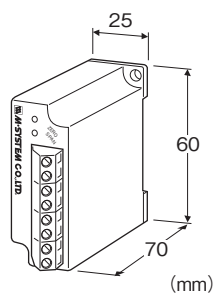


超小形2線式変換器 T・UNIT シリーズ

測温抵抗体変換器

主な機能と特長

- 各種測温抵抗体を検出端とする超小形2線式の変換器
- リニアライザ、バーンアウト(上方)機能付
- チェック端子付



形式:TR-①②

価格

基本価格 40,000円

ご注文時指定事項

- ・形式コード:TR-①②
- ①、②は下記よりご選択下さい。
(例:TR-4/BL)
- ・入力レンジ(例:0~100℃)

①入力信号(3線式測温抵抗体)

- 1:JPt 100 (JIS'89) (測定範囲 -200~+500℃、最小スパン 50℃)
- 3:Pt 100 (JIS'89) (測定範囲 -200~+650℃、最小スパン 50℃)
- 4:Pt 100 (JIS'97、IEC) (測定範囲 -200~+650℃、最小スパン 50℃)
- 5:Pt 50Ω (JIS'81) (測定範囲 -200~+500℃、最小スパン 100℃)

②付加コード

- ◆バーンアウト
- 無記入:バーンアウト上方
- /BL:バーンアウト下方

機器仕様

構造:超小形前面端子構造
 接続方式:ユーロ端子接続
 (適用電線サイズ:0.25~1.5mm²、剥離長 7mm)
 ハウジング材質:難燃性黒色樹脂

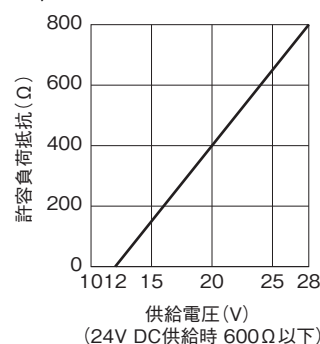
ゼロ調整範囲:-5~+5%(前面から調整可)
 スパン調整範囲:95~105%(前面から調整可)
 リニアライザ:標準装備

入力仕様

許容導線抵抗:1線あたり5Ω以下(Pt 100)、2.5Ω以下
 (Pt 50Ω)
 入力検出電流:1mA

出力仕様

出力信号:4~20mA DC
 許容負荷抵抗値および供給電圧の関係:
 $\text{許容負荷抵抗}(\Omega) = (\text{供給電圧}(V) - 12(V)) \div 0.02(A)$
 (導線抵抗も含む)



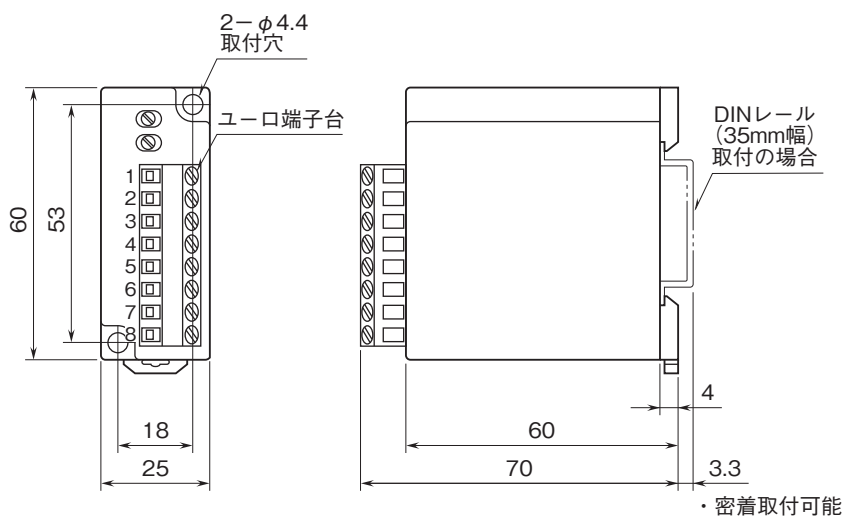
設置仕様

供給電圧:許容電圧範囲 12~28V DC
 使用温度範囲:-5~+60℃
 使用湿度範囲:30~90%RH(結露しないこと)
 取付:壁またはDINレール取付
 質量:約120g

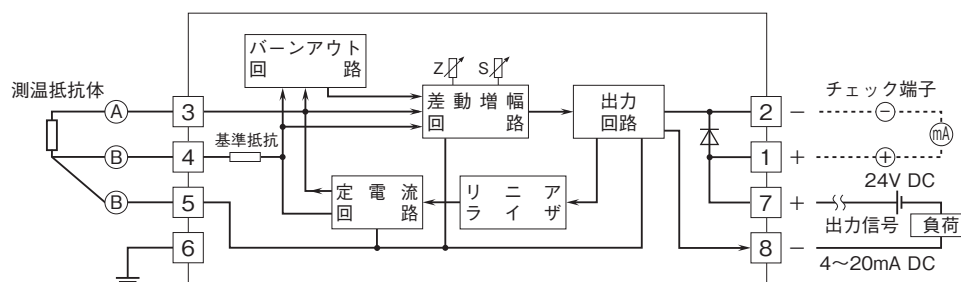
性能(スパンに対する%で表示)

基準精度:±0.2%
 温度係数:±0.02%/℃
 応答時間:0.5s以下(0→90%)

外形寸法図(単位:mm)・端子番号図



ブロック図・端子接続図



- 記載内容はお断りなしに変更することがありますのでご了承ください。
 - ご注文・ご使用に際しては、弊社ホームページの「ご注文に際して」を必ずご確認ください。
 - 本製品を輸出される場合には、外国為替および外国貿易法の規制をご確認の上、必要な手続きをお取りください。
安全保障貿易管理については、弊社ホームページより「輸出（該非判定）」をご覧ください。
- お問い合わせ先 ホットライン：0120-18-6321