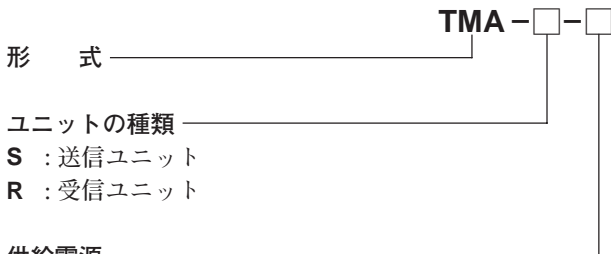


テレメータ

仕様書	アナログ信号伝送用 テレメータ変換器	形式
		TMA

形式



供給電源

- | | |
|---------------------|---------------------|
| ◆交流電源 | ◆直流電源 |
| B : AC 100 V | S : DC 12 V* |
| C : AC 110 V | R : DC 24 V* |
| D : AC 115 V | |
| F : AC 120 V | |
| G : AC 200 V | |
| H : AC 220 V | |
| J : AC 240 V | |

*直流電源仕様 (R : DC 24 V、S : DC 12 V) は、電気通信端末機器審査協会の適合認定を受けていません。そのため、直流電源仕様のものを NTT 専用回線に接続する場合、NTT の接続審査が必要です。

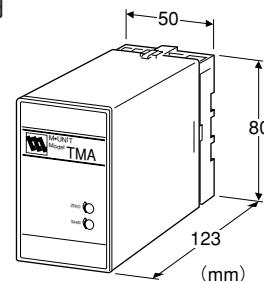
ご注文時指定事項

・形式コード (例 : TMA - S - B)

機器仕様

構造 : プラグイン構造
 接続方式 : M 3.5 ねじ端子接続
 ハウジング材質 : 難燃性黒色樹脂
 アイソレーション : 入力-出力-電源間
 ゼロ調整範囲 : -5 ~ +5 % (前面から調整可)
 スパン調整範囲 : 95 ~ 105 % (前面から調整可)

基本価格 120,000 円



主な機能と特長

- TMA は、NTT 等の専用回線を使用して、水位、圧力、流量、成分分析などのアナログ信号 1 点を遠隔地に伝送し、集中管理を行うための変換器です。
- (財) 電気通信端末機器審査協会の技術的条件適合認定 [送信ユニット (TMA - S - □) M90 - N239 - 0、受信ユニット (TMA - R - □) M90 - N240 - 1] を受けています。
- 回路に生じる誘導ノイズの影響を受けません。
- 出力回路は入力、電源と電気的に絶縁されています。
- 取扱いが容易なプラグイン構造です。

入出力仕様

- 送信ユニット (形式 : TMA - S)
 - 入力信号 : DC 1 ~ 5 V
 (電流入力ご指定の場合は、入力信号が DC 1 ~ 5 V となる受信抵抗をご指定下さい)
 - 入力インピーダンス : 1 M Ω
 - 出力信号 : DC 1 ~ 5 mA
 許容負荷抵抗 : 0 ~ 3 k Ω
 出力インピーダンス : 5 M Ω 以上
- 受信ユニット (形式 : TMA - R)
 - 入力信号 : DC 1 ~ 5 mA
 受信抵抗 : 10 Ω
 (ソケット部に精密級の受信抵抗 (付属) を取付ます)
 - 出力信号 : DC 4 ~ 20 mA
 許容負荷抵抗 : 0 ~ 750 Ω
 出力インピーダンス : 5 M Ω 以上

設置仕様

供給電源

- ・交流電源：許容電圧範囲 定格電圧±10%
50/60±2 Hz 約2 VA
- ・直流電源：許容電圧範囲 定格電圧±10%
リップル含有率10%p-p以下
約80 mA (DC 24 V時)
約160 mA (DC 12 V時)

使用温度範囲：-5～+60℃

使用湿度範囲：30～90% RH（結露しないこと）

取付：壁または DIN レール取付
寸法：W 50×H 80×D 123 mm
質量：約400 g

性能（スパンに対する％で表示）

基準精度：±0.1%

温度係数：±0.015%/℃

応答時間：0.5 s 以下（0→90%）

電源電圧変動の影響：±0.1%/許容電圧範囲

絶縁抵抗：入力-出力-電源間
100 MΩ 以上/DC 500 V

耐電圧：入力-出力-電源間 AC 1000 V 1分間
入力-大地間 AC 2000 V 1分間
出力-大地間 AC 2000 V 1分間

伝送信号について

テレメータ変換器の伝送には、DC 1～5 mA の電流信号を採用しています。電流信号は、出力インピーダンスが5 MΩ 以上と高く、出力回路に接続されるケーブルの導線抵抗値の大小に関係なく、DC 1～5 mA で流れます。したがって、送信地点と受信地点の距離に関係なく、受信ユニットの受信抵抗には送信ユニットの入力（DC 1～5 V）に見合った電流が流れ、正確な信号伝送がお約束できます。たとえば、ケーブルの往復抵抗値が0 Ω の時と1 kΩ の時で、信号電流の変化は、 $1\text{ k}\Omega / 5\text{ M}\Omega = 0.02\%$ しかありません。

NTTから借用できる回線

NTTで開放している回線は数種類あり、テレメータではそのうちの《50 b/s（特殊な直流方式）》と称する回線を利用します。

この回線の利用条件は下表の通りです。

使用回線	専用回線（符号品目：50 b/s、特殊な直流方式）
通信速度	50 b/s 以下
端末区間の構成	2線式（メタリックリターン） 4線式（メタリックリターン）
通信方式	単方向通信方式 全二重通信方式
分岐構成	不可
回線保護装置の設備	有
分界点における電氣的規格	電流 45 mA 以下 線間電圧 100 V 以下 対地間電圧 50 V 以下

申請要領

最寄りのNTT営業所で回線使用の申請申込書を入力する必要があります。詳しくは『専用契約申込みの手引』（無料）がNTTに用意されていますので、お問合せ下さい。また、同一加入区域内でのみTMAを使用できますから発信点と受信点が同一区域内にあるかどうかを、最寄りのNTT営業所へお問合せ下さい。

ケーブルの導線抵抗

通常、市内電話回線の心線径は0.65 mmが多く、下表の通り1 kmあたり往復の導線抵抗値は100 Ωで、3 kΩはおよそ30 kmに相当します。

ケーブルの	心線径	mm	0.65	0.9		
	断面積	mm ²			1.25	2.0
往復2線の抵抗値 (1 kmあたり)	Ω	約100	約55	約35	約20	

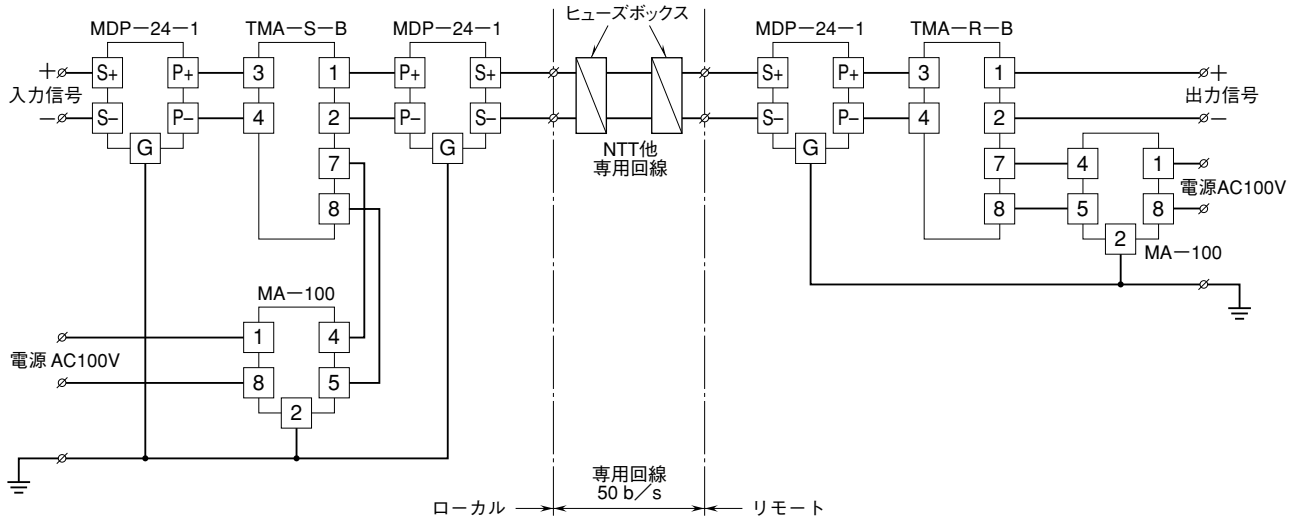
接続要領

[1] 雷対策

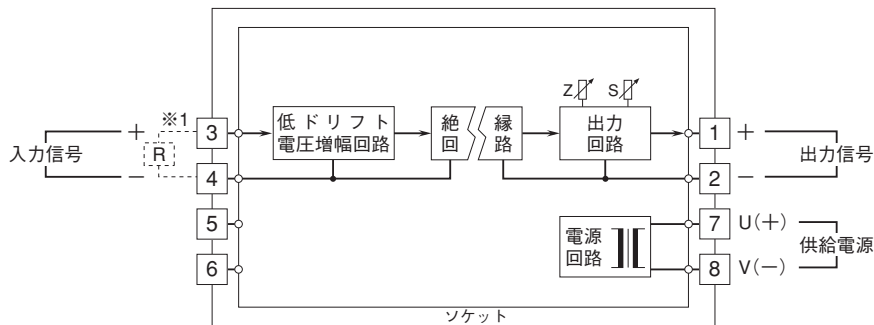
ケーブルを用いて信号の長距離伝送を行うシステムは誘導雷によって電子機器をこわされることが多く、万全の避雷対策が不可欠です。当社製、電子機器専用避雷器（エム・レスタ）を雷サージの侵入路に必ずお取付け下さい。（NTTが取付けてくれる避雷ヒューズは回線保護用で電子機器の保護には役立ちません。）

[2] NTT専用線の電気抵抗

利用したいNTT専用線の往復抵抗値が3kΩ以下であるかどうかをNTTに調べてもらう必要があります。通常は1kΩ内外でほとんど問題になることはありません。

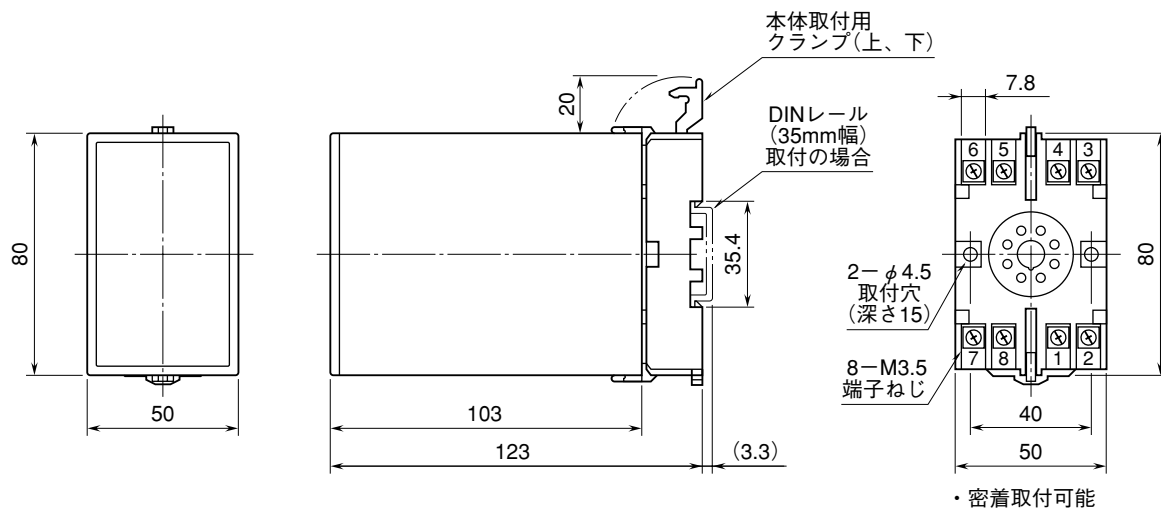


ブロック図・端子接続図

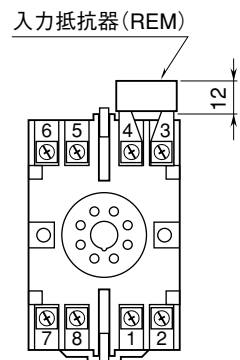


※1、電流入力時は入力抵抗器(R)が付きます。

外形寸法図 (単位: mm)



端子番号図 (単位: mm)



REMは電流信号入力
のときに付きます。