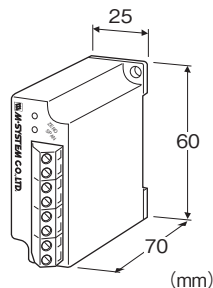


超小形2線式変換器 T・UNIT シリーズ

ポテンショメータ変換器

主な機能と特長

- ポテンショメータを検出端とする超小形2線式変換器
- ゼロ調整とスパン調整の相互干渉はほとんどありません。
- チェック端子付



形式:TM

価格

基本価格 35,000円

ご注文時指定事項

・形式コード:TM

機器仕様

構造:超小形前面端子構造

接続方式:ユーロ端子接続

(適用電線サイズ:0.25~1.5mm²、剥離長 7mm)

ハウジング材質:難燃性黒色樹脂

ゼロ調整範囲:0~10%(前面から調整可)

スパン調整範囲(前面から調整可):

全抵抗値の50~100%(全抵抗値 135Ω以上)

全抵抗値の70~100%(全抵抗値 135Ω未満)

入力仕様

全抵抗値:100Ω~2kΩ

最小スパン:全抵抗値の50%以上

(全抵抗値が135Ω以上のとき)

全抵抗値の70%以上

(全抵抗値が135Ω未満のとき)

基準電圧:約0.2V DC

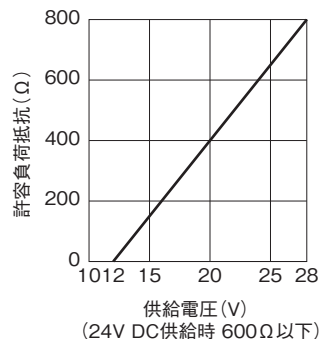
出力仕様

出力信号:4~20mA DC

許容負荷抵抗および供給電圧の関係:

許容負荷抵抗(Ω)=(供給電圧(V)-12(V))÷0.02(A)

(導線抵抗も含む)



設置仕様

供給電圧:許容電圧範囲 12~28V DC

使用温度範囲:-5~+60℃

使用湿度範囲:30~90%RH(結露しないこと)

取付:壁またはDINレール取付

質量:約120g

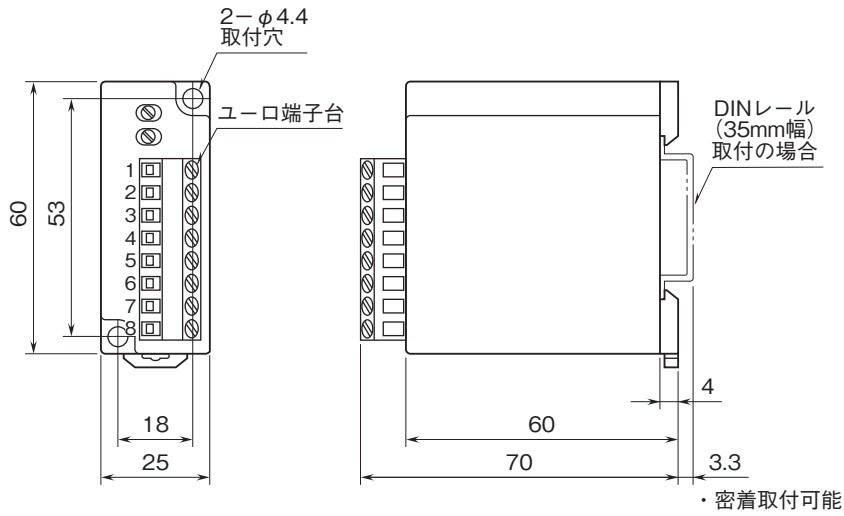
性能(スパンに対する%で表示)

基準精度:±0.2%

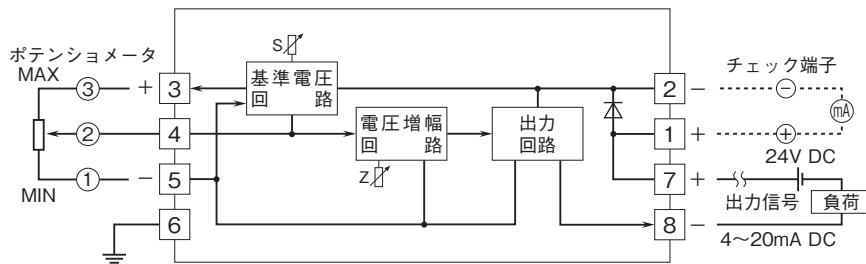
温度係数:±0.015%/℃

応答時間:0.5s以下(0→90%)

外形寸法図(単位:mm)・端子番号図



ブロック図・端子接続図



- 記載内容はお断りなしに変更することがありますのでご了承ください。
 - ご注文・ご使用に際しては、弊社ホームページの「ご注文に際して」を必ずご確認ください。
 - 本製品を輸出される場合には、外国為替および外国貿易法の規制をご確認の上、必要な手続きをお取りください。
安全保障貿易管理については、弊社ホームページより「輸出(該非判定)」をご覧ください。
- お問い合わせ先 ホットライン：0120-18-6321