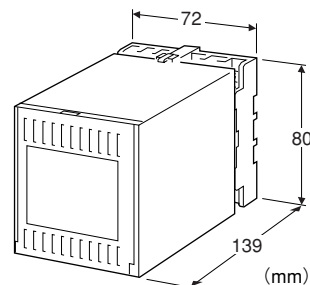


共通機器

仕様書	バックアップ電池ユニット	形式
		TLB5

形式	TLB5-S-M2
形式	
バックアップ電圧	
S : DC 12 V	
供給電源	
M2 : AC 100 ~ 240 V	

基本価格 100,000 円



主な機能と特長

- 停電時直流電源をバックアップ ● バックアップ時間は10分間
- プラグイン構造 ● 供給電源モニタ用接点出力付
- 交換用バッテリーを用意

ご注文時指定事項
・ 形式コード (例: TLB5-S-M2)

設置仕様

供給電源: 許容電圧範囲 AC 85 ~ 264 V  
 47 ~ 66 Hz 約 7 VA

関連機器
・ フィールドロガーシリーズ (形式: TL2W、TL2W2、TL2R2)*1
・ 交換用バッテリー (形式: TLB5-BAT)
*1、フィールドロガーシリーズのR電源にのみ対応しています。

使用温度範囲: 0 ~ 55°C  
 使用湿度範囲: 30 ~ 85 % RH (結露しないこと)  
 保存温度範囲: -20 ~ +55°C  
 使用周囲雰囲気: 腐食性ガス、ひどい塵埃のないこと  
 取付: 壁または DIN レール取付  
 寸法: W 72 × H 80 × D 139 mm  
 質量: 約 700 g

機器仕様

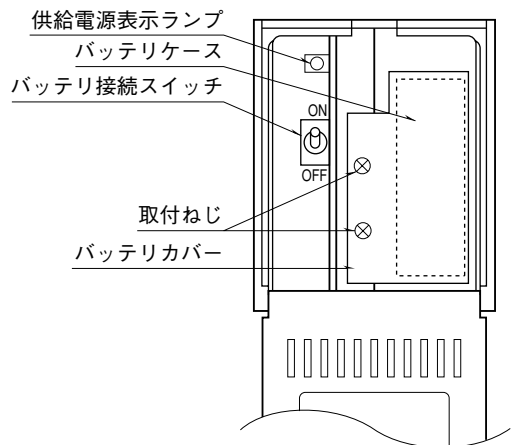
構造: プラグイン構造  
 接続方式: M 3.5 ねじ端子接続  
 ハウジング材質: 難燃性黒色樹脂  
 アイソレーション: バックアップ電源-供給電源-接点出力  
 バックアップ電源出力  
 ・ 出力保護ヒューズ: 2 A  
 ・ バックアップ時: DC 12 V-0 ~ +20 %  
 バッテリ  
 ・ 充電方式: トリクル充電  
 ・ 充電時間: 48 時間以上  
 ・ 容量: 600 mAh 以上 公称電圧 12 V  
 供給電源表示ランプ: 緑色 LED、供給電源 ON 時点灯  
 供給電源モニタ接点出力:  
 供給電源 ON 時 ON  
 接点容量 0.5 A DC 30 V (抵抗負荷)  
 電氣的寿命 10 万回以上  
 機械的寿命 500 万回以上  
 バッテリ接続スイッチ: OFF 時バッテリーを回路から切離します。

性能

バッテリー: ニッケルカドミウム電池  
 バッテリ寿命: 3 年 (定められた日に交換)  
 バックアップ時間\*2: TL2W、TL2W2、TL2R2 10分以上  
 (ただし、内蔵 I/O の停電通報 1 回、接点入力は全て OFF)  
 停電許容時間: 約 3 ヶ月 (切離した状態にて)  
 絶縁抵抗: 供給電源-バックアップ電源-接点出力  
 -大地間 100 M Ω 以上 / DC 500 V  
 耐電圧: 供給電源-バックアップ電源-接点出力  
 -大地間 AC 1500 V 1 分間

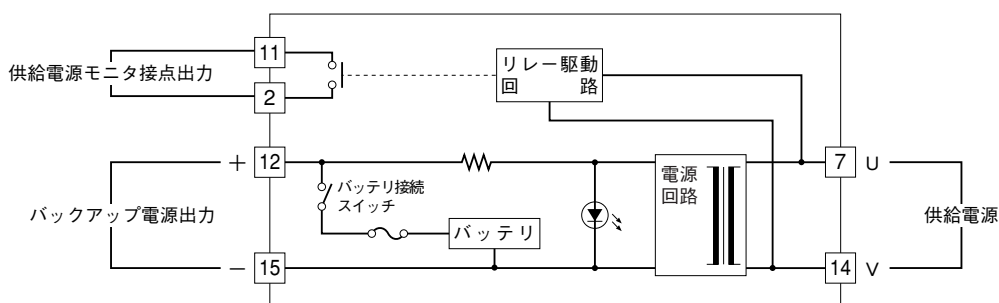
\*2、工場出荷時はフル充電されていませんのでご注意ください。

前面パネル図



※ 出荷時、バッテリー接続スイッチはOFFになっています。ONにしてからご使用下さい。

ブロック図・端子接続図



ご注意下さい

- ・バッテリー接続スイッチがONの状態、TL2への供給電源が停止すると、バックアップ電源が出力されます。バックアップ電源出力端子をショートしますと、出力保護ヒューズが切れます。
- ・長時間電源を入れずに放置するときは、バッテリーを充電した状態でバッテリー接続スイッチをOFFにして下さい。

外形寸法図 (単位: mm) ・端子番号図

