

共通機器

仕様書	バックアップ電池ユニット	形式
		TLB3

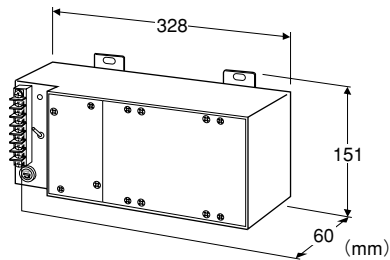
形式	TLB3-6-
形式	
バックアップ電圧	
6	DC 6 V
供給電源	
K	AC 85 ~ 132 V
L	AC 170 ~ 264 V

ご注文時指定事項
・形式コード (例: TLB3-6-K)

関連機器
・テロログガー (形式: TLX, TLX1)
・交換用バッテリー (形式: TLB3-BAT)

機器仕様
構造: ボックス形、表面端子構造
接続方式: M4ねじ端子接続 (締付トルク 1.2 N・m)
表面処理: メラミン焼付塗装 (黒色)
アイソレーション: バックアップ電源-供給電源-接点出力
バックアップ電源出力
・出力保護ヒューズ: 3 A
・電源供給時: DC 6 ~ 9 V (リップル含有率 10%p-p 以下)
・バックアップ時: DC 6 V-0 ~ +15 %
バッテリー
・充電方式: トリクル充電
・充電時間: 48時間以上
・容量: 6000 mAh 以上 公称電圧 6 V
供給電源表示ランプ: 緑色 LED、供給電源 ON 時点灯
供給電源モニタ接点出力:
供給電源 ON 時 ON
接点容量 0.5 A DC 30 V (抵抗負荷)
電氣的寿命 10 万回以上
機械的寿命 500 万回以上
バッテリー接続スイッチ: OFF 時バッテリーを回路から切離します。

基本価格 150,000 円



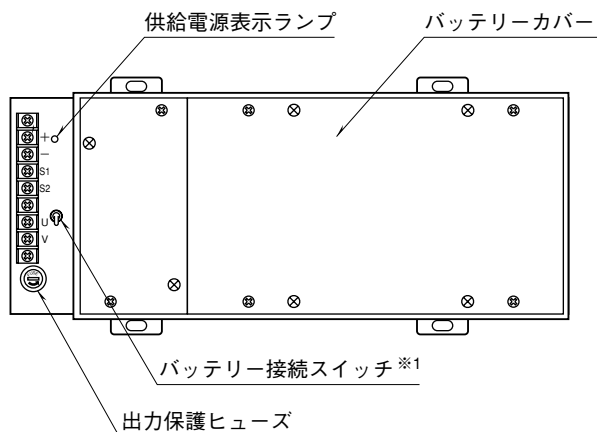
主な機能と特長

- 停電時直流電源をバックアップ ● バックアップ時間は TLX 時は 6 時間
- 供給電源モニタ用接点出力付 ● 交換用バッテリーを用意

設置仕様
供給電源: 許容電圧範囲 K: AC 85 ~ 132 V L: AC 170 ~ 264 V 47 ~ 66 Hz 約 20 VA
使用温度範囲: 0 ~ 50°C
使用湿度範囲: 30 ~ 85 % RH (結露しないこと)
保存温度範囲: -20 ~ +45°C
使用周囲雰囲気: 腐食性ガス、ひどい塵埃のないこと
取付: 壁取付
寸法: W 328 × H 151 × D 60 mm
質量: 約 5 kg

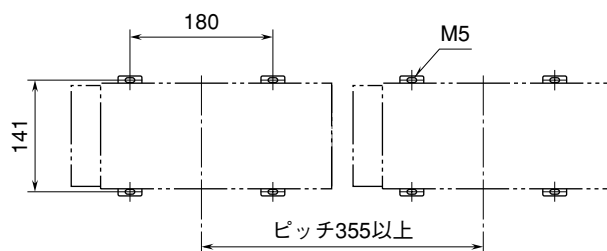
性能
バッテリー: ニッケルカドミウム電池
バッテリー寿命: 3 年 (定められた日に交換)
バックアップ時間*1: TLX, TLX1 6 時間以上 (ただし、接点入力は全て OFF)
停電許容時間: 約 3 ヶ月 (切離した状態にて)
絶縁抵抗: 供給電源-バックアップ電源-接点出力 -大地間 50 MΩ 以上 / DC 500 V
耐電圧: 供給電源-バックアップ電源-接点出力 -大地間 AC 1500 V 1 分間 バックアップ電源-大地間 AC 500 V 1 分間
* 1、工場出荷時はフル充電されていませんのでご注意ください。

前面パネル図

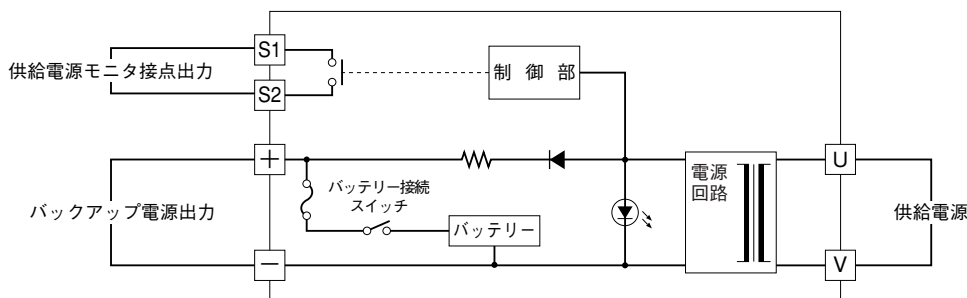


※1、出荷時はOFFになっていますので、結線後ONにして使用して下さい。

取付寸法図 (単位: mm)



ブロック図・端子接続図



ご注意ください

- ・バッテリー接続スイッチがONの状態では、TLB3への供給電源が停止すると、バックアップ電源が出力されます。バックアップ電源出力端子をショートしますと、出力保護ヒューズが切れます。
- ・長時間電源を入れずに放置するときは、バッテリーを充電した状態でバッテリー接続スイッチをOFFにして下さい。

外形寸法図 (単位: mm)

