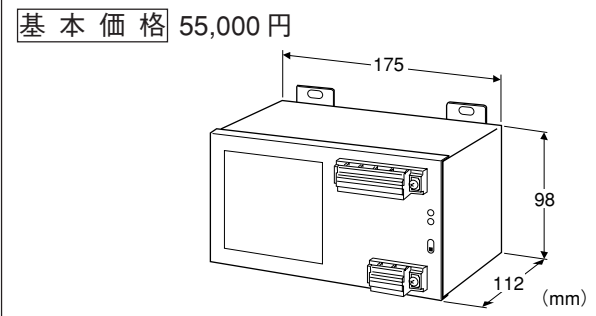


共通機器

<b>仕様書</b>	<b>バックアップ電池ユニット</b>	形式
		<b>TLB1</b>

形式	<b>TLB1-6-K</b>
形式	_____
バックアップ電圧	_____
<b>6</b> : DC 6 V	
供給電源	_____
<b>K</b> : AC 85 ~ 132 V	



**主な機能と特長**

- 停電時直流電源をバックアップ ● 供給電源モニタ用接点出力付 ● 交換用バッテリーを用意

**ご注文時指定事項**

- ・ 形式コード (例: TLB1-6-K)

**設置仕様**

供給電源: 許容電圧範囲 AC 85 ~ 132 V  
 47 ~ 66 Hz 13 VA 以下

使用温度範囲: 0 ~ 50°C  
 使用湿度範囲: 30 ~ 90 % RH (結露しないこと)  
 保存温度範囲: -20 ~ +55°C  
 使用周囲雰囲気: 腐食性ガス、ひどい塵埃のないこと

取付: 壁取付  
 寸法: W 175 × H 120 × D 134 mm  
 質量: 約 2 kg

**関連機器**

- ・ てれまる (形式: TLO)
- ・ メモリテレカプラ (形式: TLZ、TLZ1)
- ・ てれとーく (形式: TLA)
- ・ 交換用バッテリー (形式: TLB1-BAT)

**機器仕様**

構造: ボックス形、表面端子構造  
 接続方式: M4ねじ端子接続  
 (締付トルク 1.2 N·m)

表面処理: メラミン焼付塗装 (黒色)  
 アイソレーション: バックアップ電源-供給電源-接点出力  
 バックアップ電源出力

- ・ 出力保護ヒューズ: 3 A
- ・ 電源供給時: DC 6 V-0 ~ +20 %  
 (リップル含有率 10%p-p 以下)
- ・ バックアップ時: DC 6 V-0 ~ +15 %

**バッテリー**

- ・ 充電方式: トリクル充電
- ・ 充電時間: 約 48 時間
- ・ 容量: 2400 mAh 以上 1.2 V × 5

供給電源表示ランプ: 緑色 LED、供給電源 ON 時点灯  
 動作表示ランプ: 赤色 LED、バックアップ時点灯  
 供給電源モニタ接点出力:

供給電源 ON 時 ON  
 接点容量 0.5 A DC 30 V (抵抗負荷)  
 電氣的寿命 10 万回以上  
 機械的寿命 500 万回以上

バッテリー接続スイッチ: OFF 時バッテリーバックアップ回路とバッテリーが切離されます。

**性能**

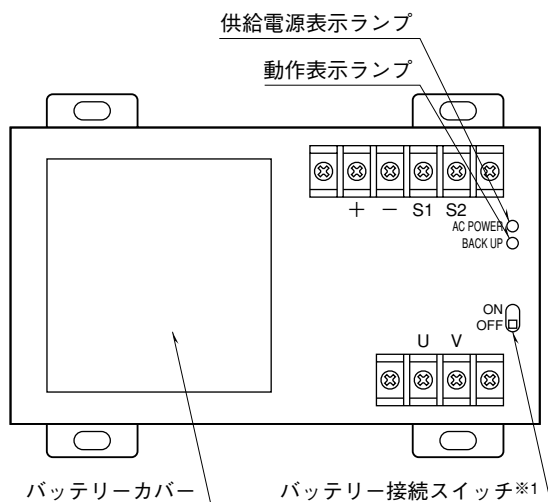
バッテリー: ニッケルカドミウム電池 (単 1 形 × 5 本)  
 バッテリー寿命: 3 年 (定められた日に交換)  
 バックアップ時間\*1

- ・ 接点入力全点 ON 時: TLO 約 2 時間  
 TLZ 約 1 時間
- ・ 接点入力全点 OFF 時: TLO 約 6 時間  
 TLZ 約 3 時間

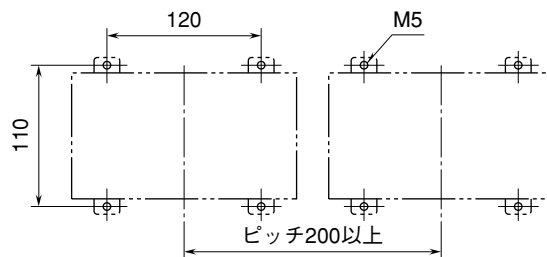
停電許容時間: 約 3ヶ月 (切離した状態にて)  
 絶縁抵抗: 供給電源-バックアップ電源-接点出力-大地間 100 M Ω 以上 / DC 500 V  
 耐電圧: 供給電源-バックアップ電源・接点出力-大地間 AC 1500 V 1 分間  
 バックアップ電源-接点出力 AC 1500 V 1 分間

\* 1、フル充電されたバッテリーを使用した場合のバックアップ時間になります。  
 ただし、工場出荷時はフル充電されていないのでご注意ください。

## 前面パネル図

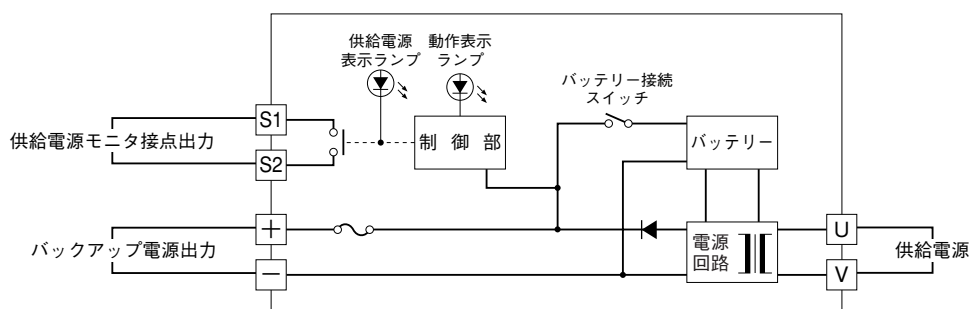


## 取付寸法図 (単位: mm)



※1、出荷時はOFFになっていますので、ONにしてからご使用下さい。

## ブロック図・端子接続図



ご注意ください

- ・バックアップ電源出力をショートしますと、出力保護ヒューズが切れます。
- ・結線終了後に、バッテリー接続スイッチをONにしてください。
- ・バッテリー接続スイッチがONの状態では、TLB1への供給電源が停止すると、バックアップ電源が出力されます。
- ・長時間電源を入れずに放置するときは、バッテリーを充電した状態でバッテリー接続スイッチをOFFにしてください。

## 外形寸法図 (単位: mm)

