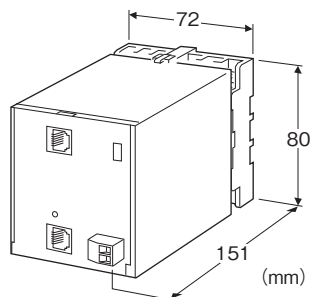


スーパーテレメータ シリーズ

てれとーく

主な機能と特長

- アナログ入力4点の計測、瞬時値を電話からの問い合わせに音声で報告
- アナログ入力4点に上下限警報設定を行うことにより事象の検出を行い、メッセージを電話に音声通報
- Windows上の専用ビルダーで動作設定



形式:TLA-①-K

価格

基本価格 220,000円

加算価格

音声機能付 +50,000円

ご注文時指定事項

- ・形式コード:TLA-①-K
- ①は下記よりご選択下さい。
- (例:TLA-1-K)

①音声機能

0:なし

1:あり

供給電源

◆交流電源

K:85~132V AC (許容範囲 85~132V AC、47~66Hz)

関連機器

- ・モジュラRS-232-C 変換ケーブル(形式:TLC)
- ・USBシリアル変換アダプタ(形式:USB-RSAQ□、アイ・オー・データ機器製)
- ・本器設定用パソコン(OS:Windows XP、7(32bit/64bit)、10(32bit/64bit))

(お客様ご用意)

本器設定用ソフト(形式:TLWBLD)をインストールして使用ソフトウェアは、弊社のホームページよりダウンロードが可能です。

- ・バックアップ電池ユニット(形式:TLB1)
- ・電話回線用避雷器(形式:MD-TL)
- ・電源用避雷器(形式:MA-100)

機器仕様

構造:プラグイン構造

接続方式

- ・交流電源・アナログ入力:M3.5ねじ端子接続
- ・バックアップ用直流電源:コネクタ形ユーロ端子台(適用電線サイズ:0.2~0.5mm²、剥離長 7mm)
- ・電話回線接続口:モジュラジャック
- ・RS-232-C:モジュラジャック

端子ねじ材質:鉄にクロメート処理

ハウジング材質:難燃性黒色樹脂

設定スイッチ:監視と点検に切換(出荷時は監視に設定)

アイソレーション:アナログ入力・RS-232-C・直流電源-LINE-FG-交流電源間

カレンダー時計:年(西暦4ケタ)・月・日・時・分・秒(リチウム電池内蔵)

電源表示ランプ:緑色LED、動作時点灯

内蔵電池:リチウム金属電池(形式:ER3N4) 充電・交換不可
停電時動作保証:直流電源部によりバックアップ可能

RS-232-C仕様

通信規格:EIA RS-232-C 準拠

通信方式:全二重非同期式無手順

伝送速度:19200bps

コネクタ:6ピン、モジュラジャック

ケーブル:モジュラRS-232-C変換ケーブル

NCU仕様

適用回線:

一般公衆回線(2線式)およびPBXの内線(ただし0発信)

(NTT回線準拠。極性反転なし回線には対応しません。)

制御方法:自動受信/自動発信(NCU:AA形)

通信方式:DTMF通信

JATE認定:S98-4078-0

入力仕様

入力信号:電圧入力 4点

コモン:マイナスコモン

入力範囲:0.5~5.5V DC(1~5V DC)

入力抵抗:100kΩ以上

設置仕様

供給電源

・交流電源:約6VA

・直流電源(バックアップ用):許容電圧範囲 6~9V DC

リップル含有率10%p-p以下

約5W 750mA

使用温度範囲:-5~+55℃

使用湿度範囲:30~90%RH(結露しないこと)

取付:壁またはDINレール取付

質量:約400g

性能(スパンに対する%で表示)

変換精度:±0.2%

温度係数:±0.015%/℃

許容瞬停時間:20ms以下

絶縁抵抗:

アナログ入力・RS-232-C・LINE-電源-FG間

100MΩ以上/500V DC

アナログ入力・RS-232-C-LINE間

1MΩ以上/250V DC

耐電圧:

アナログ入力・RS-232-C・LINE-電源-FG間

1000V AC 1分間

アナログ入力・RS-232-C-LINE間

500V AC 1分間

ソフトウェア機能概要

てれとーく(形式:TLA)は通報機能と報告機能を持ちます。いずれも電話を使った音声での読上げが主たる機能です。

通報機能:通報文は英数カナ漢字で最大32文字設定できます。

ビルダーソフトにて、あらかじめ上限設定値、下限設定値をTLAにダウンロードしてある場合、次の条件で電話に音声で通報を行います。

- 1、アナログ入力値がアラーム上限値を超えたとき(上限異常)
- 2、アナログ入力値が上限異常の状態、アラーム上限値からヒステリシス値分下降したとき(上限異常復帰)
- 3、アナログ入力値がアラーム下限値を下回ったとき(下限異常)
- 4、アナログ入力値がアラーム下限異常の状態、アラーム下限値からヒステリシス値分上昇したとき(下限異常復帰)
- 5、TLAに供給されている100V AC電源が切断されたとき(停電通報)
(ただし、バックアップ電源が接続されていることが必要です)
- 6、TLAに供給される100V ACが復電したとき(復電通報)
(ただし、バックアップ電源が接続されており、バックアップ電源にて動作中であることが必要です)

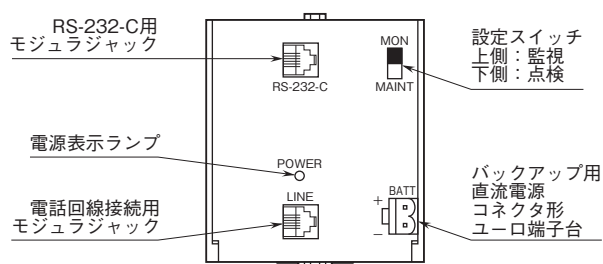
報告機能:報告機能は音声に限られます。一般回線の電話、携帯電話などからTLAに電話をかけて、TLAが要求に対して報告します。TLAにはビルダーソフトにて、あらかじめ報告内容が設定されていることが必要です。

・Ai音声報告:入力されたアナログ値をビルダーソフトで設定されているスケールレンジにて実量値に変換し、設定されている文字列と合わせて音声にて読上げます。

・Ai比較報告:入力されたアナログ値の値によって、読上げる文字列を選択して音声読上げをすることができます。

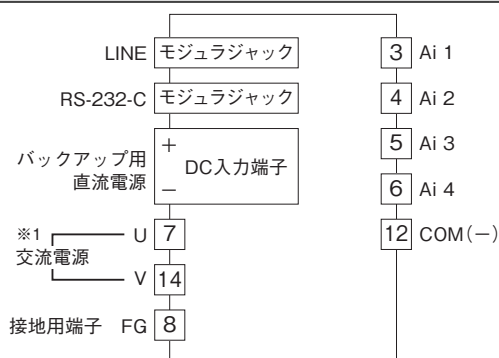
(例:入力値から風向きなどの読上げに変換する場合に使用されます)

パネル図



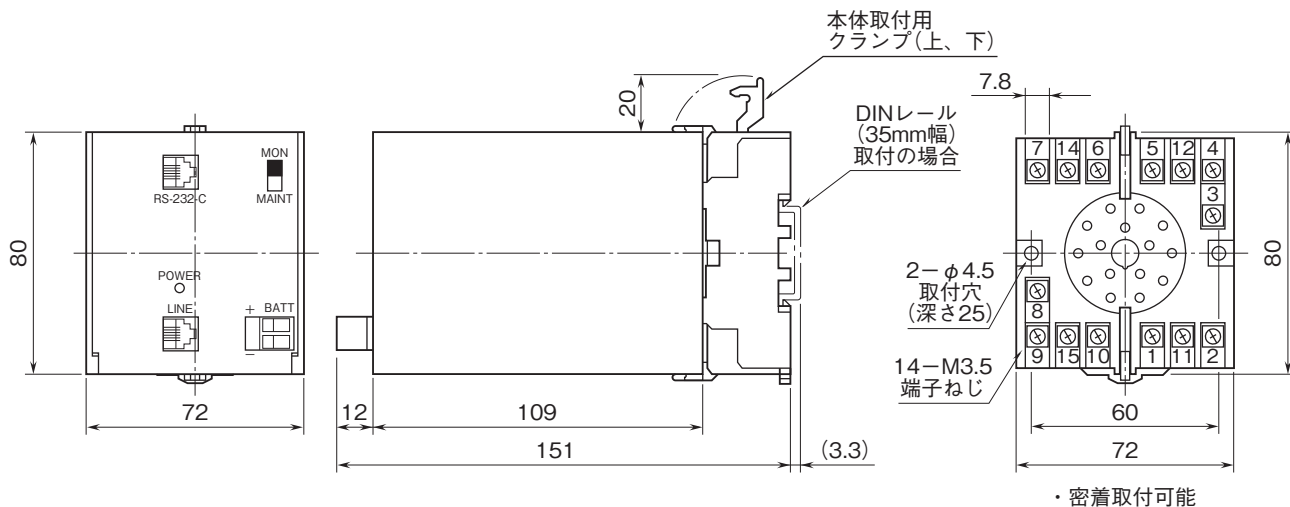
略語	ピン番号	機能
SD	1	送信データ
RD	2	受信データ
	3~5	未使用
SG	6	信号用アース

端子接続図

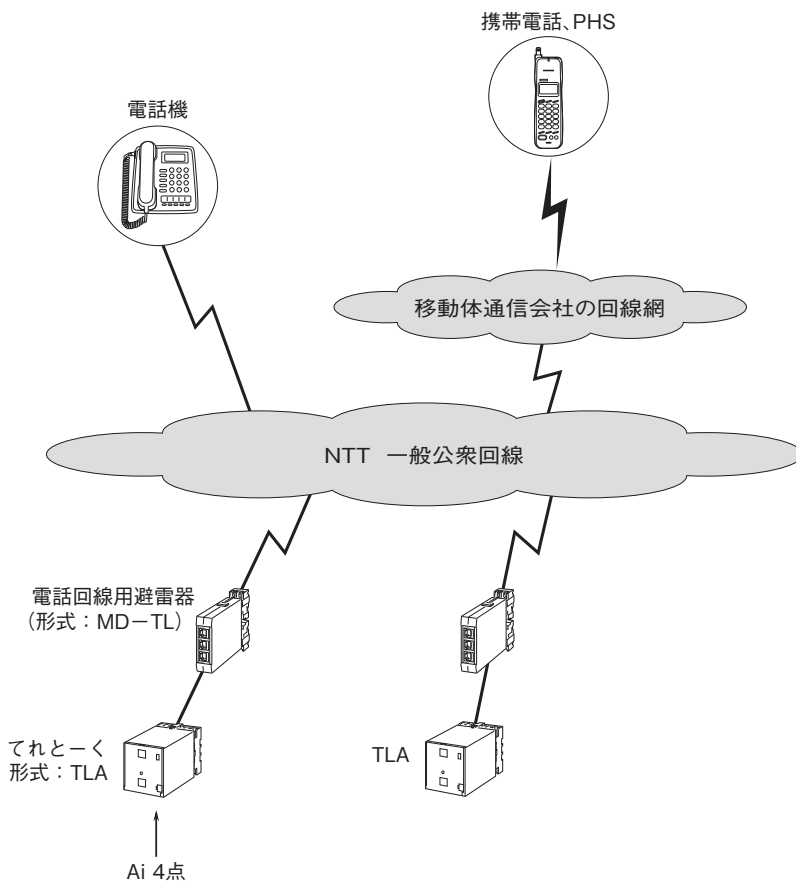


※1、交流電源が供給されないと起動しません。

外形寸法図(単位:mm)・端子番号図



システム構成例



システム構成例の下記製品はお客様にてご用意下さい。

- 電話 : 受信または報告要求をする電話回線はトーン回線(プッシュホン回線)をご使用下さい。
確認コード等に“#”記号を使います。
- 携帯電話、PHS : 音声の受信のみ行うことができます。
(留守番電話で受信した場合は確認操作ができませんので、再発信を行います)
- MD-TL : 電話回線用避雷器、当社製品をお求め下さい。



- 記載内容はお断りなしに変更することがありますのでご了承ください。
 - ご注文・ご使用に際しては、弊社ホームページの「ご注文に際して」を必ずご確認ください。
 - 本製品を輸出される場合には、外国為替および外国貿易法の規制をご確認の上、必要な手続きをお取りください。
安全保障貿易管理については、弊社ホームページより「輸出（該非判定）」をご覧ください。
 - 本製品にはリチウム金属電池が内蔵されていますので、本製品を輸送される場合は、必要な手続きについて輸送会社
または航空会社等にご確認ください。使用後のリチウム電池は各自治体の条例に従って適切に処理してください。
- お問い合わせ先 ホットライン：0120-18-6321