

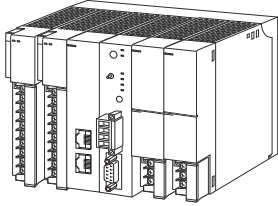
## フィールドロガーTL4 シリーズ

### ベース

(バックアップ電池対応)

#### 主な機能と特長

●バックアップ電池に対応した接続カード、テレロガー専用のベース



### 形式:TL4-BSB①

#### 価格

基本価格

4スロット 8,000円  
 6スロット 11,000円  
 8スロット 14,000円  
 10スロット 17,000円  
 12スロット 20,000円  
 14スロット 23,000円  
 16スロット 26,000円

#### ご注文時指定事項

・形式コード:TL4-BSB①  
 ①は下記よりご選択下さい。  
 (例:TL4-BSB10)

#### ①スロット数

04:4スロット  
 06:6スロット  
 08:8スロット  
 10:10スロット  
 12:12スロット  
 14:14スロット  
 16:16スロット

#### 機器仕様

収納台数

・TL4-BSB04:4台  
 ・TL4-BSB06:6台  
 ・TL4-BSB08:8台

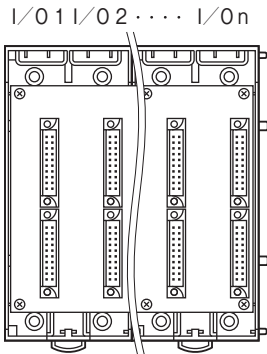
・TL4-BSB10:10台  
 ・TL4-BSB12:12台  
 ・TL4-BSB14:14台  
 ・TL4-BSB16:16台

#### 設置仕様

使用温度範囲:-10~+55℃  
 使用湿度範囲:30~90%RH(結露しないこと)  
 使用周囲雰囲気:腐食性ガス、ひどい塵埃のないこと  
 取付:壁またはDINレール取付  
 質量:各種カード未実装のとき  
 約150g(4台用)  
 約200g(6台用)  
 約250g(8台用)  
 約350g(10台用)  
 約400g(12台用)  
 約450g(14台用)  
 約500g(16台用)

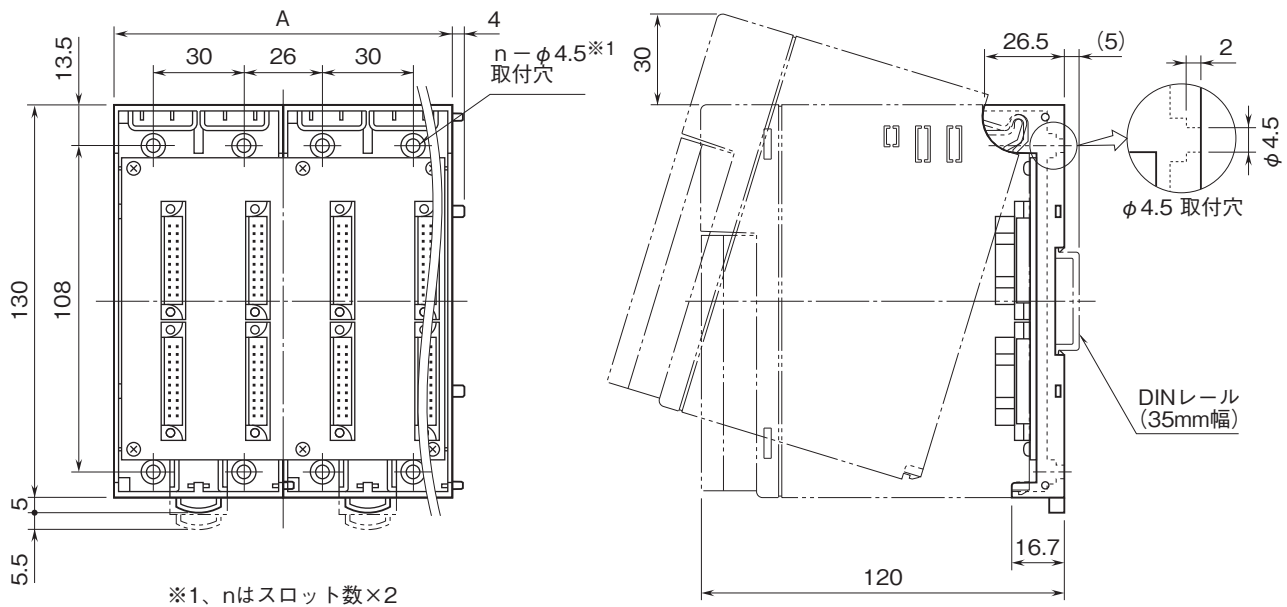
## パネル図

入出力カードは、I/O 1から順に実装して下さい(テレロガーカード(形式:TL4-LX1)に対し、I/O 1から割付けられます)。  
 テレロガー、電源カードは、全てのスロットに実装可能ですが、基本的には入出力の右側、またはベースの右側に実装して下さい。



## 外形寸法図(単位:mm)

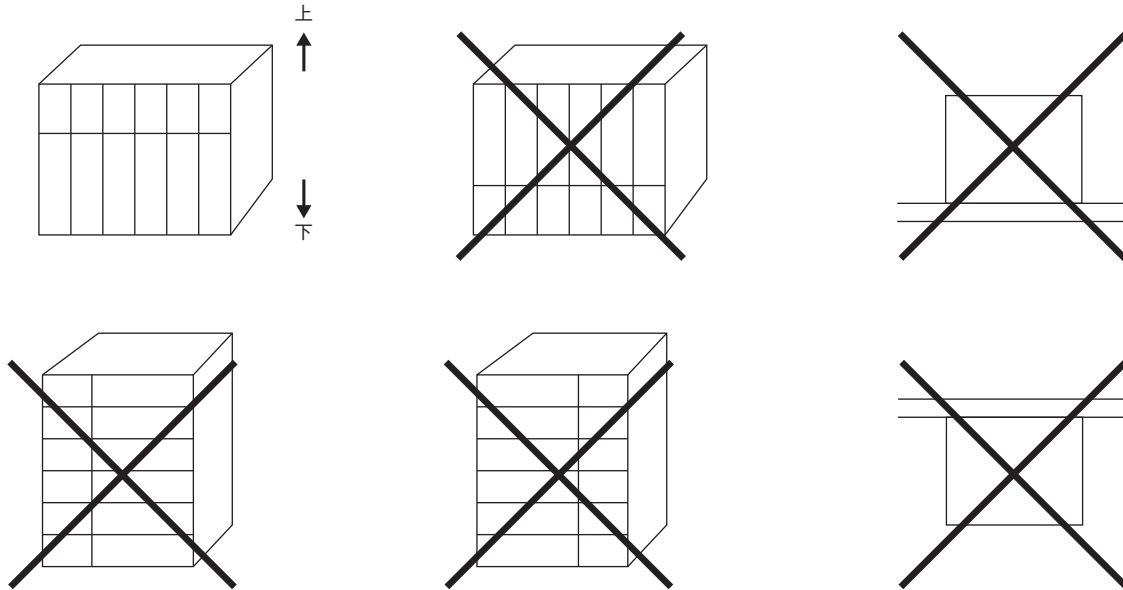
形式	寸法	A
TL4-BSB04		112
TL4-BSB06		168
TL4-BSB08		224
TL4-BSB10		280
TL4-BSB12		336
TL4-BSB14		392
TL4-BSB16		448



取付寸法図(単位:mm)

■取付方向

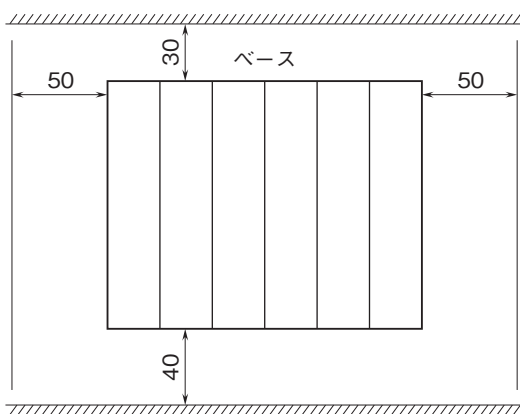
取付は、下図のような垂直取付を行って下さい。垂直取付以外の取付は、内部温度の上昇により、寿命の低下や性能低下の原因となります。



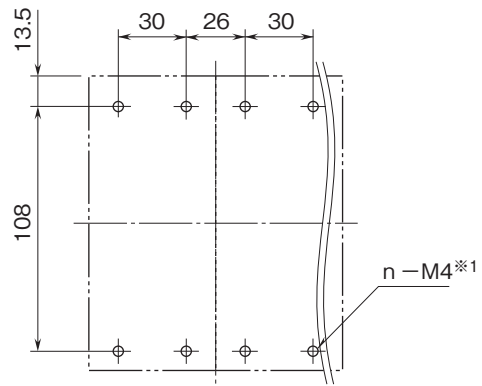
■取付上のご注意

取付は、下図のような垂直取付を行って下さい。  
垂直取付以外の取付は、内部温度の上昇により、寿命の低下や性能低下の原因となります。

盤の天井、配線ダクト（高さ50mm以下）を示す。



盤の底板、配線ダクト（高さ50mm以下）を示す。



※1、nはスロット数×2



- 記載内容はお断りなしに変更することがありますのでご了承下さい。
  - ご注文・ご使用に際しては、弊社ホームページの「ご注文に際して」を必ずご確認ください。
  - 本製品を輸出される場合には、外国為替及び外国貿易法の規制をご確認の上、必要な手続きをお取り下さい。
- 安全保障貿易管理については、弊社ホームページより「輸出（該非判定）」をご覧ください。
- お問い合わせ先 ホットライン：0120-18-6321