

共通機器

仕様書	トランスユニット	形式
		T69

形式 T69

形式

入力電源 : AC 110 V、AC 200 V、AC 220 V

出力電源 : AC 100 V

ご注文時指定事項

・形式コード (例 : T69)

機器仕様

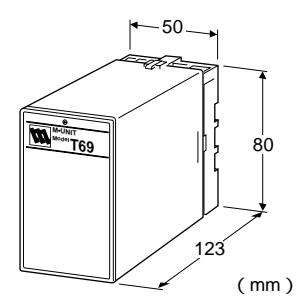
構造 : 小形プラグイン構造
 接続方式 : M 3.5 ねじ端子接続
 ハウジング材質 : 難燃性黒色樹脂
 アイソレーション : 入出力間非絶縁

入出力仕様

入力電源 : AC 110 V、AC 200 V、AC 220 V

出力電源 : AC 100 V 5 VA

基本価格 10,000 円



主な機能と特長

T69 は、供給電源が AC 110 V、200 V、220 V しか常備していない場合に使用する、AC 100 V 出力専用のトランスユニットです。

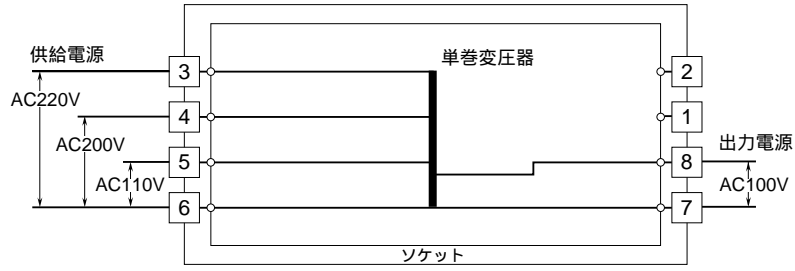
設置仕様

使用温度範囲 : -5 ~ +55
 使用湿度範囲 : 30 ~ 90 % RH (結露しないこと)
 取付 : 壁または DIN レール取付
 寸法 : W 50 × H 80 × D 123 mm
 重量 : 約 500 g

性能

耐電圧 : 出力 - 大地間 AC 2000 V 1 分間

ブロック図・端子接続図



外形寸法図(単位:mm)

