

共通機器

適用電圧範囲 20mV~28V
適用電流範囲 0.1mA~0.1A

ソフトターミナル

(標準形、48×48mmサイズ)

主な機能と特長

- アナログバックアップ(形式:AB2、MXAB)またはコンピュータバックアップ(形式:CB2、MXCB)と組み合わせると、UP-DOWN操作スイッチで出力信号の手動操作が容易に行えるターミナル
- 出力信号(4~20mA DC)指示計付
- AUTO/MANUAL切替スイッチ付
- UP-DOWN操作スイッチにより手動操作可能
- チェック端子付

形式:ST

価格

基本価格 40,000円

ご注文時指定事項

・形式コード:ST

付属品

- コネクタ付ケーブル(1m)
- ・コネクタ:日本圧着端子製造製 VHR-10N
- ・使用リード線:UL1007 AWG22(端末は切り落とし)

機器仕様

構造:パネル埋込形

接続方式

- ・コネクタ:日本圧着端子製造製 B10-PS-VH-GU

ハウジング材質

- ・本体
 - 材質:SPCC
 - 塗装:メラミン焼付塗装
 - 塗装色:黒色

・取付金具

SUS304

切替スイッチ:AUTO/MANUAL

アイソレーション:入力-出力間

チェック端子:4~20mA DC チェック端子付

入出力仕様

- UP-DOWN操作スイッチ、AUTO/MANUAL切替スイッチ

接触抵抗:0.05Ω以下

接点定格:AC/DC共通 0.4VA 28V以下

設置仕様

使用温度範囲:0~40℃

使用湿度範囲:30~75%RH(結露しないこと)

取付:パネル埋込形

質量:約230g

性能

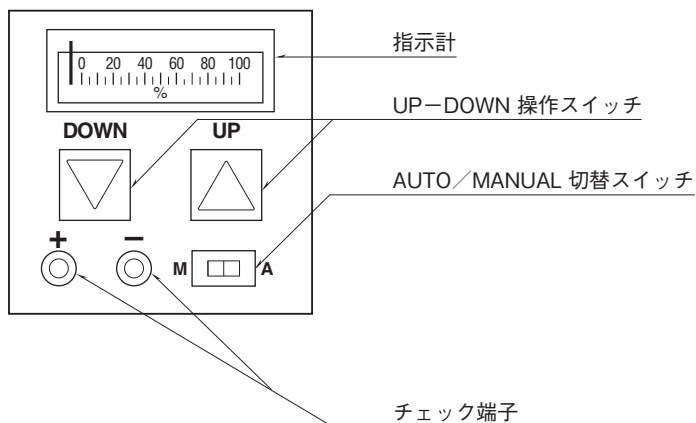
指示精度:2.5級

絶縁抵抗:100MΩ以上/500V DC

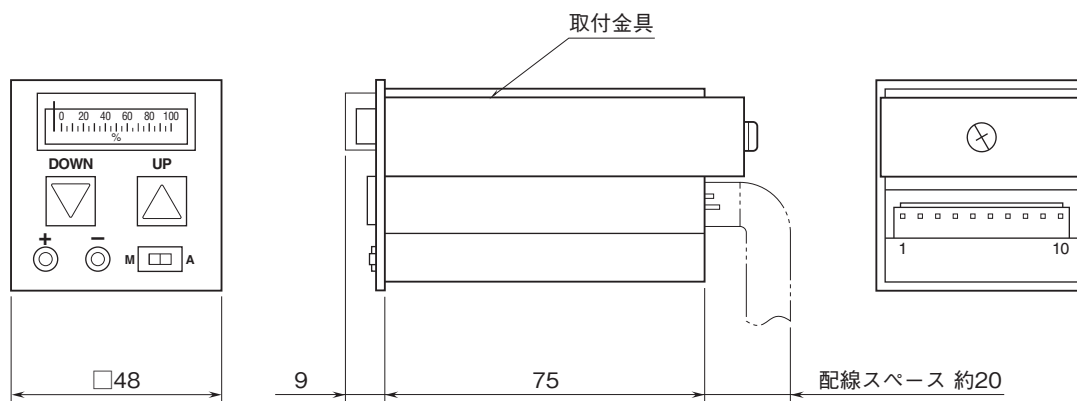
耐電圧:入力-出力-大地間

1500V AC 1分間

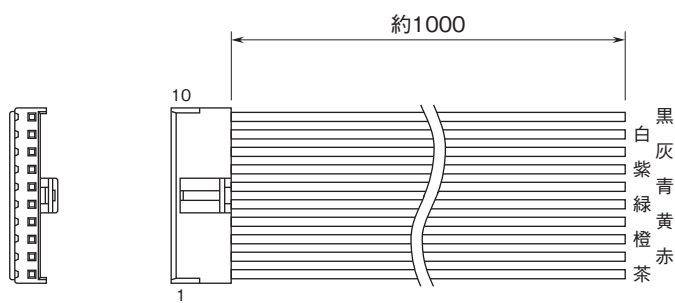
パネル図



外形寸法図(単位:mm)



●コネクタ付ケーブル

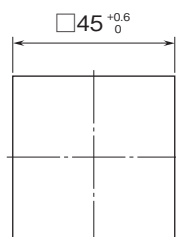


※、端末は切り落としです。

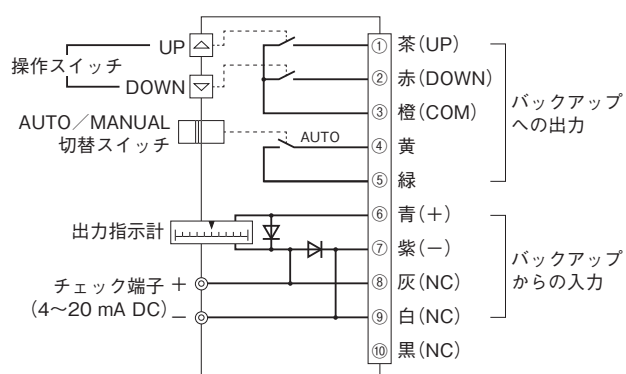
取付寸法図(単位:mm)

■パネルカット寸法

取付板厚:0.5~6



ブロック図・端子接続図



- 記載内容はお断りなしに変更することがありますのでご了承下さい。
 - ご注文・ご使用に際しては、弊社ホームページの「ご注文に際して」を必ずご確認ください。
 - 本製品を輸出される場合には、外国為替及び外国貿易法の規制をご確認の上、必要な手続きをお取り下さい。
- 安全保障貿易管理については、弊社ホームページより「輸出（該非判定）」をご覧ください。
- お問い合わせ先 ホットライン：0120-18-6321