

スーパーM・UNITシリーズ

モデムインタフェース

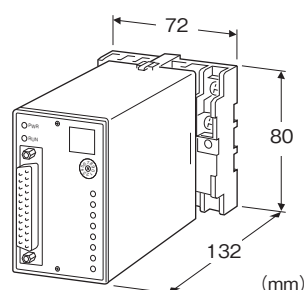
(入出カ一体系)

主な機能と特長

- 専用回線や電話回線で少ない点数を伝送するのに最適
- シーケンス機能内蔵
- 演算器ブロック内蔵
- 相手側にモデムインタフェース(形式:SMDM)を設置すればNestBusに接続可能
- 接点入出力ユニットは入出力表示ランプ付

アプリケーション例

- シーケンス機能を使って接点入力のワンショット信号を送信が終わるまでホールドする
- 演算器ブロックを使ってアナログ入力信号の警報を行う



形式:SMM-①-②③

価格

基本価格

A4: Di8点	120,000円
C7: Do8点フォトMOSリレー	120,000円
C8: Do8点リレー	120,000円
E5: Di4点+Do4点リレー	120,000円
G3: Ai8点	150,000円
G4: Ai4点	100,000円
M4: Ao4点	100,000円
P4: Pi4点	100,000円
R3: Ai4点+Ao4点	150,000円
S5: Ai4点+Di4点	180,000円
S6: Ao4点+Do4点リレー	180,000円

ご注文時指定事項

- ・形式コード:SMM-①-②③
- ①~③は下記よりご選択下さい。
- (例:SMM-A4-K/M)

①入出力の種類

- A4: Di 8点
- C7: Do 8点フォトMOSリレー
- C8: Do 8点リレー
- E5: Di 4点+Do 4点リレー
- G3: Ai 8点
- G4: Ai 4点
- M4: Ao 4点
- P4: Pi 4点
- R3: Ai 4点+Ao 4点
- S5: Ai 4点+Di 4点
- S6: Ao 4点+Do 4点

②供給電源

- ◆交流電源
 - K: 85~132V AC (許容範囲 85~132V AC, 50/60Hz)
 - L: 170~264V AC (許容範囲 170~264V AC, 50/60Hz)
- ◆直流電源
 - R: 24V DC (許容範囲 ±10%、リップル含有率 10%p-p以下)

③付加コード(複数項指定可能)

- ◆モデム
 - 無記入: MOC2未対応*
 - /M: MOC2対応
 - ◆パルス入力
 - (SMM-P4のみ指定可)
 - 無記入: 入力フィルタなし
 - /LF: ローパスフィルタ付
- *ファームウェアバージョンV1.03以降はMOC2対応品となります。

関連機器

- ・専用回線モデム
 - 形式: MOD1, MOD2, MOD3□, MOD4, MOD5, MOD6, MOD7, MOD8
- ・NCU付モデム
 - 形式: MOC2
- ・無線データ通信モデム
 - 形式: RMD, RMD2
- ・RS-232-C-IPコンバータ
 - 形式: DT-1
- ・専用ケーブル
 - 形式: DCN1またはDCN2 (MOD1, MOD2, MOD3□, MOD4, MOD5, MOD6, MOD7, MOD8, MOC2, DT-1用)
 - 形式: DCN6 (RMD, RMD2用)
 - 形式: DCN8 (オムロン製: WM51-SLP用)
- ・コンフィギュレータ接続ケーブル(形式: COP-UM)
- ・スーパーDCS用ビルダーソフト(形式: SFEW3)
- ・テレメータ・テレカプラ用ビルダーソフト(形式: TELBLD)

機器仕様

構造:プラグイン構造

接続方式

・入出力信号・供給電源:M3.5ねじ端子接続
(締付トルク 0.8N・m)

・RS-232-C :25ピン、Dサブコネクタ(メス形)
(コネクタ固定ねじ M2.6×0.45)

端子ねじ材質:鉄にクロメート処理

ハウジング材質:難燃性黒色樹脂

アイソレーション:RS-232-C・アナログ入出力-接点入力-接点

出力-電源-FG間

カード番号設定:ロータリスイッチにより0~Fまで16台分設定
可能

電源表示ランプ:赤色LED、電源ON時点灯

RUN表示ランプ:赤色LED 正常時点灯

モデム・インタフェース仕様

通信規格:EIA RS-232-C準拠

通信方式:非同期式半二重無手順

伝送速度:300~9600bps

コネクタ:25ピン、Dサブコネクタ(メス形)

ケーブル:ストレート形ケーブル(お客様ご用意となります。)

設置仕様

消費電力

・交流電源:約3VA

・直流電源:約3W 約125mA

使用温度範囲:-5~+55℃

使用湿度範囲:30~90%RH(結露しないこと)

取付:壁またはDINレール取付

ワークエリア:取付面より170mm以上

質量:約400g

性能

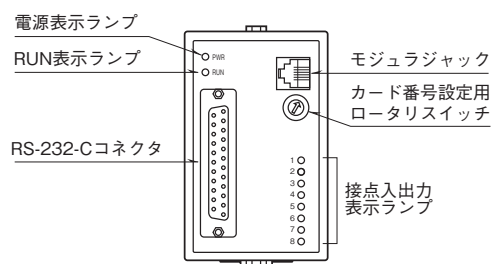
許容瞬停時間:20ms以下

絶縁抵抗:100MΩ以上/500V DC

耐電圧:RS-232-C・アナログ入出力-接点入力-接点出力
-電源-FG間

1500V AC 1分間

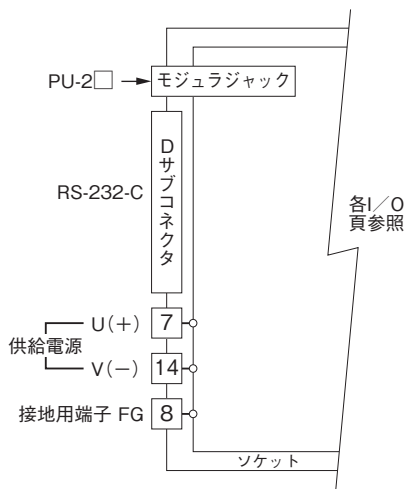
パネル図



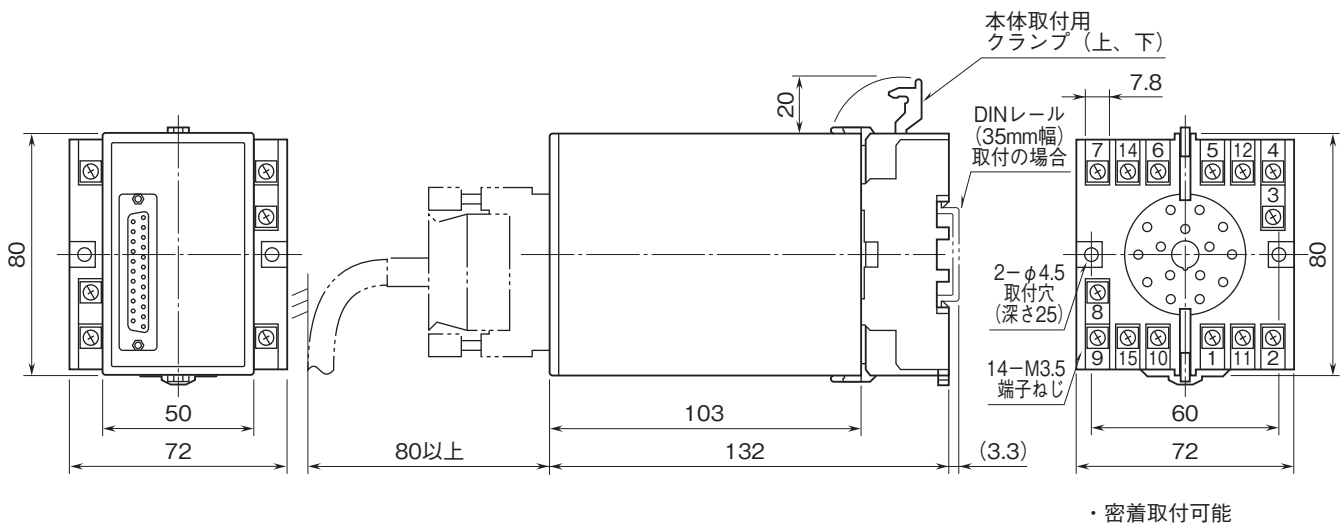
■RS-232-Cインタフェース

略号	ピン番号	機能	説明
FG	1		(未接続)
SD	2	送信データ	本器から送られるデータ信号
RD	3	受信データ	本器に送られるデータ信号
RS	4	送信要求	送信要求の信号
CS	5	送信可	本器へのデータ送信許可
DR	6	データセットレディ	送受信可能信号
SG	7	信号用アース	信号用アース
CD	8	キャリア検出	キャリア受信信号
ER	20	端末装置レディ	本器の送受信可能信号

端子接続図



外形寸法図(単位:mm)・端子番号図



接点入力ユニット

(Di8点)

形式:SMM-A4-①②

ご注文時指定事項

・形式コード:SMM-A4-①②

①、②は下記よりご選択下さい。

(例:SMM-A4-K/M)

①供給電源

◆交流電源

K:85~132V AC

L:170~264V AC

◆直流電源

R:24V DC

②付加コード

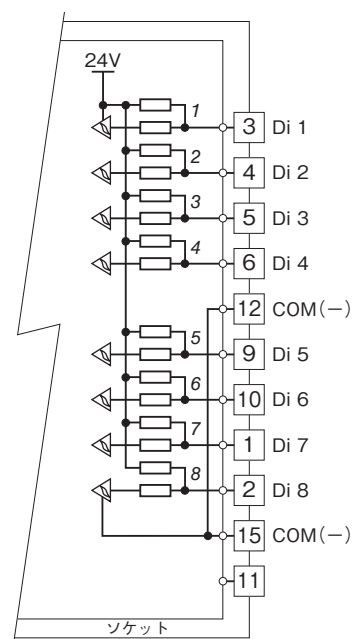
◆モデム

無記入:MOC2未対応*

/M:MOC2対応

*ファームウェアバージョンV1.03以降はMOC2対応品となります。

端子接続図(入力部)



斜体数字は前面パネルのLEDの番号を示します。

機器仕様

入出力部接続:M3.5ねじ端子

アイソレーション:RS-232-C-入力-電源-FG間

接点入力表示ランプ:各接点入力に対応した赤色LEDにより入力状態を目視可能

入力仕様

■接点信号

入力信号:無電圧スイッチ8点

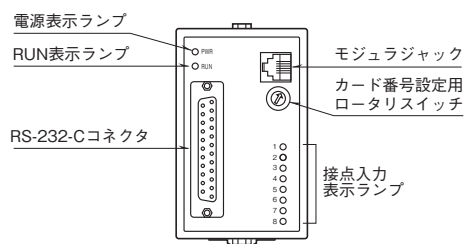
入力コモン:マイナスコモン

接点検出電圧:24V DC

・ON電流・抵抗:3mA以上 1kΩ以下

・OFF電流・抵抗:1mA以下 50kΩ以上

パネル図



接点出力ユニット

(Do8点(フォトMOSリレー))

形式:SMM-C7-①②

ご注文時指定事項

・形式コード:SMM-C7-①②

①、②は下記よりご選択下さい。

(例:SMM-C7-K/M)

①供給電源

◆交流電源

K:85~132V AC

L:170~264V AC

◆直流電源

R:24V DC

②付加コード

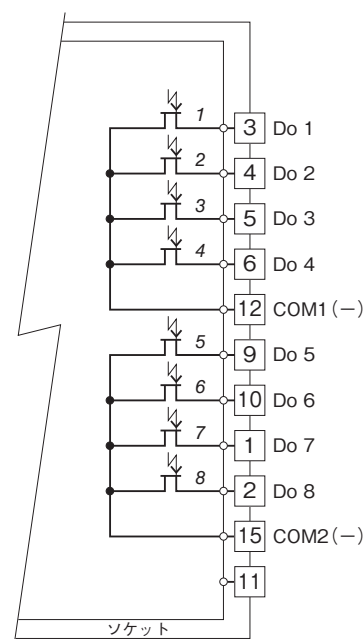
◆モデム

無記入:MOC2未対応*

/M:MOC2対応

*ファームウェアバージョンV1.03以降はMOC2対応品となります。

端子接続図(出力部)



斜体数字は前面パネルのLEDの番号を示します。

機器仕様

入出力部接続:M3.5ねじ端子

アイソレーション:RS-232-C-出力-電源-FG間

接点出力表示ランプ:各接点出力に対応した赤色LEDにより出力状態を目視可能

出力仕様

■接点信号

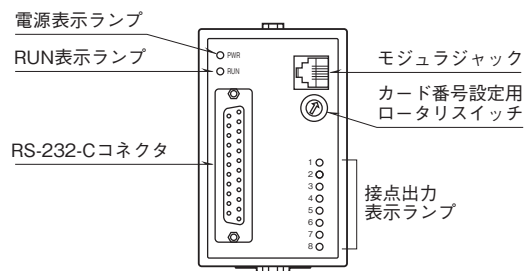
出力信号:フォトMOSリレー8点

コモン:マイナスコモン

接点定格:125V AC/DC 50mA(抵抗負荷)

最大オン抵抗:50Ω

パネル図



接点出力ユニット

(Do8点(リレー))

形式:SMM-C8-①②

ご注文時指定事項

・形式コード:SMM-C8-①②

①、②は下記よりご選択下さい。

(例:SMM-C8-K/M)

①供給電源

◆交流電源

K:85~132V AC

L:170~264V AC

◆直流電源

R:24V DC

②付加コード

◆モデム

無記入:MOC2未対応*

/M:MOC2対応

*ファームウェアバージョンV1.03以降はMOC2対応品となります。

機器仕様

入出力部接続:M3.5ねじ端子

アイソレーション:RS-232-C-出力-電源-FG間

接点出力表示ランプ:各接点出力に対応した赤色LEDにより出力状態を目視可能

出力仕様

■接点信号

出力信号:リレー-接点8点

コモン:4点1コモン

定格負荷:100V AC 0.5A($\cos\phi=1$)

30V DC 0.5A(抵抗負荷)

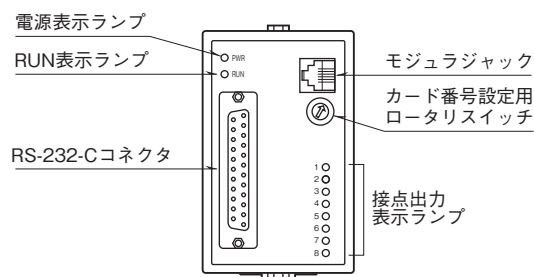
最大開閉電圧:250V AC 220V DC

最大開閉電力:62.5VA(AC)、60W(DC)

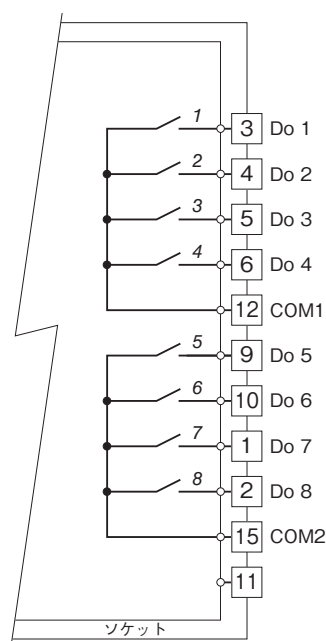
最小適用負荷:10mV DC 1mA

機械的寿命:5000万回

パネル図



端子接続図(出力部)



斜体数字は前面パネルのLEDの番号を示します。

接点入出力ユニット

(Di4点+Do4点(リレー))

最大開閉電力:62.5VA(AC)、60W(DC)

最小適用負荷:10mV DC 1mA

機械的寿命:5000万回

形式:SMM-E5-①②

ご注文時指定事項

・形式コード:SMM-E5-①②

①、②は下記よりご選択下さい。

(例:SMM-E5-K/M)

①供給電源

◆交流電源

K:85~132V AC

L:170~264V AC

◆直流電源

R:24V DC

②付加コード

◆モデム

無記入:MOC2未対応*

/M:MOC2対応

*ファームウェアバージョンV1.03以降はMOC2対応品となります。

機器仕様

入出力部接続:M3.5ねじ端子

アイソレーション:RS-232-C-入力-出力-電源-FG間

接点入出力表示ランプ:各接点入出力に対応した赤色LEDにより入出力状態を目視可能

1~4 Di1~4の入力モニタ

5~8 Do1~4の出力モニタ

入力仕様

■接点信号

入力信号:無電圧スイッチ4点

コモン:全点マイナスコモン

接点検出電圧:24V DC

・ON電流・抵抗:3mA以上 1kΩ以下

・OFF電流・抵抗:1mA以下 50kΩ以上

出力仕様

■接点信号

出力信号:リレー接点4点

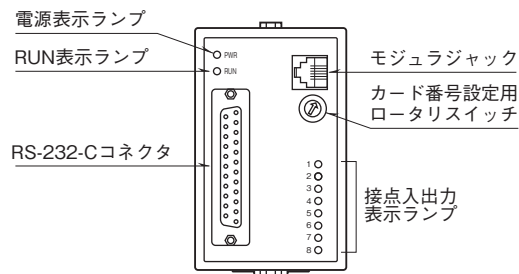
コモン:4点1コモン

定格負荷:100V AC 0.5A(cosφ=1)

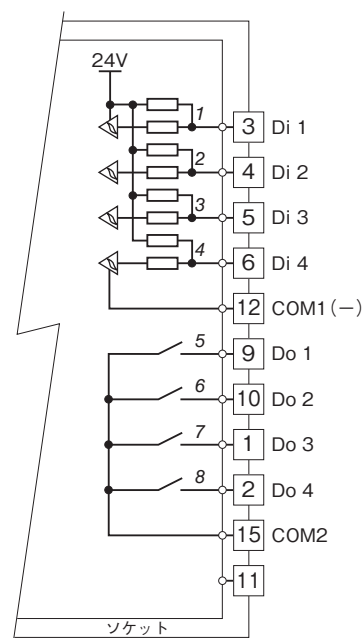
30V DC 0.5A(抵抗負荷)

最大開閉電圧:250V AC 220V DC

パネル図



端子接続図(入出力部)



斜体数字は前面パネルのLEDの番号を示します。

アナログ入力ユニット

(Ai8点)

形式:SMM-G3-①②

ご注文時指定事項

・形式コード:SMM-G3-①②

①、②は下記よりご選択下さい。

(例:SMM-G3-K/M)

①供給電源

◆交流電源

K:85~132V AC

L:170~264V AC

◆直流電源

R:24V DC

②付加コード

◆モデム

無記入:MOC2未対応*

/M:MOC2対応

*ファームウェアバージョンV1.03以降はMOC2対応品となります。

機器仕様

入出力部接続:M3.5ねじ端子

アイソレーション:RS-232-C・入力-電源-FG間

入力仕様

■アナログ信号

入力信号:電圧入力8点

コモン:マイナスコモン

入力範囲:0.5~5.5V DC (1~5V DC)

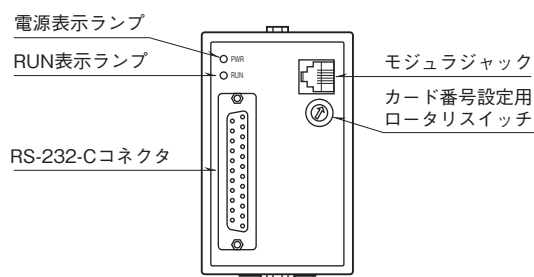
入力抵抗:1MΩ以上

性能(スパンに対する%で表示)

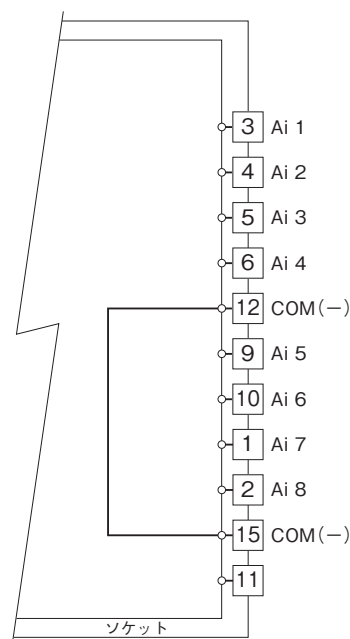
A/D変換精度:±0.1%

温度係数:±0.015%/℃

パネル図



端子接続図(入力部)



アナログ入力ユニット

(Ai4点)

形式:SMM-G4-①②

ご注文時指定事項

・形式コード:SMM-G4-①②

①、②は下記よりご選択下さい。

(例:SMM-G4-K/M)

①供給電源

◆交流電源

K:85~132V AC

L:170~264V AC

◆直流電源

R:24V DC

②付加コード

◆モデム

無記入:MOC2未対応*

/M:MOC2対応

*ファームウェアバージョンV1.03以降はMOC2対応品となります。

機器仕様

入出力部接続:M3.5ねじ端子

アイソレーション:RS-232-C・入力-電源-FG間

入力仕様

■アナログ信号

入力信号:電圧入力4点

コモン:マイナスコモン

入力範囲:0.5~5.5V DC (1~5V DC)

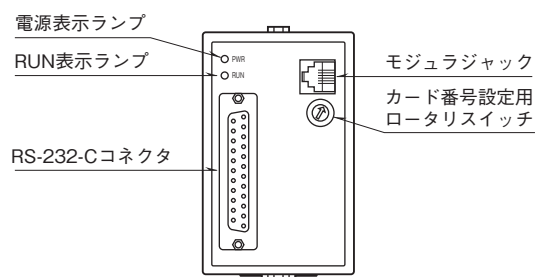
入力抵抗:1MΩ以上

性能(スパンに対する%で表示)

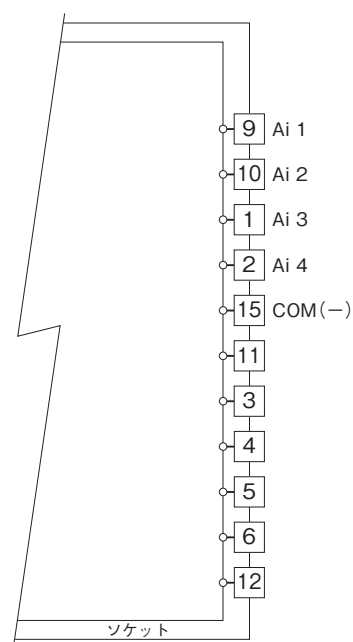
A/D変換精度:±0.1%

温度係数:±0.015%/℃

パネル図



端子接続図(入力部)



アナログ出力ユニット

(Ao4点)

形式:SMM-M4-①②

ご注文時指定事項

・形式コード:SMM-M4-①②

①、②は下記よりご選択下さい。

(例:SMM-M4-K/M)

①供給電源

◆交流電源

K:85~132V AC

L:170~264V AC

◆直流電源

R:24V DC

②付加コード

◆モデム

無記入:MOC2未対応*

/M:MOC2対応

*ファームウェアバージョンV1.03以降はMOC2対応品となります。

機器仕様

入出力部接続:M3.5ねじ端子

アイソレーション:RS-232-C・出力-電源-FG間

出力仕様

■アナログ信号

出力信号:電圧出力4点

出力範囲:0.5~5.5V(1~5V DC)

コモン:マイナスコモン

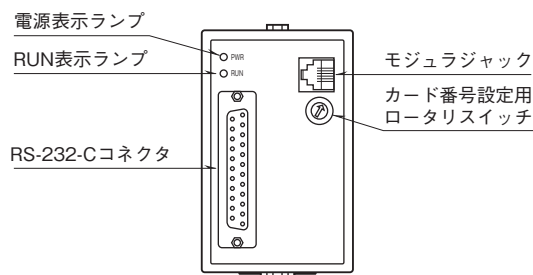
許容負荷抵抗:10kΩ以上

性能(スパンに対する%で表示)

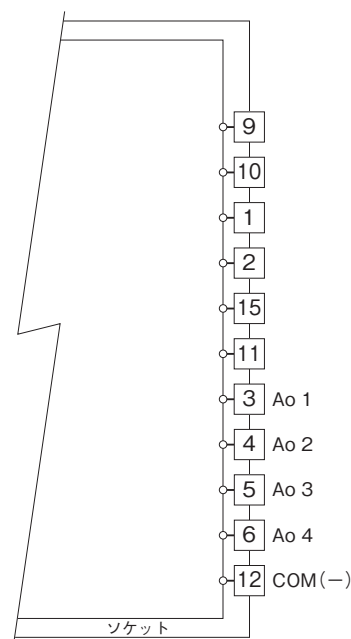
D/A変換精度:±0.1%

温度係数:±0.015%/℃

パネル図



端子接続図(出力部)



パルス入力ユニット

(Pi4点)

形式:SMM-P4-①②

ご注文時指定事項

・形式コード:SMM-P4-①②

①、②は下記よりご選択下さい。

(例:SMM-P4-K/M/LF)

①供給電源

◆交流電源

K: 85~132V AC

L: 170~264V AC

◆直流電源

R: 24V DC

②付加コード(複数項指定可能)

◆モデム

無記入:MOC2未対応*

/M:MOC2対応

◆パルス入力

無記入: 入力フィルタなし

/LF:ローパスフィルタ付

*ファームウェアバージョンV1.03以降はMOC2対応品となります。

機器仕様

入出力部接続:M3.5ねじ端子

アイソレーション:RS-232-C-入力-電源-FG間

パルス入力表示ランプ:各パルス入力に対応した赤色LEDにより入力状態を目視可能

入力仕様

■パルス信号

入力信号:オープンコレクタ4点

入力周波数レンジ:

0~10kHz/0~10Hz(ローパスフィルタ付)

最小パルス幅:50 μ s/60ms(ローパスフィルタ付)

コモン:マイナスコモン

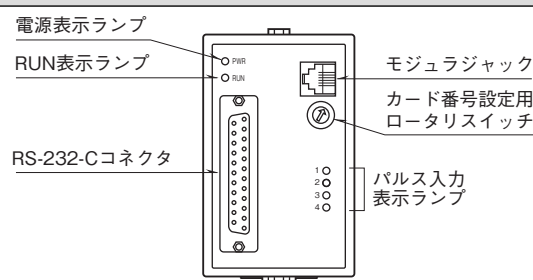
接点検出電圧:24V DC

・ON電流・抵抗:3mA以上 1k Ω 以下

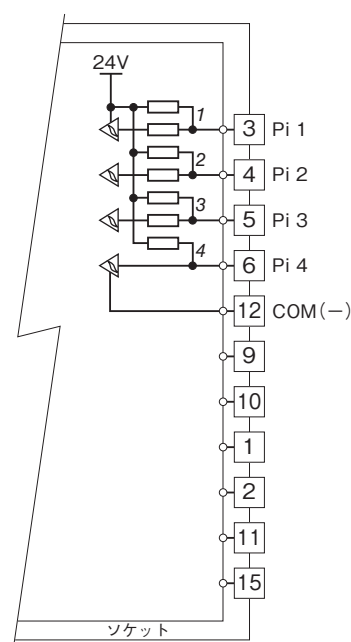
・OFF電流・抵抗:1mA以下 50k Ω 以上

カウントレンジ:0~9999(オーバーフロー時0から再カウント)

パネル図



端子接続図(入力部)



斜体数字は前面パネルのLEDの番号を示します。

アナログ入出力ユニット

(Ai4点+Ao4点)

入力部:±0.015%/℃

出力部:±0.015%/℃

形式:SMM-R3-①②

ご注文時指定事項

・形式コード:SMM-R3-①②

①、②は下記よりご選択下さい。

(例:SMM-R3-K/M)

①供給電源

◆交流電源

K:85~132V AC

L:170~264V AC

◆直流電源

R:24V DC

②付加コード

◆モデム

無記入:MOC2未対応*

/M:MOC2対応

*ファームウェアバージョンV1.03以降はMOC2対応品となります。

機器仕様

入出力部接続:M3.5ねじ端子

アイソレーション:RS-232-C・入出力-電源-FG間

入力仕様

■アナログ信号

入力信号:電圧入力4点

コモン:マイナスコモン

入力範囲:0.5~5.5V DC (1~5V DC)

入力抵抗:1MΩ以上

出力仕様

■アナログ信号

出力信号:電圧出力4点

出力範囲:0.5~5.5V (1~5V DC)

コモン:マイナスコモン

許容負荷抵抗:10kΩ以上

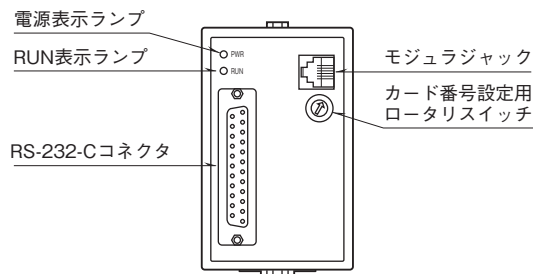
性能(スパンに対する%で表示)

A/D変換精度:±0.1%

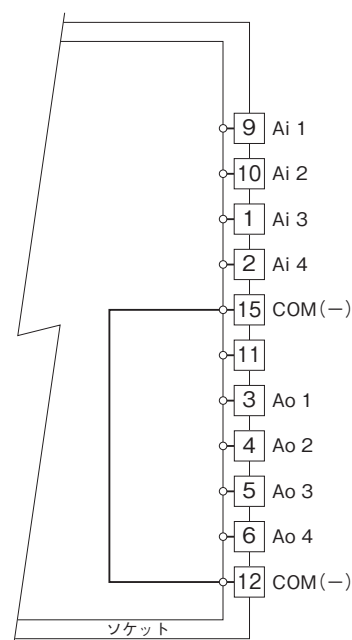
D/A変換精度:±0.1%

温度係数

パネル図



端子接続図(入出力部)



アナログ接点入力ユニット

(Ai4点+Di4点)

形式:SMM-S5-①②

ご注文時指定事項

・形式コード:SMM-S5-①②

①、②は下記よりご選択下さい。

(例:SMM-S5-K/M)

①供給電源

◆交流電源

K:85~132V AC

L:170~264V AC

◆直流電源

R:24V DC

②付加コード

◆モデム

無記入:MOC2未対応*

/M:MOC2対応

*ファームウェアバージョンV1.03以降はMOC2対応品となります。

機器仕様

入出力部接続:M3.5ねじ端子

アイソレーション:RS-232-C・アナログ入力-接点入力-電源-FG間

接点入力表示ランプ:各接点入力に対応した赤色LEDにより入力状態を目視可能

1~4 Di1~4の入力モニタ

入力仕様

■アナログ信号

入力信号:電圧入力4点

コモン:マイナスコモン

入力範囲:0.5~5.5V DC (1~5V DC)

入力抵抗:1MΩ以上

■接点信号

入力信号:無電圧スイッチ4点

コモン:全点マイナスコモン

接点検出電圧:24V DC

・ON電流・抵抗:3mA以上 1kΩ以下

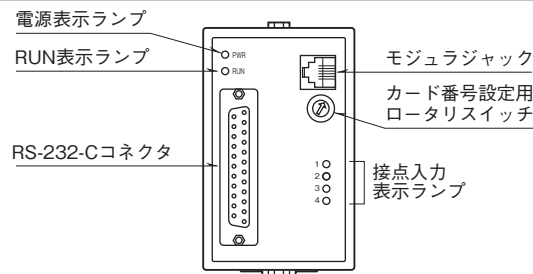
・OFF電流・抵抗:1mA以下 50kΩ以上

性能(スパンに対する%で表示)

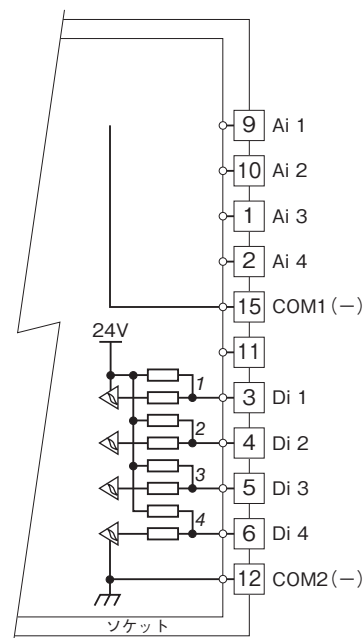
A/D変換精度:±0.1%

温度係数:±0.015%/℃

パネル図



端子接続図(入力部)



斜体数字は前面パネルのLEDの番号を示します。

アナログ接点出力ユニット

(Ao4点+Do4点(リレー))

形式:SMM-S6-①②

ご注文時指定事項

・形式コード:SMM-S6-①②

①、②は下記よりご選択下さい。

(例:SMM-S6-K/M)

①供給電源

◆交流電源

K:85~132V AC

L:170~264V AC

◆直流電源

R:24V DC

②付加コード

◆モデム

無記入:MOC2未対応*

/M:MOC2対応

*ファームウェアバージョンV1.03以降はMOC2対応品となります。

機器仕様

入出力部接続:M3.5ねじ端子

アイソレーション:RS-232-C・アナログ出力-接点出力-電源-FG間

接点出力表示ランプ:各接点出力に対応した赤色LEDにより出力状態を目視可能

1~4 Do1~4の出力モニタ

出力仕様

■アナログ信号

出力信号:電圧出力4点

出力範囲:0.5~5.5V(1~5V DC)

コモン:マイナスコモン

許容負荷抵抗:10kΩ以上

■接点信号

出力信号:リレー接点4点

コモン:4点1コモン

定格負荷:100V AC 0.5A(cosφ=1)

30V DC 0.5A(抵抗負荷)

最大開閉電圧:250V AC 220V DC

最大開閉電力:62.5VA(AC)、60W(DC)

最小適用負荷:10mV DC 1mA

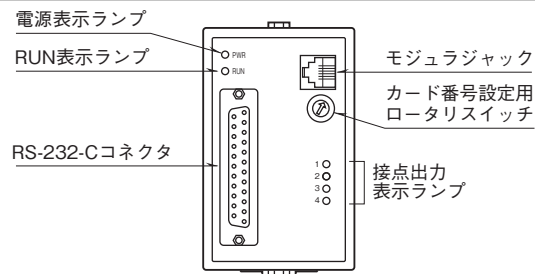
機械的寿命:5000万回

性能(スパンに対する%で表示)

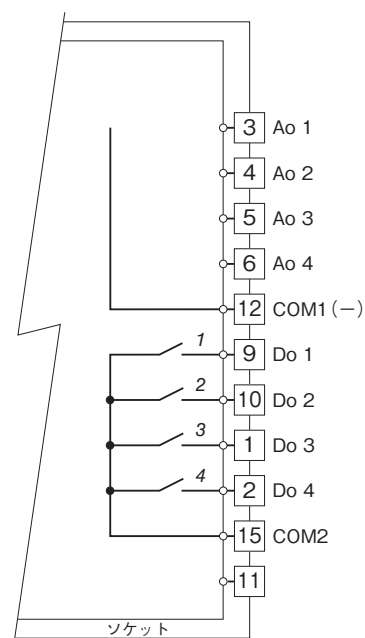
D/A変換精度:±0.1%

温度係数:±0.015%/℃

パネル図



端子接続図(出力部)



斜体数字は前面パネルのLEDの番号を示します。



- 記載内容はお断りなしに変更することがありますのでご了承下さい。
 - ご注文・ご使用に際しては、弊社ホームページの「ご注文に際して」を必ずご確認ください。
 - 本製品を輸出される場合には、外国為替及び外国貿易法の規制をご確認の上、必要な手続きをお取り下さい。
- 安全保障貿易管理については、弊社ホームページより「輸出（該非判定）」をご覧ください。
- お問い合わせ先 ホットライン：0120-18-6321