

スーパー M・UNIT シリーズ

<h1>仕様書</h1>	M-Bus / NestBus 接続用	形式
	<h2>通信ユニット</h2>	<h2>SMLM</h2>

形式	SMLM -
形式	_____
供給電源	_____
交流電源	直流電源
K : AC 85 ~ 132 V	R : DC 24 V
L : AC 170 ~ 264 V	

ご注文時指定事項

- ・形式コード (例: SMLM - R)

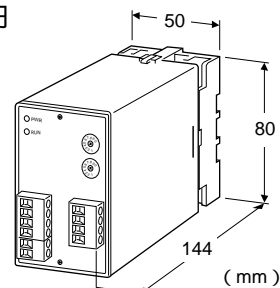
機器仕様

構造: プラグイン構造
 接続方式
 ・電源・入出力部: M 3.5 ねじ端子接続
 ・通信部: コネクタ形端子台
 ハウジング材質: 難燃性黒色樹脂
 アイソレーション: M-Bus mini - NestBus - 電源間
 ステーション番号設定: ロータリスイッチ 2 個により
 00 ~ 3F まで 64 台分設定可能
 電源表示ランプ: 電源 ON 時点灯
 RUN 表示ランプ: 赤色 LED、M-Bus 正常時点灯

RUN 接点: M-Bus 異常時接点開
 定格負荷: AC 100 V 0.5 A (cos = 1)
 DC 30 V 0.5 A (抵抗負荷)
 電氣的寿命 10 万回 (頻度 20 回/分)

最大開閉電圧: AC 250 V DC 220 V
 最大開閉電力: AC 62.5 VA DC 60 W
 最小適用負荷: DC 10 mV 1 mA
 機械的寿命: 5000 万回

基本価格 120,000 円



主な機能と特長

NestBus を M-Bus または M-Bus mini に接続

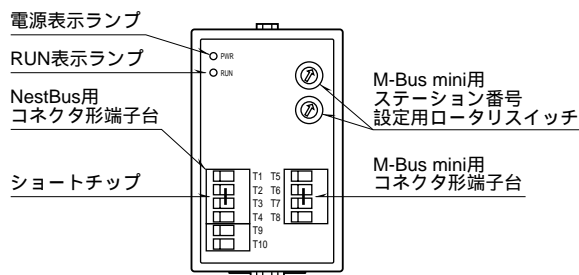
M-Bus mini 仕様

伝送路形態: バス形マルチドロップ
 通信規格: EIA RS-485 準拠
 伝送速度: 125 kbps
 制御手順: トークン・パッシング (当社専用)
 伝送距離: 500 m 以下*¹ (16 台接続時) リンクアダプタにより 10 km まで延長可能
 * 1、M-Bus と混在する場合は M-Bus mini に合わせて下さい。
 伝送ケーブル: シールド付より対線 (CPEV-S 0.9)
 終端抵抗: 内蔵

NestBus 仕様

伝送路形態: バス形マルチドロップ
 通信規格: EIA RS-485 準拠
 伝送速度: 19.2 kbps
 制御手順: NestBus プロトコル (当社専用)
 伝送距離: 1 km 以下
 伝送ケーブル: シールド付より対線 (CPEV-S 0.9)
 終端抵抗: 内蔵

前面パネル図



設置仕様

供給電源

- ・交流電源：形式表示範囲で使用可能
50 / 60 Hz 約 4.5 VA
- ・直流電源：DC 24 V ± 10 %
(リップル含有率 10 %p-p 以下)
約 2.5 W 約 100 mA

使用温度範囲：-5 ~ +55

使用湿度範囲：30 ~ 90 % RH (結露しないこと)

取付：壁または DIN レール取付

ワークエリア：取付面より 170 mm 以上

寸法：W 50 × H 80 × D 144 mm

質量：約 400 g

性能

絶縁抵抗：M-Bus mini - NestBus - 電源間

100 M 以上 / DC 500 V

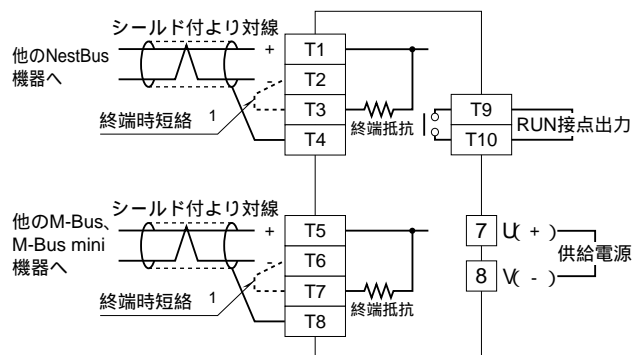
耐電圧：M-Bus mini - NestBus - 電源間

AC 500 V 1 分間

M-Bus - NestBus - 電源 - 大地間

AC 1500 V 1 分間

端子接続図



- 1、より対線の伝送ラインが終端の場合は(= 渡り配線がない場合)、端子T2、T3またはT6、T7間を付属のショートチップ(または配線)で短絡して下さい。
ユニットが伝送ラインの途中に配線されているときは、端子T2、T3またはT6、T7間のショートチップをはずして下さい。

外形寸法図(単位: mm)・端子番号図

