

## スーパーM・UNITシリーズ

## モデムインタフェース

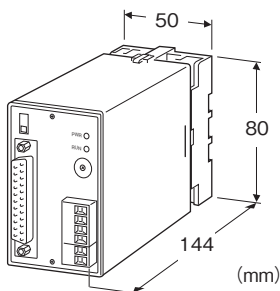
(NestBus用、仮想カード形)

## 主な機能と特長

- 専用回線用モデム、電話回線用モデムとNestBusをインタフェースするユニット
- アナログ入出力信号192点(うち32点分は接点512点に置換え可能、アナログ2点=接点32点で換算)
- アナログ32点ごとにNestBusの仮想カード番号を1個ずつ使用。アナログ192点のときカード番号6個(実カード番号1個と仮想カード番号5個)使用
- 電話回線用モデム(形式:MOC2)と組合わせて使用
- 専用回線用モデム(形式:MOD1・2・3A・4など)と組合わせて使用

## アプリケーション例

- 1:1信号伝送システム
- 1:N信号伝送システム
- 1:Nパソコン監視システム



## 形式:SMDT-①②

## 価格

基本価格 150,000円

## ご注文時指定事項

- ・形式コード:SMDT-①②
- ①、②は下記よりご選択下さい。
- (例:SMDT-K/M)

## ①供給電源

## ◆交流電源

K:85~132V AC (許容範囲 85~132V AC、50/60Hz)  
L:170~264V AC (許容範囲 170~264V AC、50/60Hz)

## ◆直流電源

R:24V DC (許容範囲 ±10%、リップル含有率 10%p-p以下)

## ②付加コード

## ◆モデム

無記入:MOC2未対応\*

/M:MOC2対応

\*ファームウェアバージョンV0.09以降はMOC2対応品となります。

## 関連機器

- ・専用回線モデム  
形式:MOD1、MOD2、MOD3□、MOD5、MOD6、MOD7、MOD8、MOD4(生産中止)
- ・NCU付モデム  
形式:MOC2
- ・無線データ通信モデム  
形式:RMD、RMD2
- ・RS-232-C-IPコンバータ  
形式:DT-1
- ・専用ケーブル  
形式:DCN1またはDCN2(MOD1、MOD2、MOD3□、MOD5、MOD6、MOD7、MOD8、MOC2、DT-1、MOD4(生産中止)用)  
形式:DCN6(RMD、RMD2用)
- ・コンフィギュレータ接続ケーブル(形式:COP-UM)
- ・プログラミングユニットアダプタ(形式:COP3)
- ・スーパーDCS用ビルダーソフト(形式:SFEW3)
- ・テレメータ・テレカプラ用ビルダーソフト(形式:TELBLD)

## 機器仕様

構造:プラグイン構造

接続方式

- ・供給電源:M3.5ねじ端子接続(締付トルク 0.8N・m)
- ・RS-232-C:25ピン、Dサブコネクタ(メス形)  
(コネクタ固定ねじ M2.6×0.45)
- ・NestBus、RUN接点出力:コネクタ形ユーロ端子台  
(適用電線サイズ:0.2~2.5mm<sup>2</sup>、剥離長 7mm)
- 端子ねじ材質:鉄にクロメート処理
- ハウジング材質:難燃性黒色樹脂
- アイソレーション:RS-232-C-NestBus-電源間
- モード切換スイッチ:RS-232-Cを設定モードと通信モードに切換
- 電源表示ランプ:赤色LED、電源ON時点灯
- RUN表示ランプ:赤色LED、データ送信時(NestBus)点灯
- RUN接点出力仕様(異常時接点开)
- 定格負荷:100V AC 0.5A(cosφ=1)  
30V DC 0.5A(抵抗負荷)
- 最大開閉電圧:250V AC 220V DC
- 最大開閉電力:62.5VA(AC) 60W(DC)
- 最小適用負荷:10mV DC 1mA
- 機械の寿命:5000万回

## NestBus仕様

伝送路形態:バス形マルチドロップ  
通信規格:TIA/EIA-485-A準拠  
伝送速度:19.2kbps  
制御手順:NestBusプロトコル(弊社専用)  
伝送距離:1km以下  
伝送ケーブル:シールド付より対線(CPEV-S 0.9φ)  
終端抵抗:内蔵  
カード番号設定:ロータリスイッチにより0~Fまで16台分設定可能

## 計器ブロック仕様

使用可能な計器ブロック  
・実カード番号(本体のロータリスイッチで設定)分:  
Di受信端子、Do送信端子、Ai受信端子、Ao送信端子、シーケンサ、システム内部スイッチ、ポケベル端子、電話回線端子、専用回線端子  
・仮想カード番号分:  
Ai受信端子(32点)、Ao送信端子(32点)のいずれかを仮想カード番号ごとに設定

## モデム・インタフェース仕様

通信規格:EIA RS-232-C準拠  
通信方式:非同期式半二重無手順  
伝送速度:300~9600bps  
コネクタ:25ピン、Dサブコネクタ(メス形)  
ケーブル:ストレート形ケーブル(お客様ご用意となります。)

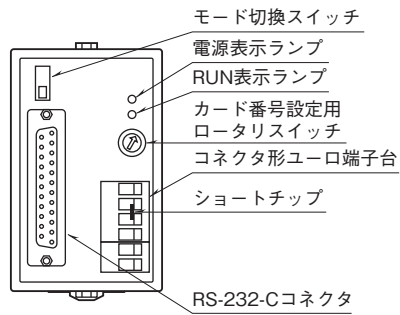
## 設置仕様

消費電力  
・交流電源:約3VA  
・直流電源:約3W 約125mA  
使用温度範囲:-5~+55℃  
使用湿度範囲:30~90%RH(結露しないこと)  
取付:壁またはDINレール取付  
ワークエリア:取付面より212mm以上  
質量:約400g

## 性能

許容瞬停時間:20ms以下  
絶縁抵抗:100MΩ以上/500V DC  
耐電圧:  
RS-232-C-NestBus-電源-FG間  
1500V AC 1分間

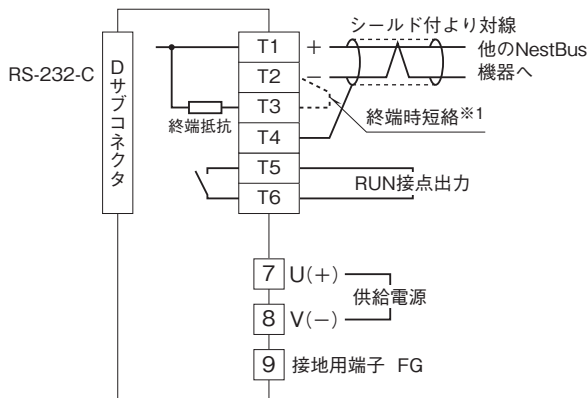
パネル図



■RS-232-Cインタフェース

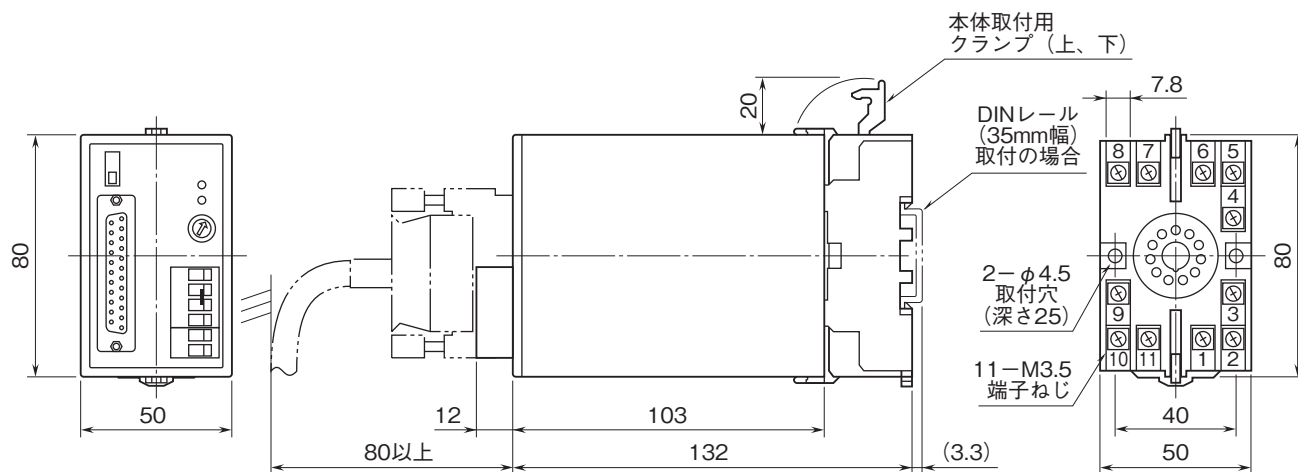
略号	ピン番号	機能	説明
FG	1		(未接続)
SD	2	送信データ	本器から送られるデータ信号
RD	3	受信データ	本器に送られるデータ信号
RS	4	送信要求	送信要求の信号
CS	5	送信可	本器へのデータ送信許可
DR	6	データセットレディ	送受信可能信号
SG	7	信号用アース	信号用アース
CD	8	キャリア検出	キャリア受信可能信号
ER	20	端末装置レディ	本器の送受信可能信号
	12	接続不可	このピンには何も接続しないで下さい。
	13		不具合の原因になります。
	24		
	25		

端子接続図



※1、より対線の伝送ラインが終端の場合は(=渡り配線がない場合)、端子T2、T3間を付属のショートチップ(または配線)で短絡して下さい。ユニットが伝送ラインの途中に配線されているときは、端子T2、T3間のショートチップをはずして下さい。  
注) 渡り配線はT1、T2、T4端子を使って下さい。

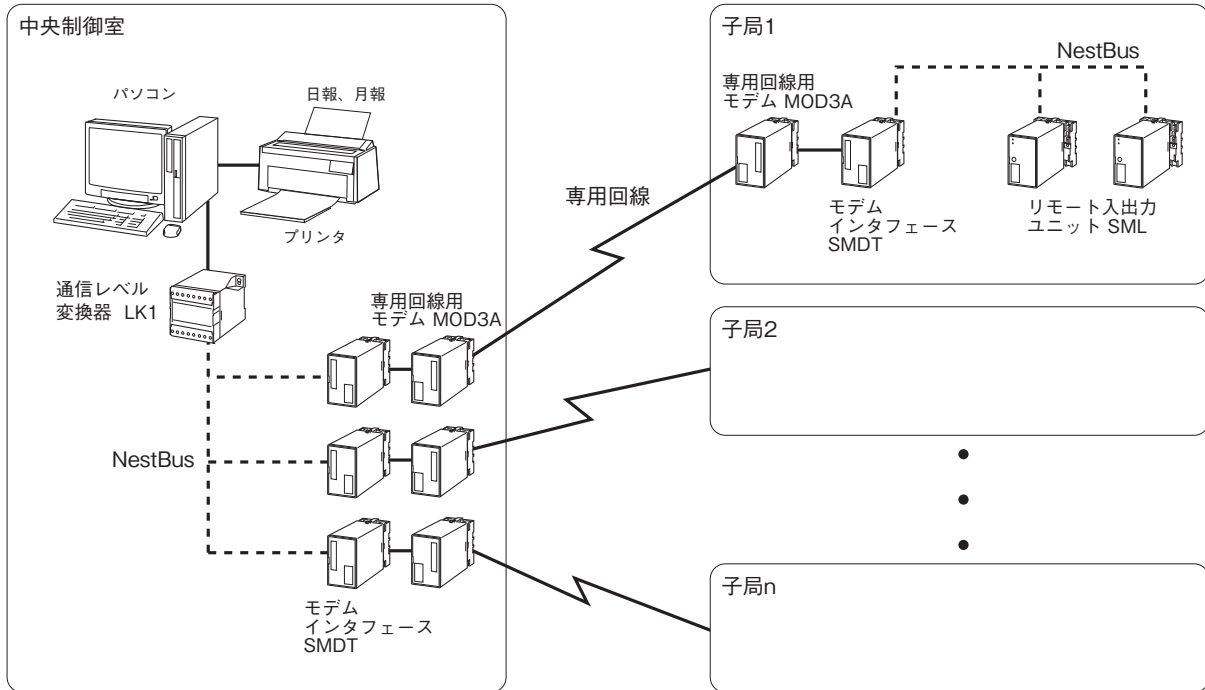
外形寸法図(単位:mm)・端子番号図



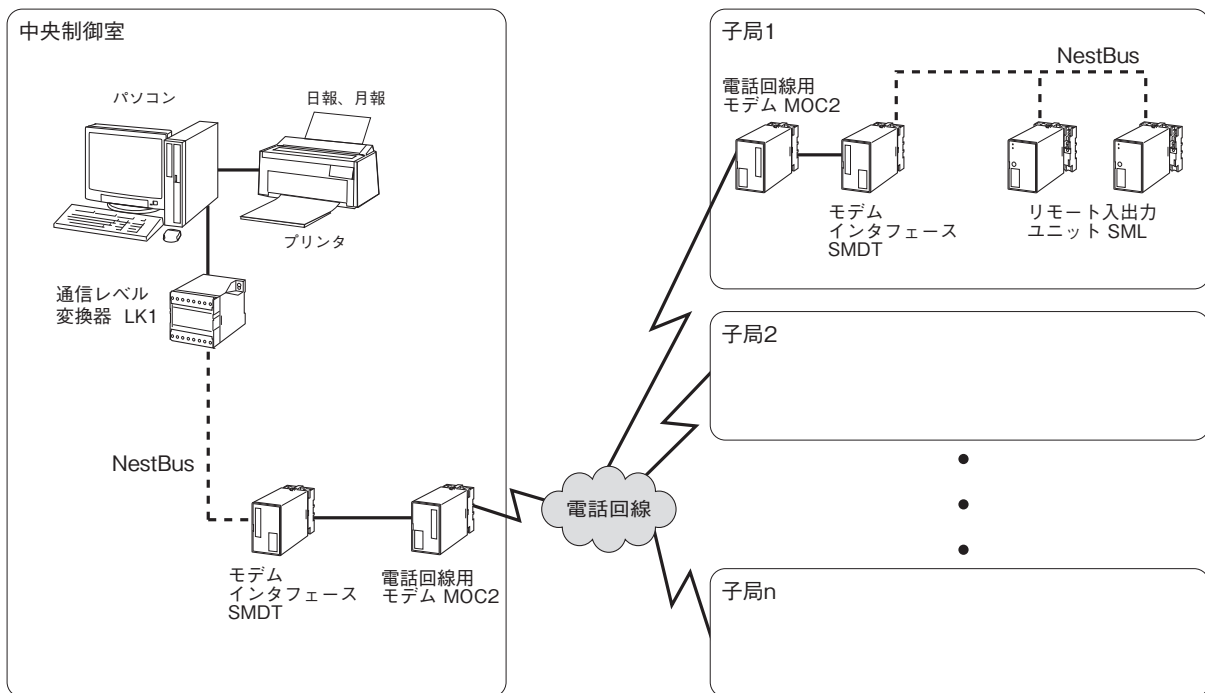
・密着取付可能

システム構成例

■パソコン・ロガー（専用回線）



■パソコン・ロガー（電話回線）



- 記載内容はお断りなしに変更することがありますのでご了承ください。
  - ご注文・ご使用に際しては、弊社ホームページの「ご注文に際して」を必ずご確認ください。
  - 本製品を輸出される場合には、外国為替および外国貿易法の規制をご確認の上、必要な手続きをお取りください。  
安全保障貿易管理については、弊社ホームページより「輸出（該非判定）」をご覧ください。
- お問い合わせ先 ホットライン：0120-18-6321