

スーパーM・UNITシリーズ

PLC インタフェース

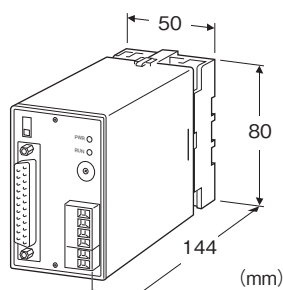
(NestBus用、仮想カード形)

主な機能と特長

- 各社のPLCとNestBusとをRS-232-Cで接続するプラグイン形ユニット
- アナログ入出力信号192点(うち32点分は接点512点に置換え可能、アナログ2点=接点32点で換算)
- アナログ32点ごとにNestBusの仮想カード番号を1個ずつ使用。アナログ192点のときカード番号6個(実カード番号1個と仮想カード番号5個)使用
- I/Oの種類や送信点数は、PLCのCPU側でプログラム(SMDK側にI/Oの仕様の設定要素なし)

アプリケーション例

- 接点入出力制御部分をPLCに分担させるシステム
- PLCを単なるリモートI/Oとして使用して制御は制御ユニット(形式:SMA)のシーケンサ・ブロックにより処理するシステム



形式:SMDK-①-②

価格

基本価格 300,000円

ご注文時指定事項

- ・形式コード:SMDK-①-②
- ①、②は下記よりご選択下さい。
- (例:SMDK-M1-K)

①PLCの種類

- E1: 東芝用
- F1: 富士電機用
- M1: 三菱電機AJ71UC24/A1SJ71UC24用
- M2: 三菱電機A、Qシリーズ用
- R2: オムロン(1:Nプロトコル)用

②供給電源

- ◆交流電源
K: 85~132V AC (許容範囲 85~132V AC、50/60Hz)
L: 170~264V AC (許容範囲 170~264V AC、50/60Hz)
- ◆直流電源
R: 24V DC (許容範囲 ±10%、リップル含有率 10%p-p以下)

関連機器

- ・プログラミングユニットアダプタ(型式:COP3)
 - ・ビルダーソフト(形式:SFEW3)
- ビルダーソフトは、弊社のホームページよりダウンロードが可能です。本器をパソコンに接続するには専用ケーブルが必要です。対応するケーブルの形式につきましては、ビルダーソフト取扱説明書をご参照下さい。
- ・プログラミングユニット(形式:PU-2口)

機器仕様

- 構造: プラグイン構造
- 接続方式
- ・供給電源: M3.5ねじ端子接続(締付トルク 0.8N・m)
- ・RS-232-C: 25ピン、Dサブコネクタ(メス形)
(コネクタ固定ねじ M2.6×0.45)
- ・NestBus・RUN接点出力: コネクタ形ユーロ端子台
(適用電線サイズ: 0.2~2.5mm²、剥離長7mm)
- 端子ねじ材質: 鉄にクロメート処理
- ハウジング材質: 難燃性黒色樹脂
- アイソレーション: RS-232-C-NestBus-RUN接点出力-電源-FG間
- モード切換スイッチ: RS-232-Cを設定モードと通信モードに切換
- 電源表示ランプ: 電源ON時点灯
- RUN表示ランプ: 赤色LED、データ送信時(NestBus)点灯
- RUN接点出力仕様(異常時接点开)
- 定格負荷: 100V AC 0.5A (cosφ=1)
- 30V DC 0.5A (抵抗負荷)
- 最大開閉電圧: 250V AC 220V DC
- 最大開閉電力: 62.5VA (AC) 60W (DC)
- 最小適用負荷: 10mV DC 1mA
- 機械的寿命: 5000万回

NestBus仕様

- 伝送路形態: バス形マルチドロップ
- 通信規格: TIA/EIA-485-A準拠
- 伝送速度: 19.2kbps
- 制御手順: NestBusプロトコル(弊社専用)
- 伝送距離: 1km以下
- 伝送ケーブル: シールド付より対線(CPEV-S 0.9φ)
- 終端抵抗: 内蔵
- カード番号設定: ロータリスイッチにより0~Fまで16台分設定可能

PLCインタフェース仕様

通信規格: EIA RS-232-C準拠

通信方式: 非同期式半二重無手順

伝送速度: 4800bps (固定)

伝送手順: 各社のRS-232-Cリンク・ユニットに適合する手順を用意

I/Oの割付方式

- ・実カード番号 (本体のロータリスイッチで設定) 分:
 - 入出力を接点入力32点、接点出力32点
 - アナログ入力2点またはアナログ出力2点単位のブロックに分割し、合計16ブロック分の信号を送信
- ・仮想カード番号分: 5個分のカード番号を使用可能
- カード番号1個当たり、アナログ入力32点またはアナログ出力32点を割付可能
- 仮想カード番号は他のNestBus機器で重複不可
- ・入出力の種類の設定: リンクエリアでPLCのプログラムにより各ブロック単位で行う。

コネクタ: 25ピン、Dサブコネクタ (メス形)

RS-232-C ケーブル: クロス形ケーブル (お客様ご用意)

設置仕様

消費電力

・交流電源: 約3VA

・直流電源: 約3W

使用温度範囲: -5~+55℃

使用湿度範囲: 30~90%RH (結露しないこと)

取付: 壁またはDINレール取付

ワークエリア: 取付面より212mm以上

質量: 約400g

性能

許容瞬停時間: 20ms以下

絶縁抵抗: 100MΩ以上 / 500V DC

耐電圧:

RS-232-C-NestBus-RUN接点出力-電源-FG間

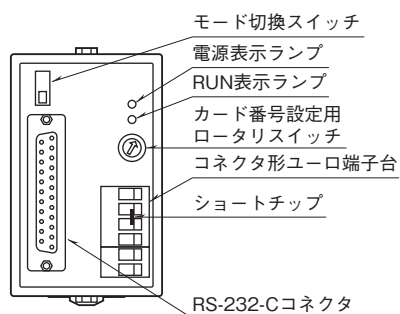
1500V AC 1分間

PLC インタフェース接続可能機種

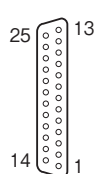
SMDK	PLC 形式	PLC RS-232-C I/F	伝送領域	備考
E1	T シリーズ T2(PU224)、T3、 T3H、T2E、T2N、T1S V シリーズ	コンピュータリンク付 CPU RS-485 出力時、RS-485/ RS-232-C 変換器 (ADP-6237B)が必要	ファイルレジスタ F0000~F0095 + 64W × 仮想カード枚数	4800/8/1 P: なし、SUM: あり PLC CPU のコンピュータリンク機能 を用いる 1 台のみ接続可能
F1	MICREX-F シリーズ F120H、F120HS、 F200S、F70、F55	汎用インタフェースモジュール FFU120B NC1L-RS2 NV1L-RS2	ユーザファイル W30.0000~0031 + 96W + 64W × 仮想カード枚数 最初の 16W を除きオフセ ット可能	4800/8/1 P: なし、SUM: なし 複数台接続可能
M1	MELSEC-A シリーズ A3A、A2A(S1)、A3H、 A3N、A2N(S1)、A1N、 A3M、A1S(J)、A2S、 A2US(S8)、AnU(S1)	計算機リンクユニット AJ71UC24 A1SJ71UC24-R2/PRF A1SJ71C24-R2/PRF A1SCPUC24-R2 A2CCPUC24 A2CCPUC24-PRF	計算機リンクユニット内 バッファメモリ H120~H17F + 64W × 仮想カード枚数	4800/8/1 P: なし、SUM: あり A2C、A0J2(H) シリーズは動作未確認 AJ71UC24 は AJ71C24-S8 の後継 機 AJ71QC24 は不可 複数台接続可能
M2	MELSEC-A シリーズ A3A、A2A(S1)、A3H、 A3N、A2N(S1)、A1N、 A3M、A1S(J)、A2S、 A2US(S8)、AnU(S1) MELSEC-Q シリーズ Q02、QnnH	計算機リンクユニット AJ71UC24 A1SJ71UC24-R2/PRF A1SJ71C24-R2/PRF A1SCPUC24-R2 A2CCPUC24 A2CCPUC24-PRF QJ71C24	データレジスタ D0~15 + 96W + 64W × 仮想カード枚数 最初の 16W を除きオフセ ット可能	4800/8/1 P: なし、SUM: あり AJ71UC24 は AJ71C24-S8 の後継機 複数台接続可能
R2	SYSMAC C シリーズ C200HS、C200H、 C200HX/HG/HE、 C1000H、C2000H、 C500、CQM1、CVM1、 CV500/CV1000/ CV2000 CJ1 シリーズ CS1 シリーズ	上位リンクユニット C200H-LK201-V1 C500-LK201-V1 C500-LK203 C120-LK201-V1 CV500-LK201 CJ1W-SCU21/41 CS1W-SCB21/41 RS-232-C 付 CPU ユニット	DM エリア DM0000~DM0095 + 64W × 仮想カード枚数	4800/7/2 P: 偶数、SUM: なし 1: N プロトコル 1 台のみ接続可能

注) 複数台接続可能の場合は、PLC 側に SMDK と同数の RS-232-C インタフェースユニットが必要です。
記載のない機種につきましては、お問い合わせ下さい。

パネル図

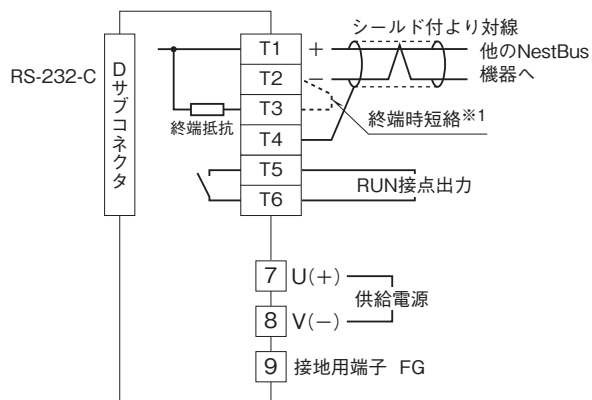


■RS-232-Cインタフェース



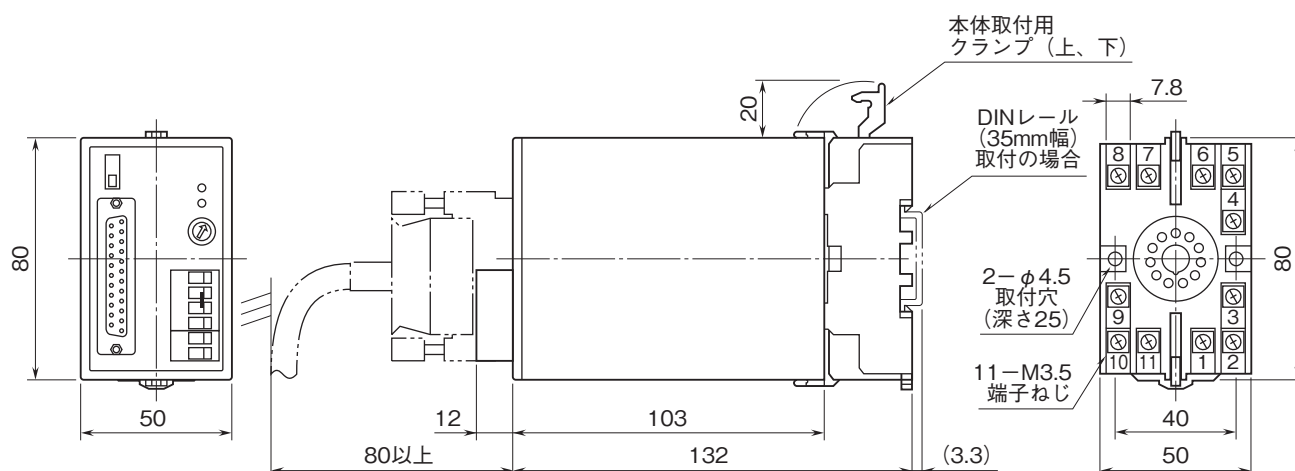
略号	ピン番号	機能	説明
FG	1		(未接続)
SD	2	送信データ	本器から送られるデータ信号
RD	3	受信データ	本器に送られるデータ信号
RS	4	送信要求	送信要求の信号
CS	5	送信可	本器へのデータ送信許可
DR	6	データセットレディ	送受信可能信号
SG	7	信号用アース	信号用アース
CD	8	キャリア検出	キャリア受信信号
ER	20	端末装置レディ	本器の送受信可能信号
	12	接続不可	このピンには何も接続しないで下さい。
	13		不具合の原因になります。
	24		
	25		

端子接続図



※1、より対線の伝送ラインが終端の場合は(=渡り配線がない場合)、端子T2、T3間を付属のショートチップ(または配線)で短絡して下さい。ユニットが伝送ラインの途中に配線されているときは、端子T2、T3間のショートチップをはずして下さい。
注) 渡り配線はT1、T2、T4端子を使って下さい。

外形寸法図(単位:mm)・端子番号図



・密着取付可能



- 記載内容はお断りなしに変更することがありますのでご了承下さい。
 - ご注文・ご使用に際しては、弊社ホームページの「ご注文に際して」を必ずご確認ください。
 - 本製品を輸出される場合には、外国為替及び外国貿易法の規制をご確認の上、必要な手続きをお取り下さい。
- 安全保障貿易管理については、弊社ホームページより「輸出（該非判定）」をご覧ください。

お問い合わせ先 ホットライン：0120-18-6321