

スーパー M・UNIT シリーズ

<b>仕様書</b>	NestBus 通信機能・アナログ出力付、実効値演算形	形式
	<b>CT 入力ユニット</b>	<b>SMCT</b>

形式 **SMCT - - /**

形式 \_\_\_\_\_

入力信号 \_\_\_\_\_

1 : AC 0 ~ 1 A  
 5 : AC 0 ~ 5 A

アナログ出力信号 \_\_\_\_\_

電流出力	電圧出力
A : DC 4 ~ 20 mA	1 : DC 0 ~ 10 mV
B : DC 2 ~ 10 mA	2 : DC 0 ~ 100 mV
C : DC 1 ~ 5 mA	3 : DC 0 ~ 1 V
D : DC 0 ~ 20 mA	4 : DC 0 ~ 10 V
E : DC 0 ~ 16 mA	5 : DC 0 ~ 5 V
F : DC 0 ~ 10 mA	6 : DC 1 ~ 5 V
G : DC 0 ~ 1 mA	4W: DC -10 ~ +10 V
Z : 指定電流レンジ	5W: DC -5 ~ +5 V
	0 : 指定電圧レンジ

供給電源 \_\_\_\_\_

交流電源	直流電源
K : AC 85 ~ 132 V	R : DC 24 V
L : AC 170 ~ 264 V	

演算機能 \_\_\_\_\_

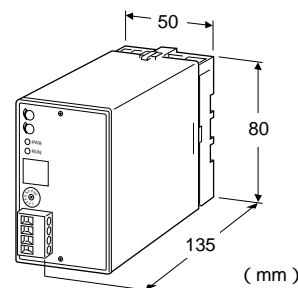
加算価格

T : センサ信号出力	+ 0円
P : PID 単ループ	+ 0円
D : スーパー DCS	+ 50,000円

ご注文時指定事項

・形式コード (例: SMCT - 1A - K / D)

基本価格 85,000円



主な機能と特長

NestBus 通信機能とアナログ出力の絶縁 2 出力  
 CTにより統一された 0 ~ 5 A または 0 ~ 1 A の交流電流をコンピュータ入力用に適した低リップル統一信号に変換 真の実効値演算回路方式を採用 変換器本体を引抜いたとき入力回路がオープンになるのを防ぐCTプロテクタ付 入出力間 AC 2000 V 絶縁 密着取付可能

アプリケーション例

アナログ出力は既設ループに接続し、NestBus はパソコンに接続してデータロガーを構成 アナログセンサ出力はアナログ指示計に接続し、NestBus はパソコンに接続可能(形式:LK1必要) センサ直入力のPID調節器 センサ直入力のスーパー DCS

機器仕様

構造: プラグイン構造

接続方式

- ・電源・入出力部: M 3.5 ねじ端子接続
- ・通信部: コネクタ形端子台

ハウジング材質: 難燃性黒色樹脂

アイソレーション: 入力 - アナログ出力 - NestBus - 電源間

使用波形条件

- ・実効値演算: 第3高調波 15% 以下
- カード番号設定: ロータリスイッチにより 0 ~ F まで 16 台分設定可能

電源表示ランプ: 赤色 LED、通電時点灯

RUN 表示ランプ: 赤色 LED、通信時点滅

アナログ出力範囲: 0 ~ 115% (DC 1 ~ 5 V 時)

ゼロ調整範囲: -5 ~ +5% (前面から調整可)

スパン調整範囲: 95 ~ 105% (前面から調整可)

演算機能

- ・センサ信号出力: センサ信号をアナログ出力すると同時に NestBus にデータ送信
- ・PID 単ループ: 基本形 PID 制御ブロックを 1 個使用 PID 制御ブロックの設定と操作は、パソコンまたはプログラミングユニット(形式: PU-2)により行う
- ・スーパー DCS: PID 制御ブロック 2 個、演算器 40 個、シーケンスコマンド約 1,000 個、機器間伝送端子 16 個使用可能

## NestBus 仕様

伝送路形態：バス形マルチドロップ  
 通信規格：EIA RS-485 準拠  
 伝送速度：19.2 kbps  
 制御手順：NestBus プロトコル（当社専用）  
 伝送距離：1 km 以下  
 伝送ケーブル：シールド付より対線（CPEV-S 0.9 ）  
 終端抵抗：内蔵

## 入力仕様

周波数：50 / 60 Hz 共用  
 入力損失：0.5 VA 以下  
 許容過大入力：500 % 5 秒間、120 % 連続  
 動作入力範囲：定格電流の 0 ~ 120 %

## 出力仕様

電流出力  
 許容負荷抵抗  
 (出力レンジ) DC 4 ~ 20 mA : 600 (以下)  
                   DC 2 ~ 10 mA : 1200  
                   DC 1 ~ 5 mA : 2400  
                   DC 0 ~ 20 mA : 600  
                   DC 0 ~ 16 mA : 750  
                   DC 0 ~ 10 mA : 1200  
                   DC 0 ~ 1 mA : 12k

## 製作可能範囲

- ・出力電流範囲：DC 0 ~ 20 mA
- ・スパン：DC 1 ~ 20 mA
- ・出力バイアス：出力スパンの 1.5 倍以下
- ・許容負荷抵抗：変換器の出力端子間電圧が 12 V 以下になる抵抗値

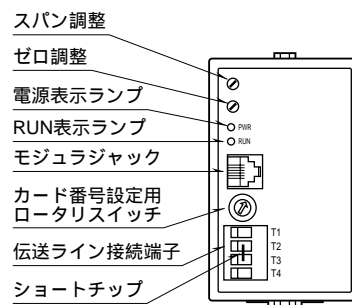
## 電圧出力

許容負荷抵抗  
 (出力レンジ) DC 0 ~ 10 mV : 10k (以上)  
                   DC 0 ~ 100 mV : 100k  
                   DC 0 ~ 1 V : 1000  
                   DC 0 ~ 10 V : 10k  
                   DC 0 ~ 5 V : 5000  
                   DC 1 ~ 5 V : 5000  
                   DC -10 ~ +10 V : 10k  
                   DC -5 ~ +5 V : 5000

## 製作可能範囲

- ・出力電圧範囲：DC -10 ~ +12 V
- ・スパン：DC 5 mV ~ 22 V
- ・出力バイアス：出力スパンの 1.5 倍以下
- ・許容負荷抵抗：負荷電流が 1 mA 以下になる抵抗値（ただし出力が 0.5 V 以上のとき）

## 前面パネル図



## 設置仕様

## 供給電源

- ・交流電源：形式表示範囲で使用可能  
50 / 60 Hz 約 4.5 VA
- ・直流電源：DC 24 V ± 10 %  
(リップル含有率 10 %p-p 以下)  
約 3 W 約 125 mA

使用温度範囲：-5 ~ +55

使用湿度範囲：30 ~ 90 % RH (結露しないこと)

取付：壁または DIN レール取付

寸法：W 50 × H 80 × D 135 mm

重量：約 450 g

## 性能 (スパンに対する % で表示)

## センサ信号出力

- ・基準精度：± 0.3 %
- ・温度係数：± 0.015 % /
- ・応答時間：0.5 s 以下 (0 ~ 90 %)
- ・出力リップル：0.5 %p-p 以下

## PID 単ループ、スーパー DCS

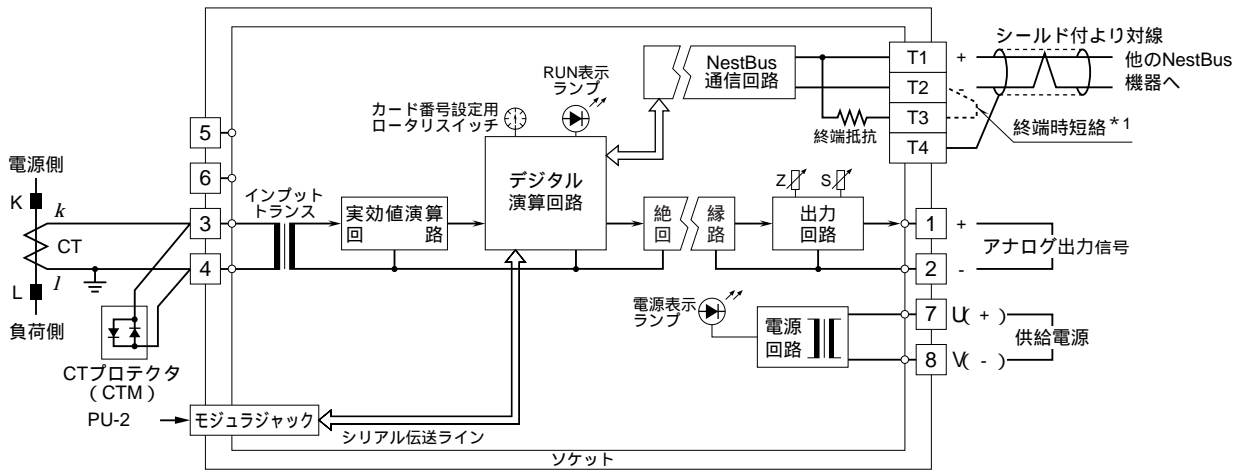
- ・A / D 変換精度：± 0.3 % 以下 (変換器精度を含む)
- ・D / A 変換精度：± 0.1 % 以下
- ・温度係数：± 0.015 % /

電源電圧変動の影響：± 0.1 % / 許容電圧範囲

絶縁抵抗：入力 - アナログ出力 - NestBus - 電源間  
100 M 以上 / DC 500 V

耐電圧：入力 - アナログ出力 - 電源 - 大地間  
AC 2000 V 1 分間  
NestBus - アナログ出力・電源間  
AC 1000 V 1 分間

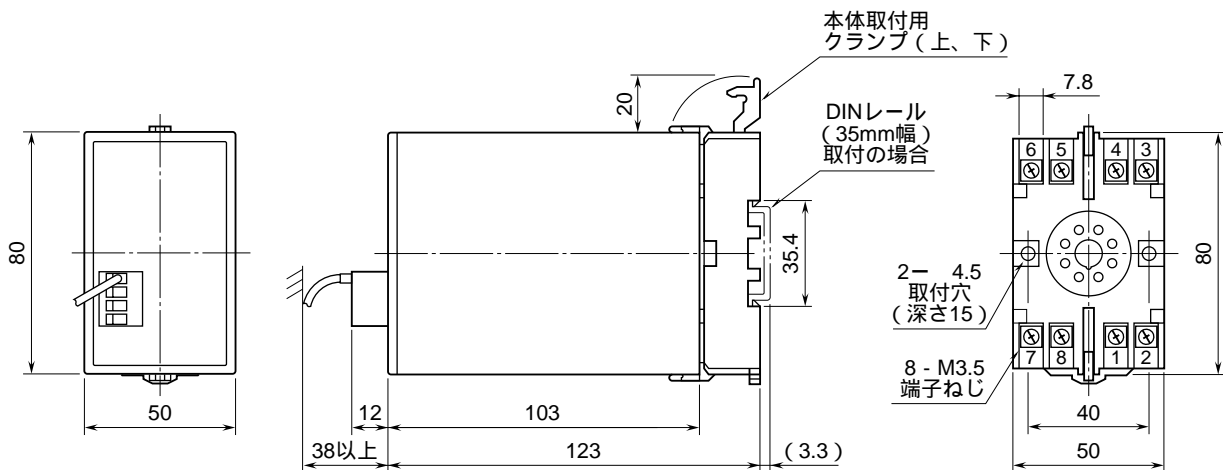
## ブロック図・端子接続図



- \*1、より対線の伝送ラインが終端の場合は(=渡り配線がない場合)、端子T2、T3間を付属のショートチップ(または配線)で短絡して下さい。ユニットが伝送ラインの途中に配線されているときは、端子T2、T3間のショートチップをはずして下さい。  
(注) 渡り配線はT1、T2、T4端子を使って下さい。

## 外形寸法図(単位:mm)・端子番号図

外形寸法図



・密着取付可能

端子番号図

CTプロテクタ(CTM)

