

スーパーM・UNITシリーズ

DCS ユニット

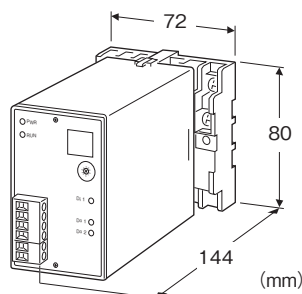
(NestBus通信機能付、電流出力用)

主な機能と特長

- 1制御出力単位のスーパーDCS(超分散形制御)ユニット
- アナログ入力3点、制御出力1点、接点入力1点、接点出力2点
- リモートI/OをNestBusで接続して、I/O点数の増設可能
- アナログバックアップ(形式:ABF3など)と組合わせて手動操作可能
- 制御周期は0.12~1秒可変
- PID制御ブロック2個
- 豊富な演算・シーケンス機能
- 機器間伝送機能によりループ間結合可能
- プログラミングユニット(形式:PU-2□)により、パラメータの入力と変更が可能
- パソコン用ビルダーソフト(形式:SFEW3)によりパラメータの作成、リストの印刷、データのダウンロード/アップロードが可能

アプリケーション例

- 1台でカスケード制御可能
- 各種のアドバンスPID制御可能
- 1台で接点入出力の合計が256点のシーケンス制御可能(NestBusに接続されている入出力ユニットと組合せて)



形式:SMA-①

価格

基本価格 150,000円

ご注文時指定事項

形式コード:SMA-①

①は下記よりご選択下さい。

(例:SMA-R)

①供給電源

◆交流電源

K:85~132V AC(許容範囲 85~132V AC、50/60Hz)

L:170~264V AC(許容範囲 170~264V AC、50/60Hz)

◆直流電源

R:24V DC(許容範囲 ±10%、リップル含有率 10%p-p以下)

関連機器

・ビルダーソフト(形式:SFEW3)

ビルダーソフトは、弊社のホームページよりダウンロードが可能です。本器をパソコンに接続するには専用ケーブルが必要です。対応するケーブルの形式につきましては、ビルダーソフト取扱説明書をご参照下さい。

・プログラミングユニット(形式:PU-2□)

機器仕様

構造:プラグイン構造

接続方式

- ・供給電源・入出力信号:M3.5ねじ端子接続(締付トルク 0.8 N・m)

- ・NestBus:コネクタ形ユーロ端子台

(適用電線サイズ:0.2~2.5mm²、剥離長 7mm)

端子ねじ材質:鉄にクロメート処理

ハウジング材質:難燃性黒色樹脂

アイソレーション:接点入力-接点出力-アナログ入力・制御出力-RUN接点出力-NestBus-電源間

電源表示ランプ:赤色LED、電源ON時点灯

RUN表示ランプ:赤色LED、データ送信時(NestBus)点灯

接点入出力表示ランプ:赤色LED

制御出力範囲:-15~+115%

パラメータ記憶:E²PROM(不揮発性メモリ)

パラメータ設定:パソコン(ビルダーソフト形式:SFEW3)により入力

■RUN接点出力仕様(異常時接点開)

定格負荷:100V AC 0.5A(cos φ=1)

30V DC 0.5A(抵抗負荷)

最大開閉電圧:250V AC 220V DC

最大開閉電力:62.5VA(AC) 60W(DC)

最小適用負荷:10mV DC 1mA

機械的寿命:5000万回

NestBus仕様

伝送路形態:バス形マルチドロップ

通信規格:TIA/EIA-485-A 準拠

伝送速度:19.2kbps

制御手順:NestBusプロトコル(弊社専用)

伝送距離:1km以下

伝送ケーブル:シールド付より対線(CPEV-S 0.9φ)

終端抵抗:内蔵

カード番号設定:0~Fまで16台分設定可能

入力仕様

■PV入力、アナログ入力(Ai1、Ai2):1~5V DC

入力抵抗:1MΩ以上

■接点入力:無電圧スイッチ

入力検出電圧/電流:約15V DC/3mA

検出レベル:オン 250Ω以下/10V以下

オフ 100kΩ以上/14V以上

出力仕様

■制御出力(MV):4~20mA DC

許容負荷抵抗:600Ω以下

■接点出力(Do1、Do2):リレー接点

定格負荷:100V AC 0.5A($\cos\phi=1$)

30V DC 0.5A(抵抗負荷)

電氣的寿命10万回(頻度20回/分)

最大開閉電圧:250V AC 220V DC

最大開閉電力:62.5VA AC 60W DC

最小適用負荷:10mV DC 1mA

機械的寿命:5000万回

設置仕様

消費電力

・交流電源:約6VA

・直流電源:約3W

使用温度範囲:-5~+55℃

使用湿度範囲:30~90%RH(結露しないこと)

取付:壁またはDINレール取付

ワークエリア:取付面より170mm以上

質量:約400g

性能(スパンに対する%で表示)

変換精度(PV入力、アナログ入力、制御出力)

・A/D変換精度:±0.1%

・D/A変換精度:±0.1%

温度係数:±0.015%/℃

電源電圧変動の影響:±0.1%/10%変動時

停電時RAMデータ保持時間:10分以上(10分未満の停電であればホットスタートが可能です。)

絶縁抵抗:100MΩ以上/500V DC

耐電圧:接点入力-接点出力-アナログ入力-制御出力-RUN

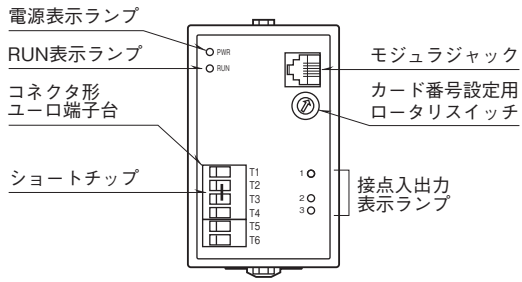
接点出力-NestBus-電源間 500V AC 1分間

接点入力-接点出力-アナログ入力-制御出力-RUN接点出力-

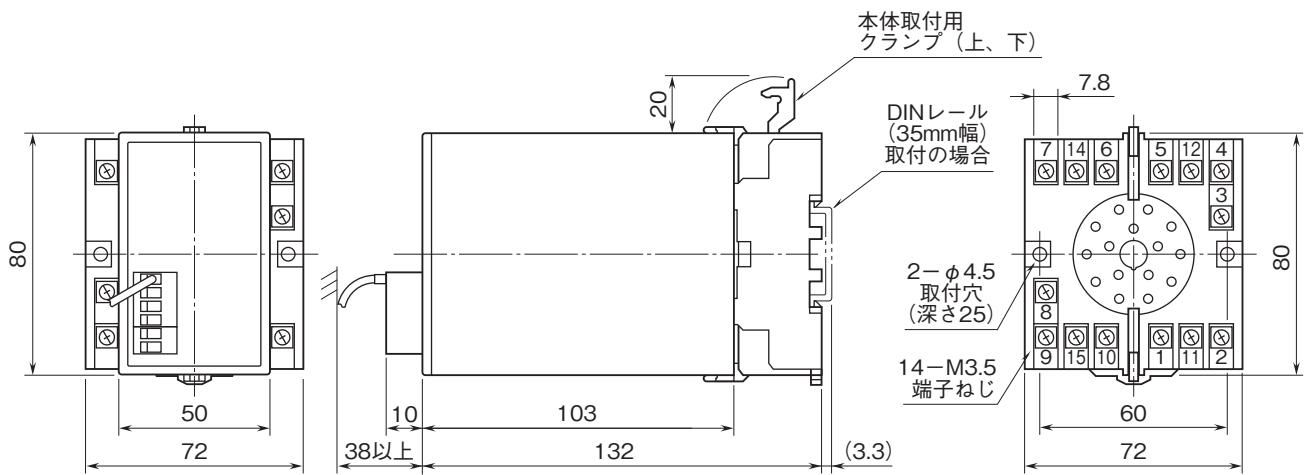
NestBus-電源-大地間

1500V AC 1分間

パネル図

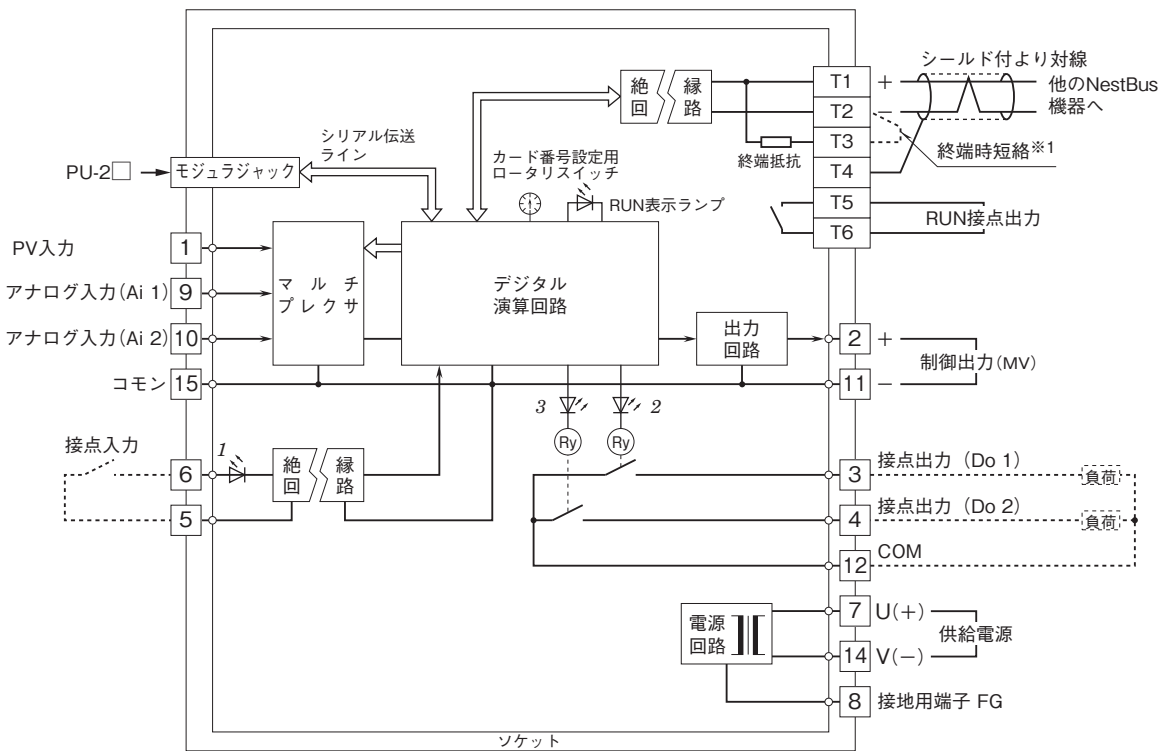


外形寸法図(単位:mm)・端子番号図



・密着取付可能

ブロック図・端子接続図

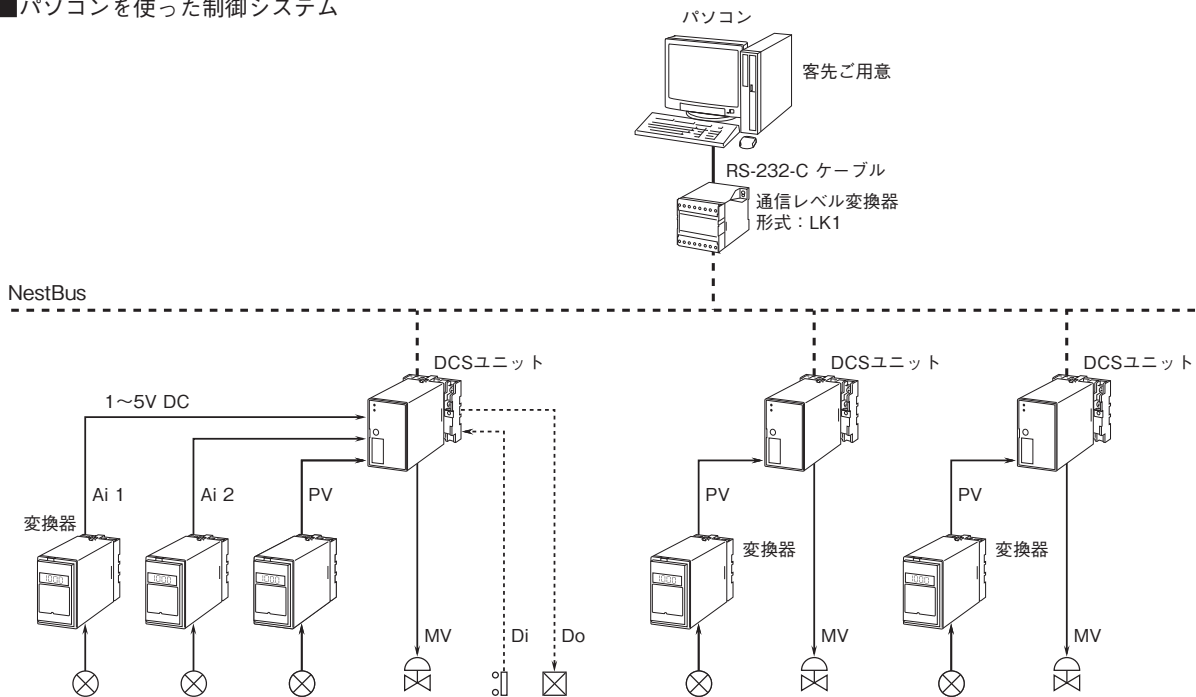


※1、より対線の伝送ラインが終端の場合は(=渡り配線がない場合)、端子T2、T3間を付属のショートチップ(または配線)で短絡して下さい。ユニットが伝送ラインの途中に配線されているときは、端子T2、T3間のショートチップをはずして下さい。

(注) 渡り配線はT1、T2、T4端子を使って下さい。斜体数字は接点入出力表示ランプの番号を示します。

アプリケーション例

■ パソコンを使った制御システム





- 記載内容はお断りなしに変更することがありますのでご了承ください。
- ご注文・ご使用に際しては、弊社ホームページの「ご注文に際して」を必ずご確認ください。
- 本製品を輸出される場合には、外国為替および外国貿易法の規制をご確認の上、必要な手続きをお取りください。
安全保障貿易管理については、弊社ホームページより「輸出（該非判定）」をご覧ください。

お問い合わせ先 ホットライン：0120-18-6321