

スーパーM・UNITシリーズ

バーグラフ指示警報計

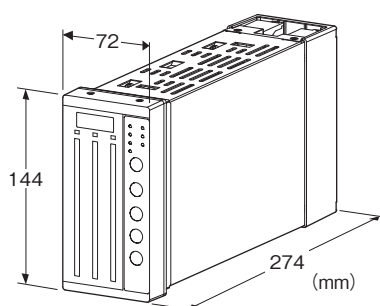
(4桁デジタル表示付、バーLED表示形)

主な機能と特長

- 3ch入力 バーLEDタイプの指示・警報計
- SCシリーズコントローラとマッチしたパネルデザイン
- 101バードットタイプのLEDで遠くからでも鮮明
- 4桁デジタル数字表示付
- 上上限、上限、下限、下下限の4点警報
- 輝度調節機能付
- 前面パネルはIP55
- カラー(赤・橙・緑)表示タイプも用意
- 着脱可能な目盛板

アプリケーション例

- パネル操作主体の小規模計装用
- 広角度計器の置き換え
- 機器の異常警報用



形式:SD10-①②③④⑤⑥⑦⑧⑨-⑩

価格

基本価格

直流出力なし	180,000円
直流1出力形	190,000円
直流2出力形	200,000円
直流3出力形	210,000円

加算価格

バー表示色 青1点につき	+2,000円
カラー(赤・橙・緑)表示1点につき	+3,000円

保守品

目盛板	3,000円
-----	--------

ご注文時指定事項

・形式コード:SD10-①②③④⑤⑥⑦⑧⑨-⑩

①～⑩は下記よりご選択下さい。

(例:SD10-RYGAA0A6Y-M2)

・各入出力コードの値、デジタル数字表示の表示範囲と小数点位置、および、警報出力動作点は、仕様書(NSU-6341)をご利用ください。

・目盛仕様(「目盛仕様のご指定方法」の項参照)

①バー表示色(第1入力信号)

R:赤

Y:黄

G:緑

B:青

1:カラー(赤・橙・緑)表示

(「パネル図」の項参照)

②バー表示色(第2入力信号)

コードの内容は第1入力信号と同じ

③バー表示色(第3入力信号)

コードの内容は第1入力信号と同じ

④第1入力信号

◆電流入力

A:4~20mA DC(入力抵抗 10Ω)

Z:指定電流レンジ(入力仕様参照)

◆電圧入力

6:1~5V DC(入力抵抗 1MΩ以上)

0:指定電圧レンジ(入力仕様参照)

⑤第2入力信号

コードの内容は第1入力信号と同じ

⑥第3入力信号

コードの内容は第1入力信号と同じ

⑦第1直流出力信号

Y:なし

◆電流出力

A:4~20mA DC(負荷抵抗 550Ω以下)

D:0~20mA DC(負荷抵抗 550Ω以下)

◆電圧出力

6:1~5V DC(負荷抵抗 10kΩ以上)

0:指定電圧レンジ(出力仕様参照)

⑧第2直流出力信号

コードの内容は第1直流出力信号と同じ

⑨第3直流出力信号

コードの内容は第1直流出力信号と同じ

⑩供給電源

◆交流電源

M2:100~240V AC(許容範囲 85~264V AC、47~66Hz)

◆直流電源

R:24V DC(許容範囲 ±10%、リップル含有率 10%p以下)

保守品

・目盛板

機器仕様

構造:パネル埋込形

保護等級:IP55

(本器をパネルに取付けたときの、パネル前面に関する保護構造です。)

接続方式:M3.5ねじ端子接続(締付トルク 1.0N・m)

端子ねじ材質:鉄にニッケルメッキ

ハウジング材質:難燃性灰色樹脂、鋼板

設定:前面ボタンによるプログラム方式

設定可能項目

- ・スケーリング
- ・警報設定
- ・移動平均回数
- ・輝度調節
- ・直流出力微調整
- ・その他

詳しくは取扱説明書をご参照下さい。

アイソレーション:

第1入力-第2入力-第3入力-2線式伝送器用電源-

第1直流出力-第2直流出力-第3直流出力-第1警報出力

-第2警報出力-第3警報出力-電源-FG間

ゼロ調整範囲(バーグラフ表示):-19~+19%

ゼロ調整範囲(直流出力):-19~+19%

スパン調整範囲(バーグラフ表示):81~119%

スパン調整範囲(直流出力):81~119%

目盛板:難燃性黒色樹脂(着脱可能構造、白文字)

上限・下限警報出力ONタイミングデレイ設定機能:

0~15秒、秒単位で設定可能(出荷時設定は0秒)

警報設定範囲

- ・上上限値範囲:上限設定値~100%
- ・上限値範囲:上上限設定値~下限設定値
- ・下限値範囲:上限設定値~下下限設定値
- ・下下限値範囲:下限設定値~0%

警報値のヒステリシス:1%

■バーグラフ表示

第1入力~第3入力をそれぞれ3本のバーLEDで表示します。前面ボタンにより、バーLEDの0%位置、100%位置を入力信号に対応させるスケーリング設定が可能です。

表示:LED

バードット数:101

バー表示寸法:高さ100mm、3.0mm幅

表示範囲:0~100

目盛の数値:最大4桁(小数点および負号含む)

区分数(目数):22~100

単位記号:最大6文字(半角)、3文字(全角)

バーグラフ表示用目盛板

- ・着脱可能構造
- ・黒地白文字

■デジタル数字表示

表示切換ボタン(IND)により第1入力~第3入力を選択して表示します。

前面ボタンにより任意の数値を表示させるスケーリング設定が可能です。

表示:4桁赤色LED

表示寸法:高さ10mm、24mm幅

数字表示のスケーリング指定可能範囲:

-1999~0~9999(有効桁数3桁以上、小数点位置は無視)

数字表示のスケーリング最小設定スパン:3桁「100」

(小数点位置は無視)

オーバーフロー表示:スケーリング後の表示値が表示可能範囲を超えた場合「----」を表示

入力可能範囲を超えた場合(入力信号スパンの-15%以下、あるいは+115%以上)は表示点滅

小数点位置:10⁻¹~10⁻³または小数点なし

ゼロ表示:上位桁ゼロサブレス

■輝度調節機能

バーグラフLED、デジタル数字表示共に3段階のLED輝度調節が可能です(警報状態表示LED、モード設定状態表示LEDは除く)。

入力サンプリング周期:5回/s

入力サンプリングデータの移動平均回数機能:1、2、4、8、16回を設定可能(出荷時設定は4回)

2線式伝送器用電源仕様

電圧:24V DC±10%(無負荷時)

18V DC以上(20mA DC負荷時)

電流容量:22mA DC以下

電流制限回路付:約30mA

入力仕様

■電流入力

入力抵抗:入力抵抗器を内蔵します。

入力抵抗値は次の値から弊社において選択します。

最大信号(入力100%時の入力電流値)の範囲:入力抵抗値

39mA以上50mA以下:5.1Ω

20mA以上39mA未満:10Ω

16mA以上20mA未満:12Ω

10mA以上16mA未満:20Ω

5mA以上10mA未満:39Ω

1mA以上5mA未満:200Ω

製作可能範囲

・入力電流範囲:0~50mA DC

・スパン:1~50mA

・入力バイアス: 入力スパンの1.5倍以下

■電圧入力

入力抵抗: 1MΩ以上

●製作可能範囲

・入力電圧範囲: -10~+10V DC

・スパン: 0.1~20V

・入力バイアス: 入力スパンの1.5倍以下

出力仕様

■電圧出力

次の電圧範囲からの選択となります。詳細は仕様書を参照下さい。

・0~1V DC(負荷抵抗 2000Ω以上)

・0~10V DC(負荷抵抗 20kΩ以上)

・0~5V DC(負荷抵抗 10kΩ以上)

・-10~+10V DC(負荷抵抗 20kΩ以上)

・-5~+5V DC(負荷抵抗 10kΩ以上)

■警報出力

定格負荷:240V AC 1A($\cos\phi=1$)

30V DC 1A(抵抗負荷)

最大開閉電圧:250V AC 30V DC

最大開閉電力:250VA(AC) 60W(DC)

最小適用負荷:5V DC 10mA

機械的寿命:2000万回以上

設置仕様

消費電力

・交流電源:

100V ACのとき 14VA以下

200V ACのとき 17VA以下

264V ACのとき 19VA以下

・直流電源:7.3W以下

使用温度範囲:-5~+55℃

使用湿度範囲:5~90%RH(結露しないこと)

取付:パネル埋込形(多連取付可能)

質量:約1.8kg

性能(スパンに対する%で表示)

基準精度:入力精度+出力精度

・入力精度 $\pm 0.1\%$

・出力精度

$\pm 0.1\%$ (直流出力)

$\pm 1\% \pm 1$ digit(バーグラフ表示)

$\pm 0.1\% \pm 1$ digit(デジタル表示)

温度係数: $\pm 0.015\% / ^\circ\text{C}$

応答時間:0.5s以下(0→90%、移動平均回数4回時)

電源電圧変動の影響: $\pm 0.1\%$ / 許容電圧範囲

絶縁抵抗:100MΩ以上 / 500V DC

耐電圧

第1入力・第2入力・第3入力・2線式伝送器用電源-第1直流出力・第2直流出力・第3直流出力-第1警報出力・第2警報出力・第3警報出力-電源-FG間

1500V AC 1分間

第1入力-第2入力-第3入力-2線式伝送器用電源間

500V AC 1分間

第1直流出力-第2直流出力-第3直流出力間

500V AC 1分間

第1警報出力-第2警報出力-第3警報出力間

500V AC 1分間

目盛仕様のご指定方法

1、目盛仕様のご指定方法

目盛仕様は次に示す2つの方法で指定することができます。

①「目盛板作成ツール」を利用

弊社ホームページ (<http://www.m-system.co.jp>) にある、「目盛板作成ツール」にアクセスして下さい。その場で目盛板をデザインすることができます。

下記の機能により、スタンダードなデザインも、オリジナルなデザインも簡単に作成できます。

<自動作成機能>

左右の目盛に対する最小値、最大値、単位を入力いただくだけで自動的に目盛板を作成します。作成される目盛区分数の最大値は「54.9」です。これ以上の区分数（最大100区分）が必要な場合は、<区分数指定作成機能>をご利用下さい。

<目盛間隔指定機能>

アプリケーションに合わせて目盛の間隔を指定できます。

<区分数指定作成機能>

目盛の区分数、線の長さ、位置、文字のサイズ、フォント、微細な位置などオリジナルで作成できます。

デザインができたら登録ナンバーを発行します。このナンバーと共にご注文いただけます。一度デザインした目盛板は記録されますので、後で何度でもご利用いただけます。

②ご注文時に目盛範囲と表示単位を指定

左右の目盛範囲と表示単位をご指定いただくだけで製作することができます。区分数、区分線の長さ、文字フォントなど、目盛板のデザインについては上記<自動作成機能>と同様となり、弊社に一任となります。

2、自動作成機能による目盛のデザイン

ここでは、自動作成機能によって、どのように目盛のデザインが生成されるかについて概略を示します。

目盛のデザインは、目盛値のスパンにより5種類に分類されます。

目盛値のスパン = (最大目盛値 - 最小目盛値) × 10ⁿ
 n = 整数 (目盛値のスパンが1.1以上、11.0未満になるようにnを決めます。また、この値で目盛の刻み数が決まります。)

①目盛値のスパンが1.1以上1.3未満

区分：22~25.9
 目盛値表示：0を基準に、nの値によって0.02/0.2/2/20/200刻みで表示します。
 また、最大値と最小値は必ず表示し、桁数は4桁（マイナス符号と小数点を含む）となります。
 区分線：大、小、中、小、大
 (4区分毎のパターンの繰返し)

②目盛値のスパンが1.3以上2.0未満

区分：26~39.9
 目盛値表示：0を基準に、nの値によって0.03/0.3/3/30/300刻みで表示します。
 また、最大値と最小値は必ず表示し、桁数は4桁（マイナス符号と小数点を含む）となります。
 区分線：大、小、中、小、中、小、大
 (6区分毎のパターンの繰返し)

最小区分の場合	最大区分の場合	両極性表示の場合
11 —	1.29 —	600 —
10 —	1.2 —	400 —
8 —	1 —	200 —
6 —	0.8 —	0 —
4 —	0.6 —	-200 —
2 —	0.4 —	-400 —
0 —	0.2 —	-600 —

最小区分の場合	最大区分の場合	両極性表示の場合
130 —	1.99 —	0.8 —
120 —	1.8 —	0.6 —
90 —	1.5 —	0.3 —
60 —	1.2 —	0.0 —
30 —	0.9 —	-0.3 —
0 —	0.6 —	-0.6 —
	0.3 —	-0.8 —
	0 —	

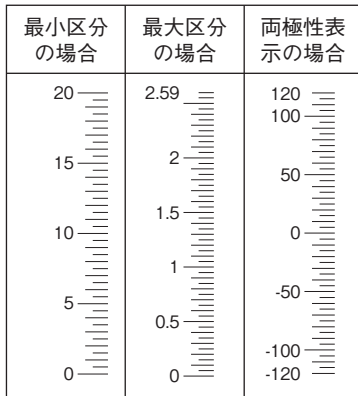
③目盛値のスパンが2.0以上2.6未満

区 分：40～51.9

目盛値表示：0を基準に、nの値によって0.05/0.5/5/50/500刻みで表示します。

また、最大値と最小値は必ず表示し、桁数は4桁（マイナス符号と小数点を含む）となります。

区 分 線：大、小、中、小、中、小、中、小、中、大
(10区分毎のパターンの繰返し)



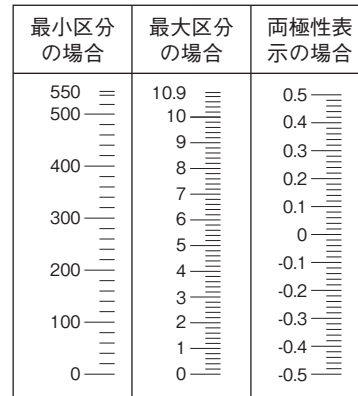
⑤目盛値のスパンが5.5以上11.0未満

区 分：27.5～54.9

目盛値表示：0を基準に、nの値によって0.01/0.1/1/10/100/1000刻みで表示します。

また、最大値と最小値は必ず表示し、桁数は4桁（マイナス符号と小数点を含む）となります。

区 分 線：大、中、中、中、中、大
(5区分毎のパターンの繰返し)



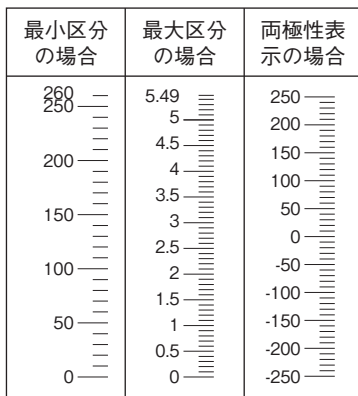
④目盛値のスパンが2.6以上5.5未満

区 分：26～54.9

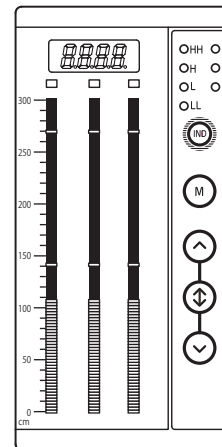
目盛値表示：0を基準に、nの値によって0.05/0.5/5/50/500刻みで表示します。

また、最大値と最小値は必ず表示し、桁数は4桁（マイナス符号と小数点を含む）となります。

区 分 線：大、中、中、中、中、大
(5区分毎のパターンの繰返し)

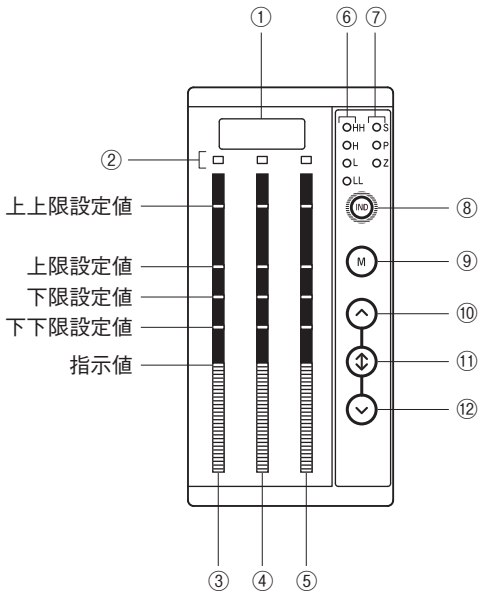


例) バーグラフ表示「0～300cm」、デジタル表示「0.00～6.75m³」をご希望の場合 (④に該当)



- ・目盛1列目の範囲：0～300
- ・目盛1列目表示単位（バーグラフ表示）：cm
- ・目盛2列目～4列目の指定はなし

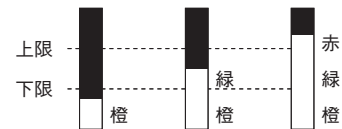
パネル図



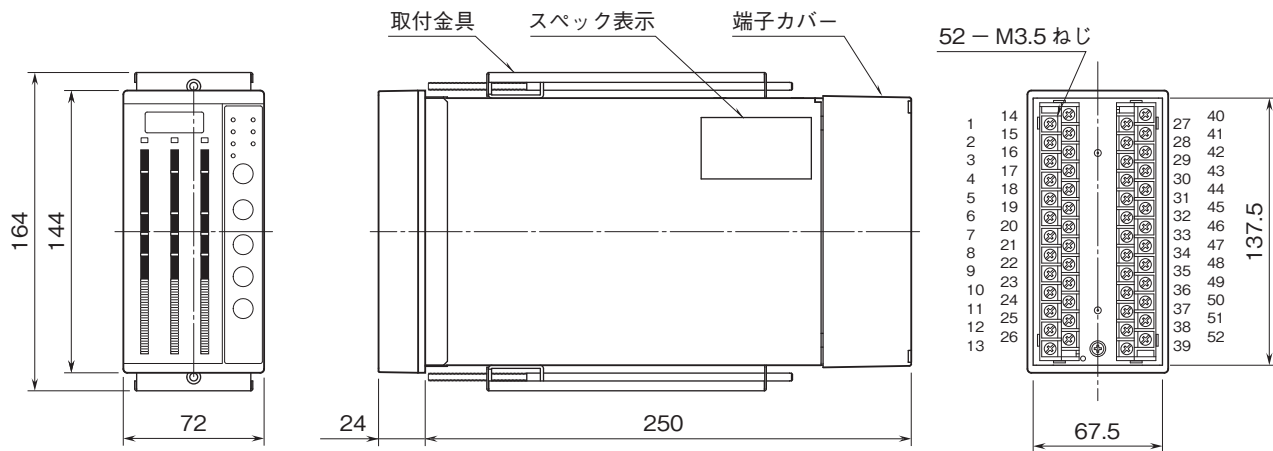
- ① デジタル数字表示器
- ② デジタル数字表示器選択LED
デジタル数字表示器が第1入力～第3入力のうち、どの値を表示しているかを示します。
- ③ 第1入力値表示バーグラフ表示器
- ④ 第2入力値表示バーグラフ表示器
- ⑤ 第3入力値表示バーグラフ表示器
- ⑥ 警報状態表示LED
- ⑦ モード設定状態表示LED
- ⑧ 表示切換ボタン (IND)
- ⑨ モード設定ボタン (M)
- ⑩ 手動操作ボタン (UP)
- ⑪ 増速ボタン (FAST)
- ⑫ 手動操作ボタン (DOWN)
UPまたはDOWNと同時に押すと、操作速度が向上します。

● カラー (赤・橙・緑) 表示の表示色切換条件

入力<下限 下限<入力<上限 上限<入力



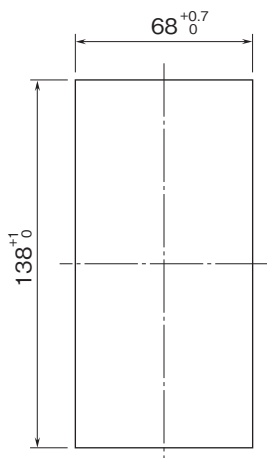
外形寸法図(単位:mm)・端子番号図



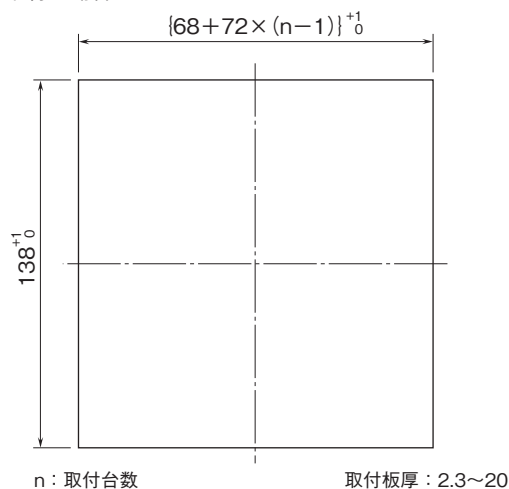
取付寸法図(単位:mm)

■パネルカット寸法

・単体取付の場合



・多連取付の場合



■取付時の注意

・保護等級

IP55の保護等級は本器単体をパネルに取付けたときの、パネル前面に対する保護構造です。
取付け完了後、取付部の防塵・防水に問題がないことを確認して下さい。

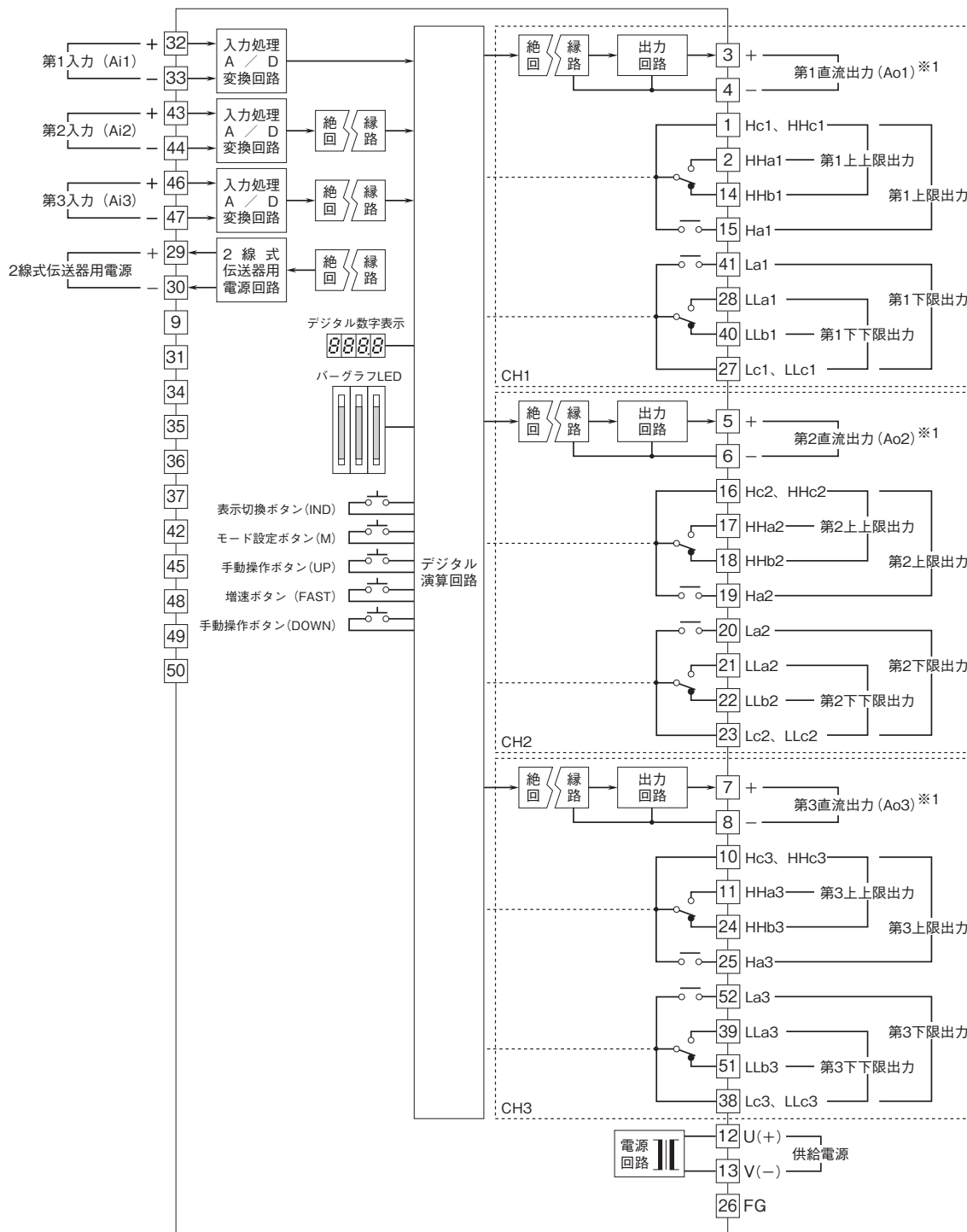
・取付方向

垂直なパネルにデジタル数字表示器が上辺になるように取付けて下さい。
他の方向への取付は、内部温度の上昇により寿命や性能の低下の原因となることがあります。

・パネル内側

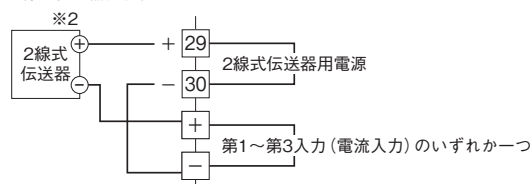
通風スペースを十分に確保して下さい。
ヒータ、トランス、抵抗器などの発熱量の多い機器の真上には取付けしないで下さい。
保守作業などのために、上下背面に30mm以上の作業空間を設けて下さい。

ブロック図・端子接続図



※1、第1～第3直流出力信号において「Y:なし」を選択した場合、直流出力信号は出力されません。

■2線式伝送器接続例



※2、スマートトランスミッタ対応不可



- 記載内容はお断りなしに変更することがありますのでご了承下さい。
 - ご注文・ご使用に際しては、弊社ホームページの「ご注文に際して」を必ずご確認ください。
 - 本製品を輸出される場合には、外国為替及び外国貿易法の規制をご確認の上、必要な手続きをお取り下さい。
- 安全保障貿易管理については、弊社ホームページより「輸出（該非判定）」をご覧ください。

お問合わせ先 ホットライン：0120-18-6321