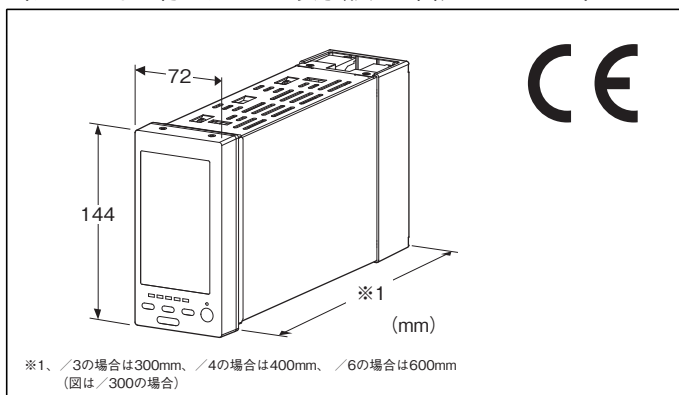


スーパーM・UNITシリーズ

シングルループコントローラ

(タッチパネル付カラーLCD表示形、MV出力バックアップ)



形式:SC110-①0-②③

価格

基本価格 400,000円

加算価格

・オプション仕様により加算あり。

ご注文時指定事項

・形式コード:SC110-①0-②③

①～③は下記よりご選択下さい。

(例:SC110-10-M2/3/4/6/T/Q)

・オプション仕様(例:/C01/S01)

①接点出力

1:リレー接点

2:フォトMOSリレー

Modbus通信

0:なし

②供給電源

◆交流電源

M2:100～240V AC(許容範囲 85～264V AC、50/60Hz)

◆直流電源

R:24V DC(許容範囲 ±10%、リップル含有率 10%p-p以下)

③付加コード(複数項指定可能)

◆全長(下記より必ずご指定下さい。)

/300(廃形のため/3をご利用下さい。)

/400(廃形のため/4をご利用下さい。)

/600(廃形のため/6をご利用下さい。)

/3:300mm

/4:400mm

/6:600mm

◆バックアップユニット供給電源、供給電源端子

無記入:1系統

/M2:交流電源 100～240V AC(2系統)

(許容電圧範囲 85～264V AC、50/60Hz)

/R:直流電源 24V DC(2系統)

(許容電圧範囲 24V DC±10%、リップル含有率10%p-p以下)

(1系統は制御ユニットとバックアップユニットは同端子、2系統は制御ユニットとバックアップユニットは別端子となります。)

◆表示言語

無記入:日本語

/E:英語

(表示言語(日本語/英語)は、お客様にて変更可能です。)

◆コンフィギュレート通信

無記入:赤外線通信

/1:有線通信

(ノイズによる影響が懸念される場合は、有線通信タイプを推奨します。)

◆端子台

無記入:1ピース構造

/T:2ピース構造

◆オプション仕様

無記入:なし

/Q:あり(オプション仕様より別途ご指定下さい。)

オプション仕様(複数項指定可能)

◆コーティング(詳細は、弊社ホームページをご参照下さい。)

/C01:シリコン系コーティング +500円

/C02:ポリウレタン系コーティング +500円

/C03:ラバーコーティング +500円

◆端子ねじ材質

/S01:ステンレス +500円

主な機能と特長

主な機能と特長

●タッチパネル付カラーLCD

●5種類のオペレーション用画面(デジタル表示、バーグラフ表示、バーグラフ2ループ表示、ショートトレンド表示、パラメータリスト)

●充実したエンジニアリング用画面(設定、プログラミング、チューニング、バックアップ)

●ユニバーサル入力2点、アナログ入力4点、接点入力6点、パルス入力6点、アナログ出力4～20mA 2点、アナログ出力1～5V 2点、接点出力6点

●処理周期は50ms～3s可変(制御周期は処理周期の1、2、4、8、16、32、64倍)

●PID制御ブロック2個

●高度な演算・シーケンス制御機能

- オートチューニングによりPIDパラメータの自動設定可能
- タッチパネルにより、パラメータの入力と変更が可能
- パソコン用ビルダーソフト(形式:SFEW3)によりパラメータの作成、リストの印刷、データのダウンロード/アップロードが可能
- コンフィギュレータソフトウェア(形式:SCCFG)にて、表示設定パラメータの保存、転送が可能
- バックアップユニット
 - ・バックアップユニットからの出力はMv2が対象
 - ・制御ユニットに異常が発生した場合、バックアップユニットにMV出力を自動切り替えし、手動操作が可能
 - ・電源は、制御ユニットと独立した端子より供給可能
 - ・前面引き抜きにより、出力を保持したまま、制御ユニットの交換が可能
 - ・バックアップユニット単体で出力操作が可能
- 全長300mm、400mm、600mmを用意、リプレース時に既存配線を利用可能
- 着脱可能な2ピース構造の端子台

アプリケーション例

- 従来形調節計のリプレース用
- パネル操作主体の小規模計装用

関連機器

- ・コンフィギュレータ接続ケーブル(形式:COP-US)
 - ・ビルダーソフト(形式:SFEW3 VER.1.40以降)
 - ・赤外線通信アダプタ(形式:COP-IRDA)
 - ・コンフィギュレータソフトウェア(形式:SCCFG Ver 1.50以降)
- ビルダーソフト、コンフィギュレータソフトウェアは、弊社のホームページよりダウンロードが可能です。

付属品

- ・抵抗モジュール(形式:REM4) 2個
 - ・冷接点センサ 2個
 - ・取付金具 2個
 - ・プラグ変換アダプタ 1個
- (コンフィギュレータ通信で有線通信を選択した際に付属します。本体ジャックとコンフィギュレータ接続ケーブル(別売)等のプラグとサイズが異なるため使用します。)

機器仕様

構造:パネル埋込形

保護等級:IP55

(本器をパネルに取付けたときの、パネル前面に関する保護構造です。)

接続方式

端子ねじ:M3.5ねじ端子接続(締付トルク 1.0N・m)

端子台固定ねじ:M4ねじ端子接続(締付トルク 1.2N・m)

バックアップユニット供給電源端子(／M2、／Rの場合):

コネクタ形ユーロ端子接続(適用電線サイズ:

φ2.4以下 0.5~2.5mm²、剥離長 10mm)

端子ねじ材質

端子ねじ:鉄にニッケルメッキ(標準)または、ステンレス

端子台固定ねじ:鉄にクロメートメッキ

ハウジング材質:難燃性灰色樹脂、鋼板

アイソレーション:アナログ入力Pv1-Pv2-2線式伝送器用電源

-Ai1-Ai2-Ai3-Ai4-接点入力Di1-Di2-Di3-Di4-Di5-

パルス入力Pi1-Pi2-Pi3-Pi4-Pi5-Di6-Pi6-アナログ出力

Mv1-Mv2-Mv2B-Ao1-Ao2-接点出力相互間-電源-

バックアップユニット電源-FG間

PID制御:ワンループ制御、カスケード制御、アドバンス制御

・比例帯(P):1~1000%

・積分時間(I):0.01~100分

・微分時間(D):0.01~10分

オートチューニング:リミットサイクル法

警報機能:PV上下限警報、偏差警報、変化率警報

演算機能:四則演算、関数、時間関数、信号選択、信号制限、警報、その他の各種演算ブロックを48個使用可

シーケンス制御機能:ロジック・シーケンス、ステップ・シーケンス

(合計1,068コマンド使用可)

処理周期:50ms~3s(制御周期は処理周期の1、2、4、8、16、

32、64倍)

制御出力範囲:-15~+115%

パラメータ設定:タッチパネルまたはパソコン(ビルダーソフト形式:SFEW3)を使用

自己診断機能:ウォッチドッグタイマによりCPUを監視

RUN接点:自己診断機能により異常時接点開

赤外線通信:伝送距離0.2m以下(COP-IRDA使用時)

■表示

表示デバイス:4.3型 TFT液晶

表示色:256色

解像度:480×272ドット

ドットピッチ:0.198×0.198mm

バックライト:LED

バックライトの寿命:約50,000時間(輝度50%時)

(バックライトは、弊社での交換になります。また、バックライトの交換の際は、LCDも交換になります。)

スクリーンセーバー:1~99分

スケール表示のスケール範囲:±32000

小数点位置指定:1~5または小数点なし

目盛表示:2~10分割

単位表示:8文字以下

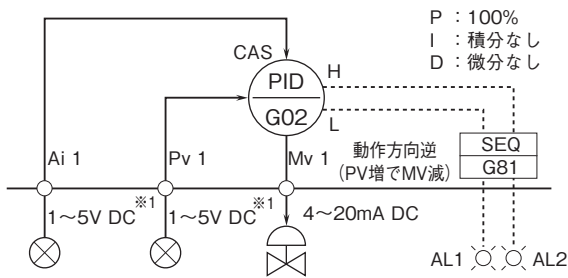
Auto/Man表示ランプ:緑色/橙色 LED

バックアップ時MV出力設定値表示ランプ:青色 LED

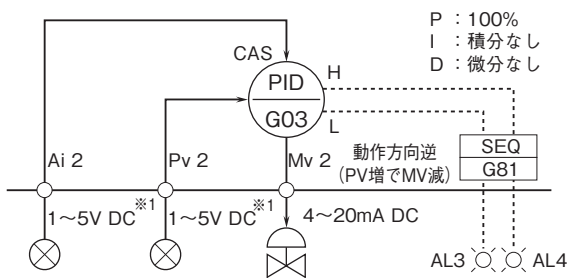
MV出力設定値表示ランプ:青色 LED

出荷時設定

■ループ1



■ループ2



※1、工場出荷時の設定です。

注) ループ変更などは、ビルダーソフト(形式:SFWE3)をご使用下さい。

入力検出電流:1mA以下

●ポテンショメータ入力

入力レンジ:0~100Ωから0~10kΩ

基準電圧:0.6V DC以下

最小スパン:全抵抗値の50%以上

■直流入力(Ai1~4)

電圧入力:1~5V DC 1MΩ以上

■パルス入力(Pi1~5):無電圧スイッチ

(接点入力Di1~5とパルス入力Pi1~5は入力端子を共用しています。)

最大周波数:20Hz

最小パルス幅:25ms

コモン:マイナスコモン(5点1コモン)

入力検出電圧/電流:約12V DC/6mA

ON電圧/ON抵抗:2.25V以下/1.5kΩ以下

OFF電圧/OFF抵抗:11.25V以上/15kΩ以上

■パルス入力(Pi6):無電圧スイッチ

(接点入力Di6とパルス入力Pi6は入力端子を共用しています。)

最大周波数:10kHz

最小パルス幅:0.05ms

コモン:マイナスコモン

入力検出電圧/電流:約12V DC/12mA

ON電圧/ON抵抗:2V以下/1.5kΩ以下

OFF電圧/OFF抵抗:11V以上/15kΩ以上

センサ用電源

・電圧:12V DC±10%

・電流:15mA

・電流制限回路付:約30mA

■接点入力(Di1~5):無電圧スイッチ

(接点入力Di1~5とパルス入力Pi1~5は入力端子を共用しています。)

コモン:マイナスコモン(5点1コモン)

入力検出電圧/電流:約12V DC/6mA

ON電圧/ON抵抗:2.25V以下/1.5kΩ以下

OFF電圧/OFF抵抗:11.25V以上/15kΩ以上

■接点入力(Di6):無電圧スイッチ

(接点入力Di6とパルス入力Pi6は入力端子を共用しています。)

コモン:マイナスコモン

入力検出電圧/電流:約12V DC/12mA

ON電圧/ON抵抗:2V以下/1.5kΩ以下

OFF電圧/OFF抵抗:11V以上/15kΩ以上

2線式伝送器用電源仕様

電圧:24V DC±10%(無負荷時)

18V DC以上(20mA DC負荷時)

電流容量:22mA DC以下

電流制限回路付:約30mA

入力仕様

■ユニバーサル入力(Pv1~2)

●電流入力

入力抵抗

4~20mA DC :250Ω (REM4使用)

●電圧入力

入力抵抗

-10~+10V DC :1MΩ以上

-1~+1V DC :1MΩ以上

0~10V DC :1MΩ以上

1~5V DC :1MΩ以上

0~1V DC :1MΩ以上

●熱電対入力:K、E、J、T、B、R、S、C、N、U、L、P、PR(表1参照)

入力抵抗:30kΩ以上

バーンアウト検出電流:0.3μA以下

バーンアウト表示値:温度レンジ設定値の115%(上方)

●測温抵抗体入力:Pt 100 (JIS '97、IEC)、Pt 100 (JIS '89)、

JPt 100 (JIS '89)、Pt 50Ω (JIS '81)、Ni 100(表2参照)

許容導線抵抗:1線あたり100Ω以下

バーンアウト表示値:温度レンジ設定値の115%(上方)

■熱電対入力[表1]

熱電対	測定範囲(°C)	精度保証範囲(°C)
K (CA)	-272~+1472	-150~+1370
E (CRC)	-272~+1100	-170~+1000
J (IC)	-260~+1300	-180~+1200
T (CC)	-272~+500	-170~+400
B (RH)	24~1920	1000~1760
R	-100~+1860	380~1760
S	-100~+1860	400~1760
C (WRe 5-26)	-52~+2416	100~2315
N	-272~+1400	-130~+1300
U	-252~+700	-200~+600
L	-252~+1000	-200~+900
P (Platine II)	-52~+1496	0~1395
(PR)	-52~+1860	300~1760

測定範囲を外れた入力の場合は、バーンアウトとなります。

■測温抵抗体入力[表2]

測温抵抗体	測定範囲(°C)	精度保証範囲(°C)
Pt 100 (JIS' 97, IEC)	-240~+900	-200~+850
Pt 100 (JIS' 89)	-240~+900	-200~+660
JPt 100 (JIS' 89)	-236~+560	-200~+510
Pt 50Ω (JIS' 81)	-236~+700	-200~+649
Ni 100	-100~+252	-80~+250

測定範囲を外れた入力の場合は、バーンアウトとなります。

出力仕様

■電流出力 (Mv1, Mv2, Mv2B) : 4~20mA DC

許容負荷抵抗: 600Ω以下

(Mv2Bはバックアップユニットからの出力です。)

■電圧出力 (Ao1~2) : 1~5V DC

許容負荷抵抗: 10kΩ以上

■接点出力

●リレー接点 (Do1~5, RUN接点Do6)

定格負荷:

250V AC 1A (cos φ=1)

30V DC 1A (抵抗負荷)

最大開閉電圧: 250V AC 30V DC

最大開閉電力: 250VA (AC) 60W (DC)

最小適用負荷: 5V DC 10mA

機械的寿命: 2000万回

●フォトMOSリレー (Do1~5)

接点定格: 200V AC / DC 0.5A (抵抗負荷)

オン抵抗: 2.1Ω

最大周波数: 4Hz (24V / 10mA)

・ON遅延時間: 5.0ms以下

・OFF遅延時間: 3.0ms以下

設置仕様

供給電源

・交流電源:

制御ユニット

100V ACのとき 25VA以下

240V ACのとき 40VA以下

バックアップユニット

100V ACのとき 10VA以下

240V ACのとき 15VA以下

・直流電源

制御ユニット: 650mA以下

バックアップユニット: 150mA以下

使用温度範囲: -5~+55°C

使用湿度範囲: 5~90%RH (結露しないこと)

取付: パネル埋込み (多連取付可)

質量:

約2.0kg (/ 3)

約2.5kg (/ 4)

約3.0kg (/ 6)

性能 (最大スパンに対する%で表示)

精度

・直流入力: ±0.1% ±1 digit

・熱電対入力: ±1°C ±1 digit

(B, R, S, C, PRは±2°C ±1 digit)

・測温抵抗体入力: ±1°C ±1 digit

・ポテンシオメータ入力: ±0.2% ±1 digit

・直流出力: ±0.1%

・抵抗モジュール (REM4): ±0.1%

冷接点補償精度: 25±10°Cにおいて±2°C

(R, S, PR熱電対は±4°C)

温度係数

・直流入力: ±0.015% / °C

・熱電対入力: ±0.015% / °C

・測温抵抗体入力: ±0.015% / °C

・ポテンシオメータ入力: ±0.015% / °C

・直流出力: ±0.015% / °C

・抵抗モジュール (REM4): ±0.015% / °C

電源電圧変動の影響: ±0.1% / 許容電圧範囲

カレンダー時計: 月差3分以下 (周囲温度25°Cのとき)

停電時RAMデータ保持時間: 10分以上 (10分未満の停電であればホットスタートが可能です。)

絶縁抵抗: 100MΩ以上 / 500V DC

耐電圧: アナログ入力Pv1・2線式伝送器用電源-Pv2・Ai1・

Ai2・Ai3・Ai4-接点入力Di1・Di2・Di3・Di4・Di5・パルス入力

Pi1・Pi2・Pi3・Pi4・Pi5-Di6・Pi6-アナログ出力Mv1-Mv2・

Mv2B・Ao1・Ao2-接点出力Do1-Do2・Do3・Do4・Do5・

Do6-電源-バックアップユニット電源-FG間

1500V AC 1分間

アナログ入力Pv2-Ai1・Ai2・Ai3・Ai4間

500V AC 1分間

アナログ出力Mv2・Mv2B-Ao1・Ao2間

500V AC 1分間

接点出力Do2-Do3-Do4-Do5-Do6間

500V AC 1分間

アナログ入力Pv1-2線式伝送器用電源間

500V AC 1分間

適合規格

適合EU指令:

電磁両立性指令(EMC指令)

EMI EN 61000-6-4

EMS EN 61000-6-2

低電圧指令

EN 61010-1

測定カテゴリII(接点出力)

設置カテゴリII(電源)

汚染度2

入力・出力-接点出力間 基本絶縁(300V)

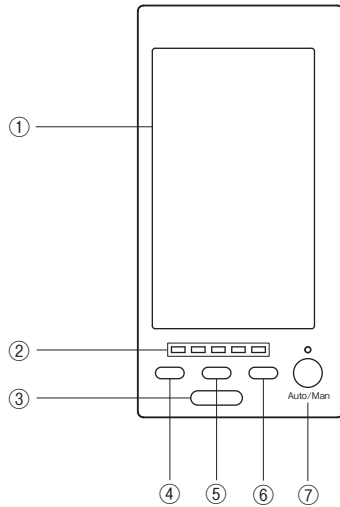
入力・出力-電源間 強化絶縁(300V)

RoHS指令

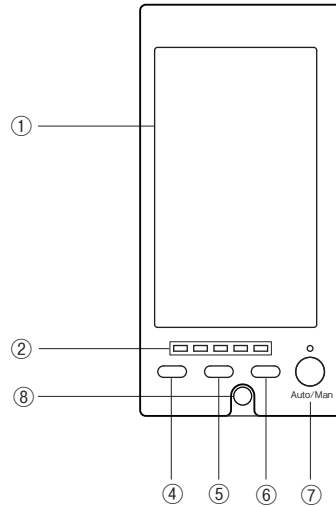
端子部保護構造:フィンガープロテクション(VDE 0660-514)

パネル図

■制御ユニット部前面図
・赤外線通信



・有線通信



①LCD表示、タッチパネル

TFTカラー表示。タッチパネルにより、種々の表示、設定を行えます。

②バックアップ時MV出力設定値表示ランプ

③赤外線通信ポート

赤外線通信アダプタ（形式：COP-IRDA）を使用してビルダーソフト（形式：SFEW3）またはコンフィギュレータソフトウェア（形式：SCCFG）が動作するパソコンと通信し、各種設定を行います。

④MV値のDOWNボタン

⑤MV値の増速ボタン（UP、DOWNボタンと同時に使用）

⑥MV値のUPボタン

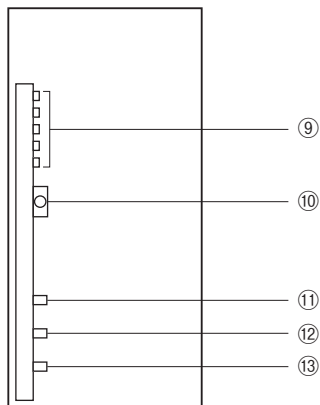
⑦Auto/Man

MV値の自動/手動切替ボタン

⑧有線通信ジャック、ジャック用キャップ

コンフィギュレータ接続ケーブル（形式：COP-US）を使用してビルダーソフト（形式：SFEW3）またはコンフィギュレータソフトウェア（形式：SCCFG）が動作するパソコンと通信し、各種設定を行います。

■バックアップユニット部



⑨MV出力設定値表示ランプ

⑩コンフィギュレータ接続用ジャック

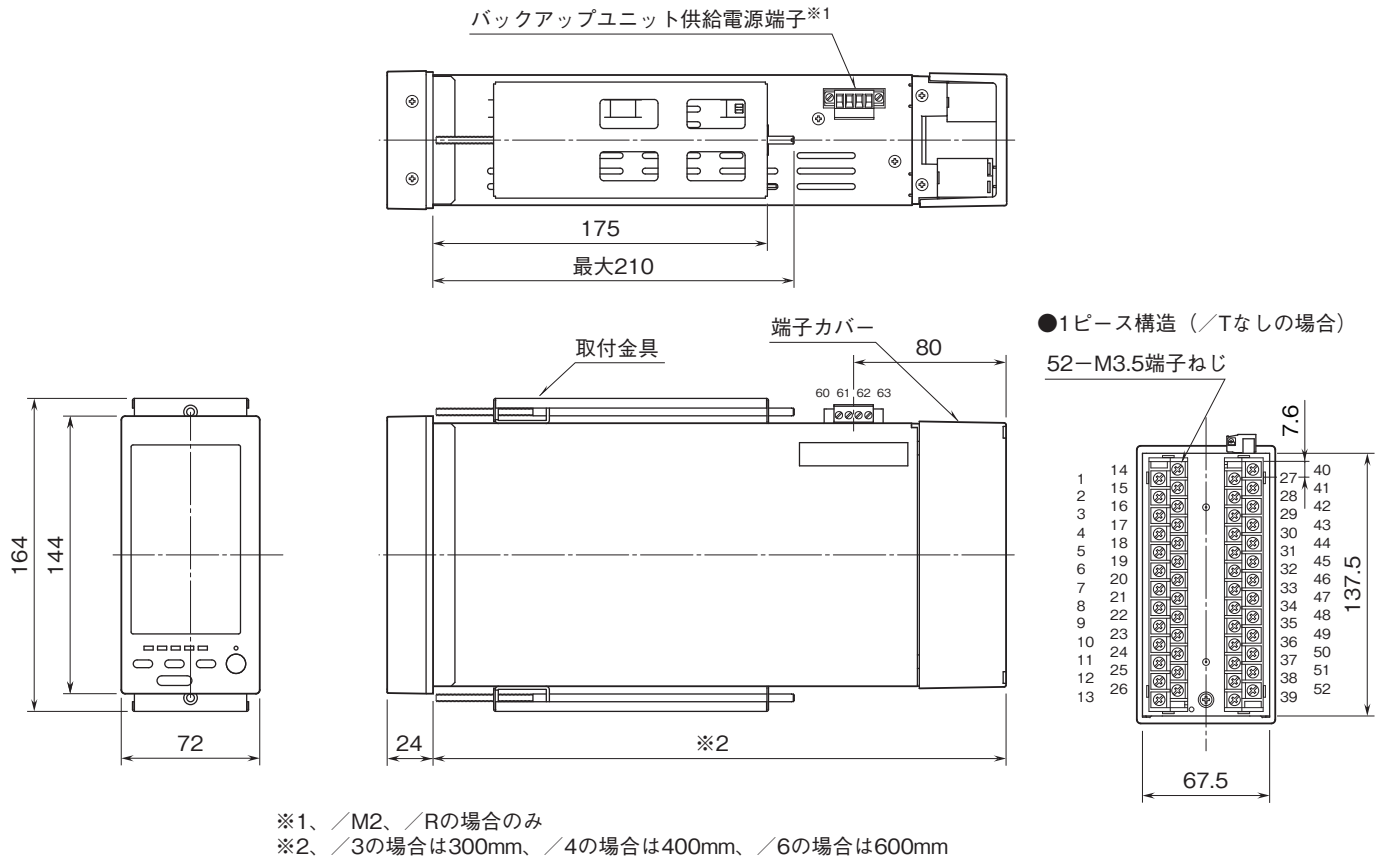
⑪MV値のUPボタン

⑫MV値の増速ボタン（UP、DOWNボタンと同時に使用）

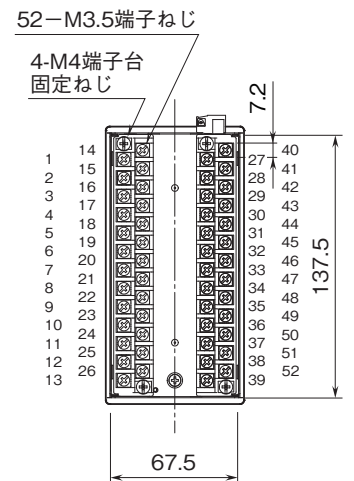
⑬MV値のDOWNボタン

外形寸法図(単位:mm)・端子番号図

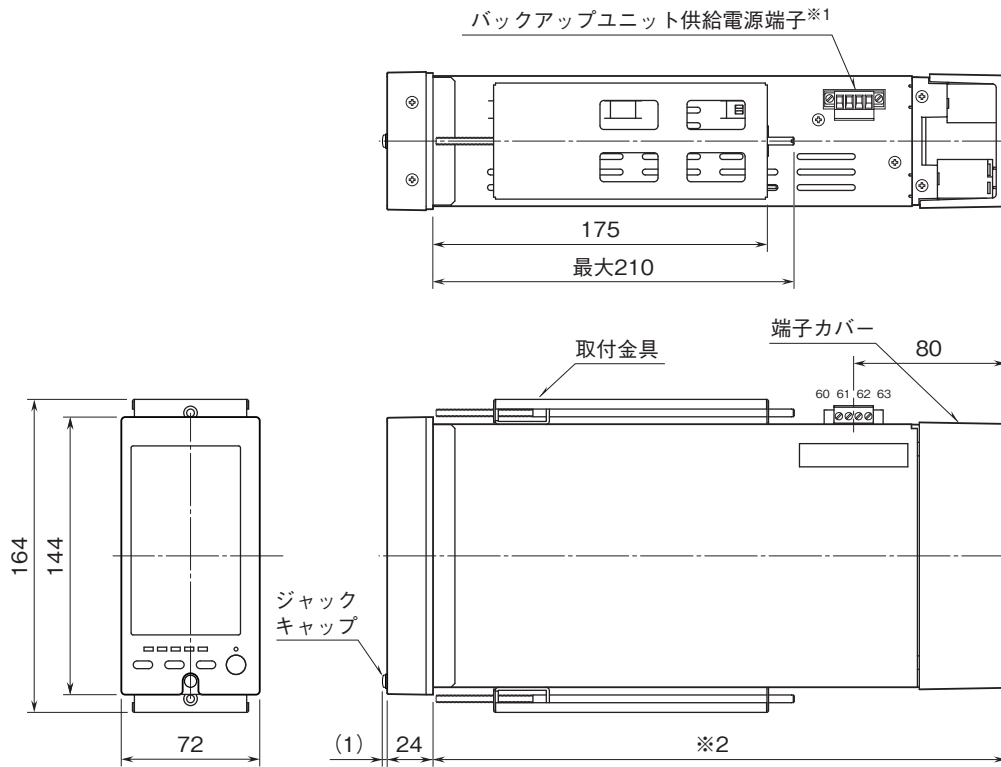
■赤外線通信



●2ピース構造 (ノTありの場合)

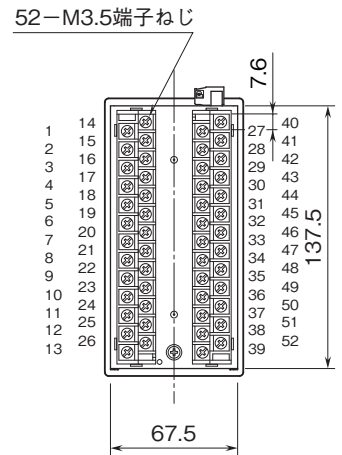


■有線通信

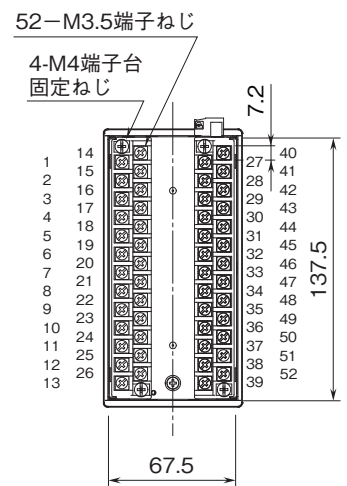


※1、 /M2、 /Rの場合のみ
 ※2、 /3の場合は300mm、 /4の場合は400mm、 /6の場合は600mm

●1ピース構造 (/Tなしの場合)



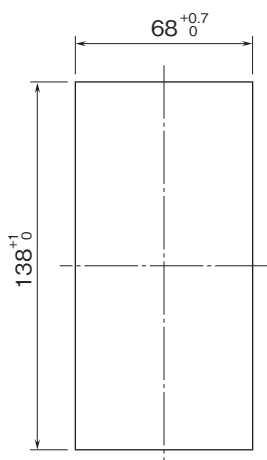
●2ピース構造 (/Tありの場合)



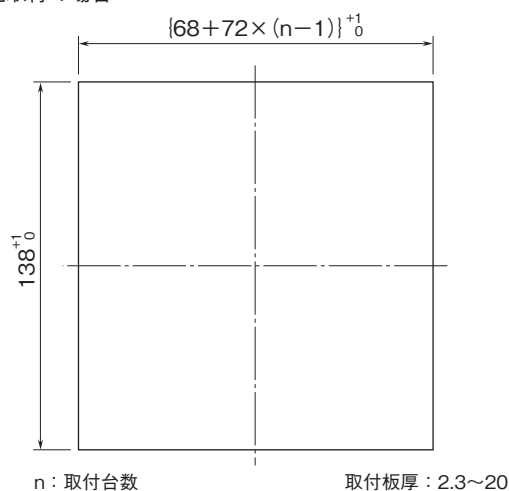
取付寸法図(単位:mm)

●パネルカット寸法

・単体取付の場合



・多連取付の場合



■取付時の注意

・保護等級

IP55の保護等級は本器単体をパネルに取付けたときの、パネル前面に対する保護構造です。

取付け完了後、取付部の防塵・防水に問題がないことを確認して下さい。

・取付方向

垂直なパネルに操作ボタンが下辺になるように取付けて下さい。

他の方向への取付は、内部温度の上昇により寿命や性能の低下の原因となることがあります。

・パネル内側

通風スペースを十分に確保して下さい。

ヒータ、トランス、抵抗器などの発熱量の多い機器の真上には取付けないで下さい。

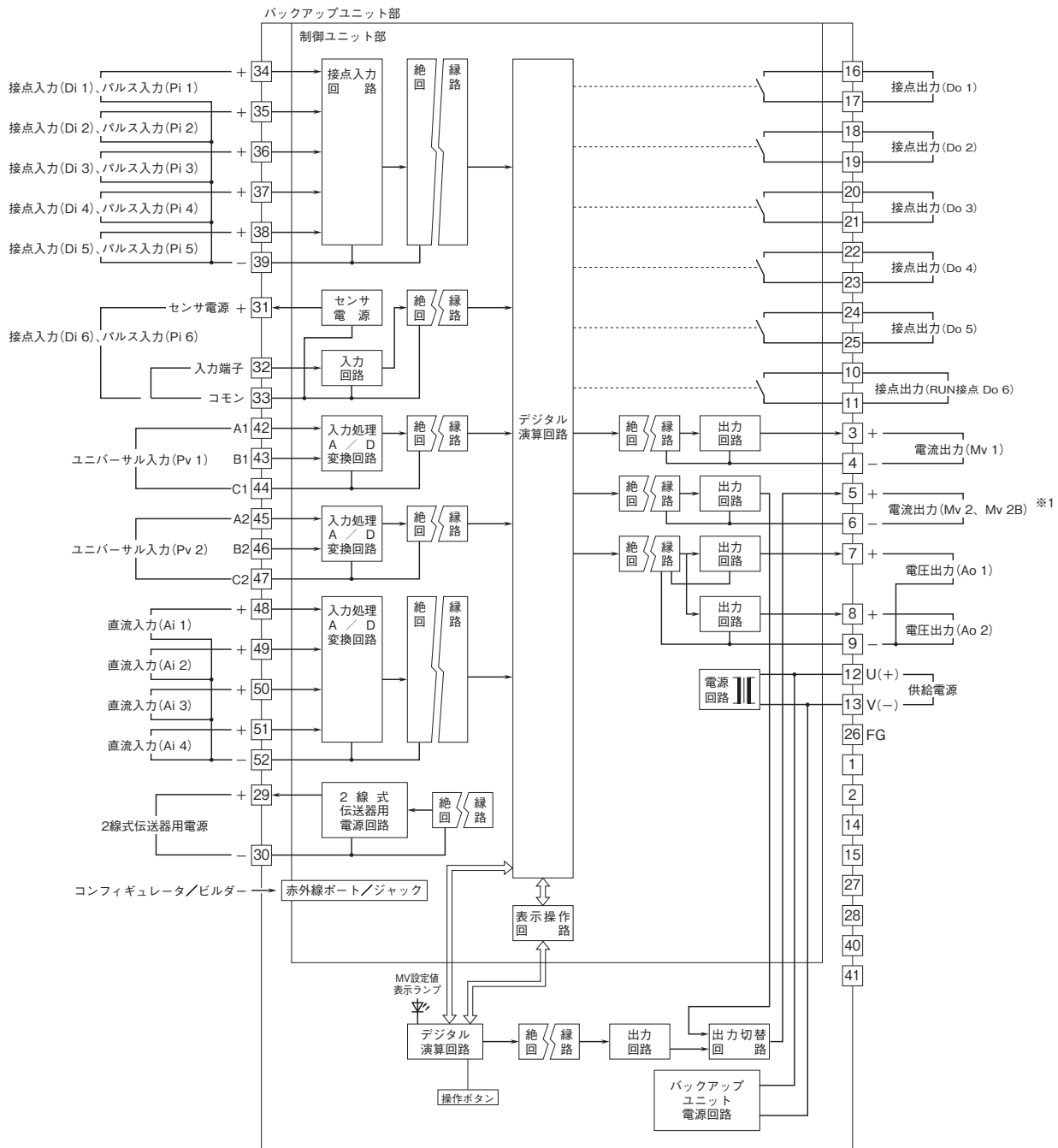
配線、コネクタ形ユーロ端子台、端子カバー、取付金具の取外しなどの保守作業のために、上下背面に30mm以上の作業空間を設けて下さい。

ブロック図・端子接続図

EMC(電磁両立性)性能維持のため、FG端子を接地して下さい。

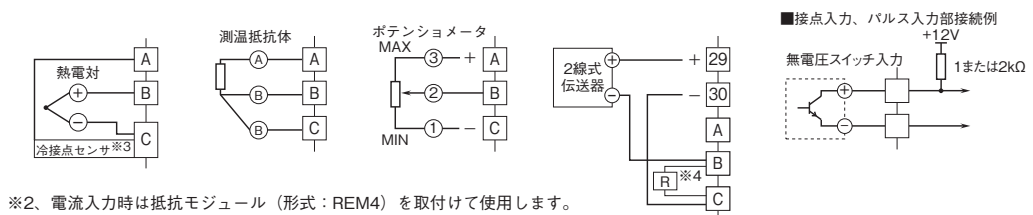
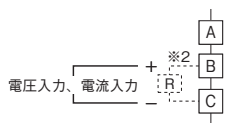
注)FG端子は保護接地端子(Protective Conductor Terminal)ではありません。

■バックアップユニット供給電源、供給電源端子/無記入 1系統の場合

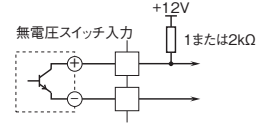


※1、Mv 2出力がバックアップの対象です。また、Mv 2Bはバックアップユニットからの出力です。

■ユニバーサル入力部接続例

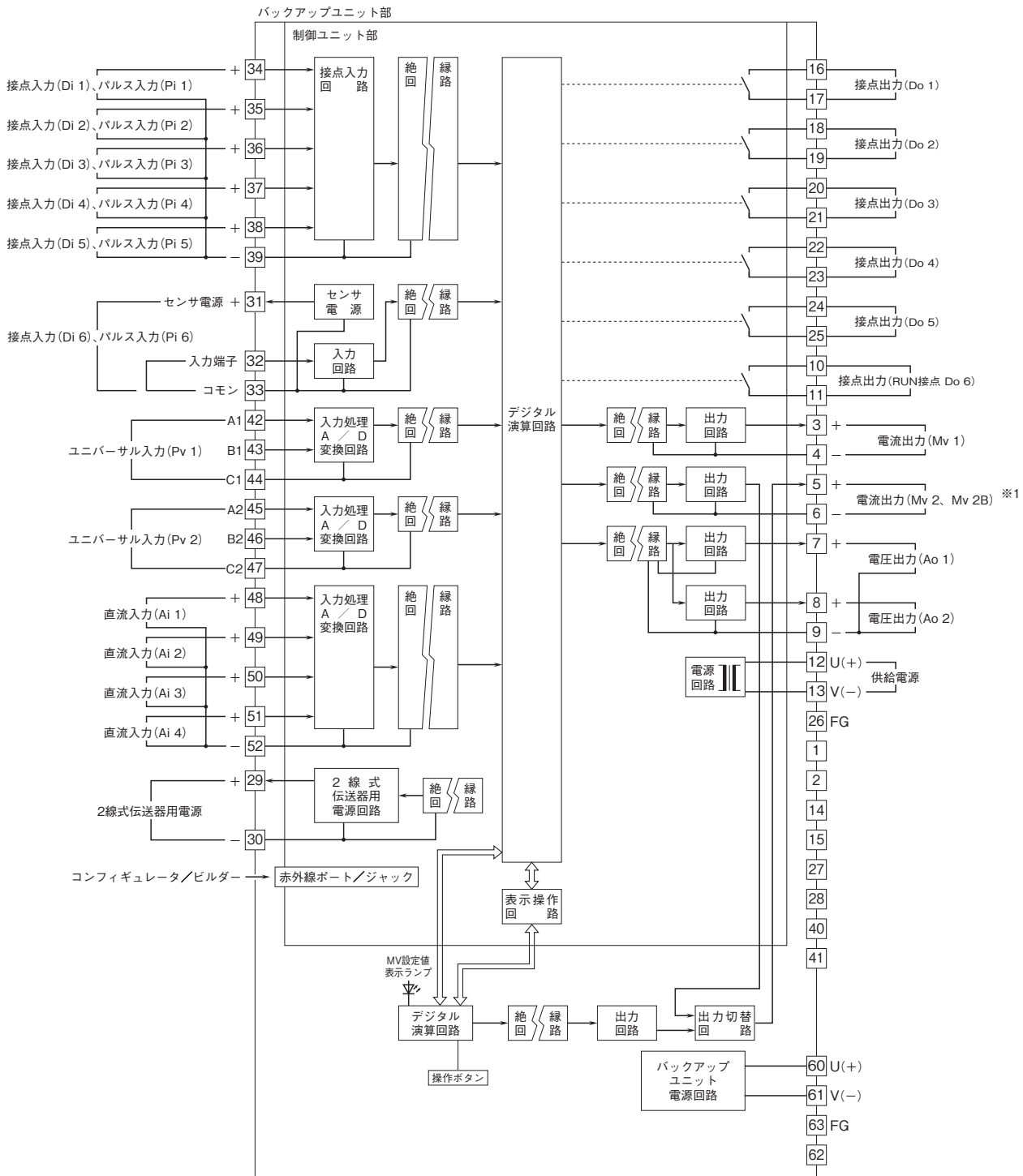


■接点入力、パルス入力部接続例



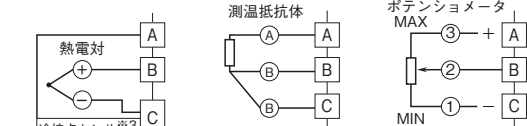
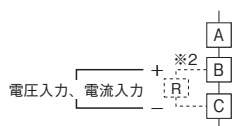
- ※2、電流入力時は抵抗モジュール(形式:REM4)を取付けて使用します。
- ※3、熱電対入力時は冷接点センサを取付けて使用します。
- ※4、抵抗モジュール(形式:REM4)を取付けて使用します。

■バックアップユニット供給電源、供給電源端子/M2、/R 2系統の場合

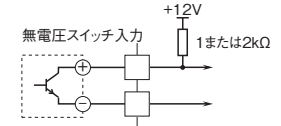


※1、Mv 2出力がバックアップの対象です。また、Mv 2Bはバックアップユニットからの出力です。

■ユニバーサル入力部接続例



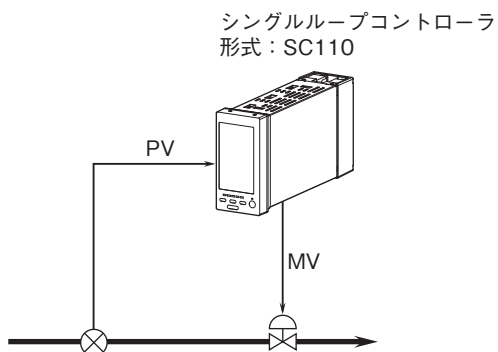
■接点入力、パルス入力部接続例



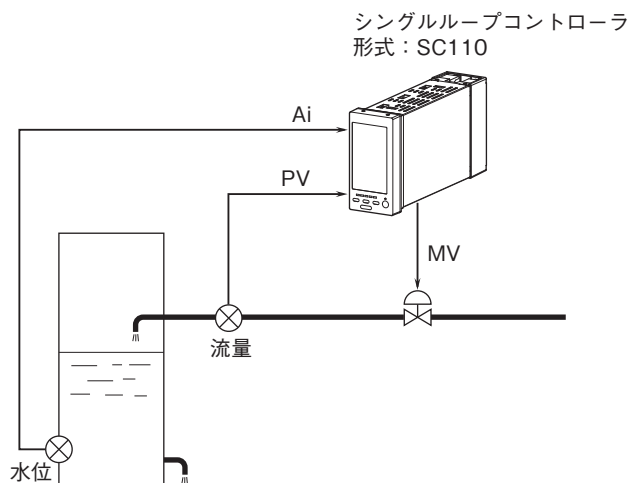
- ※2、電流入力時は抵抗モジュール（形式：REM4）を取付けて使用します。
- ※3、熱電対入力時は冷接点センサを取付けて使用します。
- ※4、抵抗モジュール（形式：REM4）を取付けて使用します。

システム構成例

■単体で使用



■カスケード制御



- 記載内容はお断りなしに変更することがありますのでご了承ください。
 - ご注文・ご使用に際しては、弊社ホームページの「ご注文に際して」を必ずご確認ください。
 - 本製品を輸出される場合には、外国為替および外国貿易法の規制をご確認の上、必要な手続きをお取りください。
安全保障貿易管理については、弊社ホームページより「輸出（該非判定）」をご覧ください。
- お問合わせ先 ホットライン：0120-18-6321