

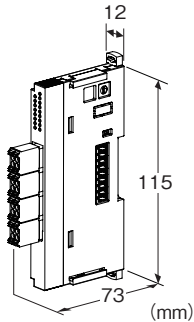
## 省スペース リモートI/O変換器 R80 シリーズ

## 接点8点入力カード

(NPN対応、コネクタ形スプリング式端子台)

主な機能と特長

- 接点8点入力の省スペースリモートI/Oカード
- コネクタ形スプリング式端子台(16端子)



## 形式:R80DAT8A①

## 価格

基本価格 16,000円

加算価格

・オプション仕様により加算あり。

## ご注文時指定事項

- ・形式コード:R80DAT8A①
- ①は下記よりご選択下さい。  
(例:R80DAT8A/Q)
- ・オプション仕様(例:/C01)

## ①付加コード

◆オプション仕様

無記入:なし

/Q:あり(オプション仕様より別途ご指定下さい。)

## オプション仕様

◆コーティング(詳細は、弊社ホームページをご参照下さい。)

/C01:シリコン系コーティング +500円

/C02:ポリウレタン系コーティング +500円

## 関連機器

・コンフィギュレータソフトウェア(形式:R80CFG)

コンフィギュレータソフトウェアは、弊社のホームページよりダウンロードして下さい。

本器をパソコンに接続する場合、市販のUSB MINI B規格のケーブルをご使用下さい。(お客様ご用意)

## 機器仕様

接続方式

・入力:コネクタ形スプリング式端子台

・内部通信バス・内部電源・フィールド用電源:内部通信バス用コネクタに接続

アイソレーション:入力・フィールド用電源-内部通信バス・内部電源間

カードアドレス設定:ロータリスイッチにて設定

終端抵抗:内蔵(ディップスイッチにて切替、出荷時設定:無効)

状態表示ランプ:赤/緑2色LED

接点入力状態表示ランプ:緑色LED

(ランプ表示仕様については取扱説明書参照。)

## 入力仕様

モジュールタイプ:接点8点入力

コモン:プラスコモン(NPN対応)

入力点数:8点

最大同時入力点数:制限なし(24V DC時)

定格入力電圧:24V DC±10%、リップル含有率5%p-p以下  
ON電圧/ON電流:15V DC以上(入力端子と24V間)/  
2.3mA以上OFF電圧/OFF電流:5V DC以下(入力端子と24V間)/  
1mA以下

入力電流:4.5mA以下/点(24V DC時)

入力抵抗:約5.7kΩ

ON遅延時間:0.2ms以下

OFF遅延時間:0.5ms以下

入力取込周期:100μs(\*), 200μs, 400μs, 800μs, 4ms,  
8ms, 16ms, 40ms(コンフィギュレータを用いて設定可能)

(\*)は工場出荷時の設定

## 設置仕様

最大消費電流:100mA

使用温度範囲:-10~+55℃

使用湿度範囲:30~90%RH(結露しないこと)

使用周囲雰囲気:腐食性ガス、ひどい塵埃のないこと

取付:DINレール取付

質量:80g

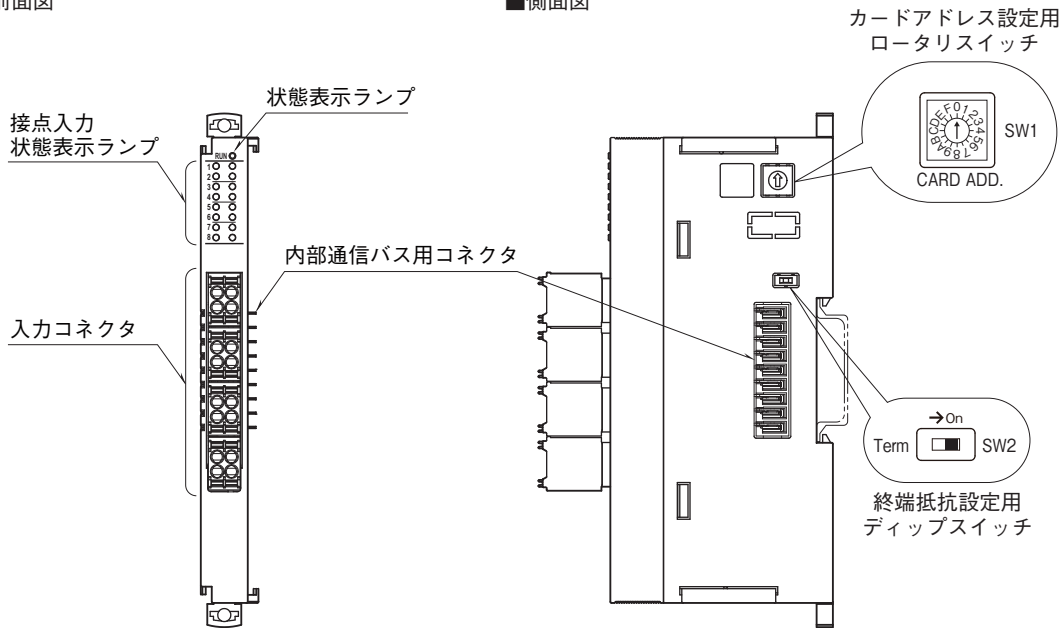
## 性能

フィールド用電源(入力コネクタ): 定格電流 3A DC  
 (内蔵ヒューズ: 定格電流 3A スローブロータイプ、 $i^2t(A^2sec)$ は、  
 5.04以下でご使用下さい。)  
 絶縁抵抗: 100M $\Omega$ 以上 / 500V DC  
 耐電圧: 入力・フィールド用電源-内部通信バス・内部電源-  
 大地間  
 1500V AC 1分間

## パネル図

■前面図

■側面図



## 配線

### ■入力コネクタ

本体側コネクタ:弊社製

適合コネクタ:DFMC1,5/2-ST-3,5(フェニックス・コンタクト製)

本器に付属

適用電線サイズ:0.2~1.5mm<sup>2</sup>

剥離長:10mm

推奨圧着端子:

AIO,25-10YE 0.25mm<sup>2</sup> (フェニックス・コンタクト製)

AIO,34-10TQ 0.34mm<sup>2</sup> (フェニックス・コンタクト製)

AIO,5-10WH 0.5mm<sup>2</sup> (フェニックス・コンタクト製)

AIO,75-10GY 0.75mm<sup>2</sup> (フェニックス・コンタクト製)

A1-10 1.0mm<sup>2</sup> (フェニックス・コンタクト製)

A1,5-10 1.5mm<sup>2</sup> (フェニックス・コンタクト製)

端子番号		信号名	機能
1 Di 1	2 Di 2	Di 1	入力1
3 Di 3	4 Di 4	Di 2	入力2
5 Di 5	6 Di 6	Di 3	入力3
7 Di 7	8 Di 8	Di 4	入力4
9 0V	10 0V	Di 5	入力5
11 24V	12 24V	Di 6	入力6
13 NC	14 NC	Di 7	入力7
15 NC	16 NC	Di 8	入力8
		0V	フィールド用電源 0V
		0V	フィールド用電源 0V
		24V	フィールド用電源 24V
		24V	フィールド用電源 24V
		NC	未使用
		NC	未使用
		NC	未使用
		NC	未使用

## 動作モード設定

### ●カードアドレス設定

カードアドレスはロータリスイッチにて設定します。

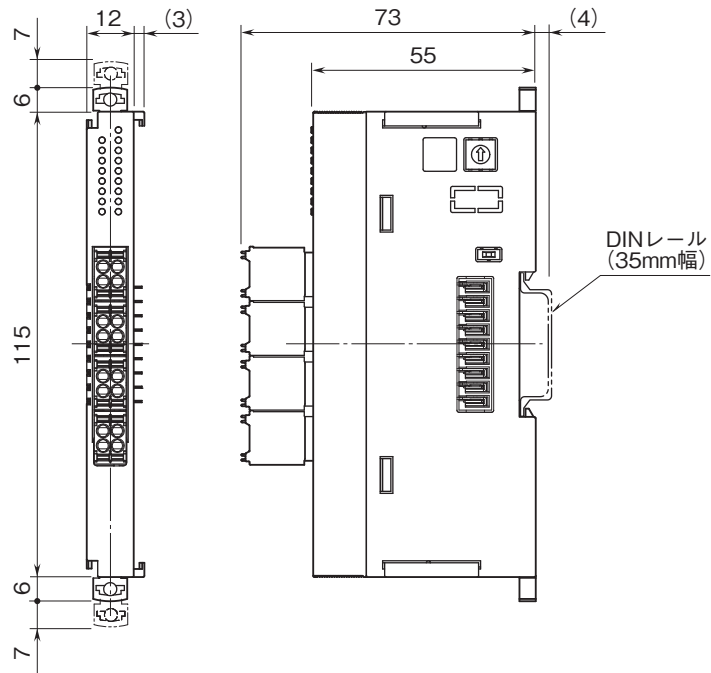
カードアドレスは0~Fまで使用可能です。(工場出荷時は0)

### ●終端抵抗設定

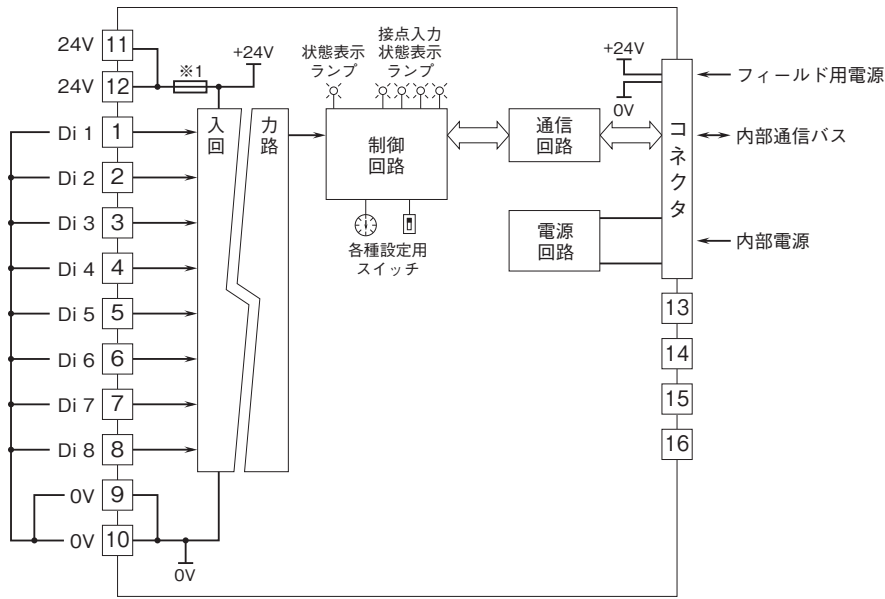
終端抵抗	SW2
無効(*)	OFF
有効	ON

(\*)は工場出荷時の設定

外形寸法図(単位:mm)

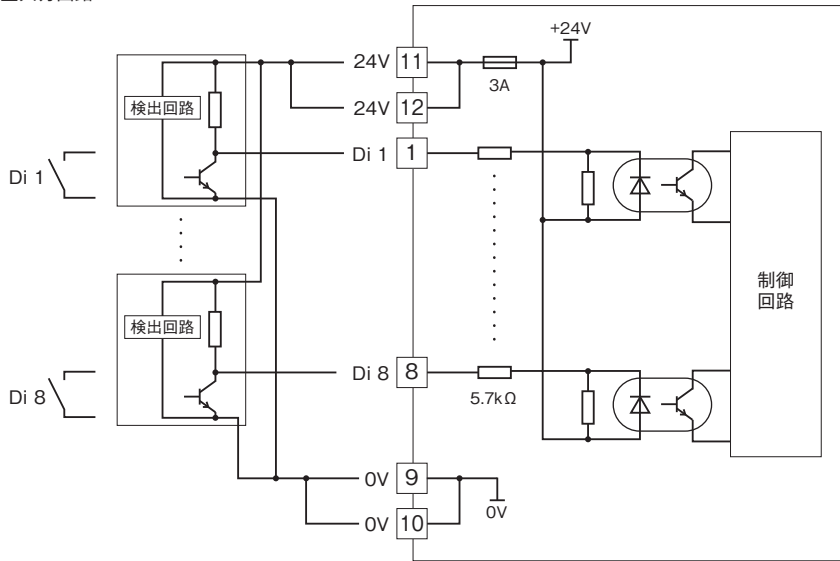


ブロック図・端子接続図



※1、ヒューズの交換はできません。

■入力回路



- 記載内容はお断りなしに変更することがありますのでご了承ください。
  - ご注文・ご使用に際しては、弊社ホームページの「ご注文に際して」を必ずご確認ください。
  - 本製品を輸出される場合には、外国為替および外国貿易法の規制をご確認の上、必要な手続きをお取りください。  
 安全保障貿易管理については、弊社ホームページより「輸出（該非判定）」をご覧ください。
- お問い合わせ先 ホットライン：0120-18-6321