

## 省スペース リモートI/O変換器 R8 シリーズ

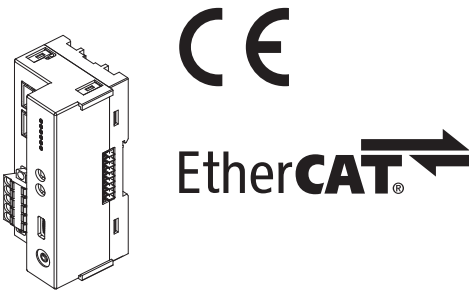
## 電源通信ユニット

(EtherCAT用)

## 主な機能と特長

- アナログ入出力やデジタル入出力信号をフィールドバス (EtherCAT) に入出力するリモートI/Oユニット
- 省スペース

EtherCAT®は、Beckhoff Automation GmbH(ドイツ)よりライセンスを受けた特許取得済み技術であり登録商標です。



## 形式:R8-NECT1-R①

## 価格

基本価格 50,000円

加算価格

・オプション仕様により加算あり。

## ご注文時指定事項

・形式コード:R8-NECT1-R①

①は下記よりご選択ください。

(例:R8-NECT1-R/Q)

・オプション仕様(例:/C01)

## 種類

NECT1:EtherCAT

## 供給電源

◆直流電源

R:24V DC(許容範囲±10%、リップル含有率10%p-p以下)

## ①付加コード

◆オプション仕様

無記入:なし

/Q:あり(オプション仕様より別途ご指定下さい。)

## オプション仕様

◆コーティング(詳細は、弊社ホームページをご参照下さい。)

/C01:シリコン系コーティング +500円

/C02:ポリウレタン系コーティング +500円

## 関連機器

・コンフィギュレータ接続ケーブル(形式:COP-US)

・コンフィギュレータソフトウェア(形式:R8CFG)

コンフィギュレータソフトウェアは、弊社のホームページよりダウンロードが可能です。

## 付属品

・エンドカバー

## 機器仕様

## 接続方式

・供給電源・フィールド用電源:スプリング式端子接続 (T字型分岐プラグ)

適用電線サイズ:0.2~2.5mm<sup>2</sup>、剥離長 10mm

・EtherCAT:RJ-45 モジュラジャック

・内部通信バス・内部電源・フィールド用電源:内部通信バス用コネクタに接続

接続台数:最大16台

(ただし、入出力カードの合計電流は1.6A以内の制限があります。)

アイソレーション:EtherCAT-内部通信バス・内部電源・供給電源-フィールド用電源-FE1間

状態表示ランプ:Power、RUN、ERR、L/A IN、L/A OUT

通信断検出時間:100ms固定

(LAN通信が途絶えてから、入出力カードの通信断時動作までの時間)

## EtherCAT仕様

通信規格:IEEE802.3u

伝送種類:100BASE-TX

伝送速度:全二重100Mbps

伝送ケーブル:100BASE-TX(STPケーブルカテゴリ5e)

ノード間最大長:100m

固定アドレス設定:ロータリスイッチにて設定

Modular Device Profile(MDP)準拠

(マスタは必ずMDPをサポートしたものをご使用下さい。)

## 設置仕様

## 消費電力

・直流電源:約12W 24V DC(内部電源最大電流 1.6A時)

内部電源(入出力カード用供給電源)

・直流電源:5V DC

・電流容量:1.6A

## フィールド用電源(入出力カード用フィールド用電源)

- ・直流電源:24V DC±10%
- ・許容電流:10A

(供給電源(フィールド用電源)用コネクタから内部通信バス用コネクタを経由して各入出力カードに供給します。フィールド用電源の消費電流が許容電流以下になるようにして下さい)

使用温度範囲:-10~+55℃

使用湿度範囲:30~90%RH(結露しないこと)

使用周囲雰囲気:腐食性ガス、ひどい塵埃のないこと

取付:DINレール取付

質量:約180g

## 性能

絶縁抵抗:100MΩ以上/500V DC

耐電圧:EtherCAT-内部通信バス・内部電源・供給電源-

フィールド用電源-FE1間

1500V AC 1分間

## 適合規格

適合EU指令:

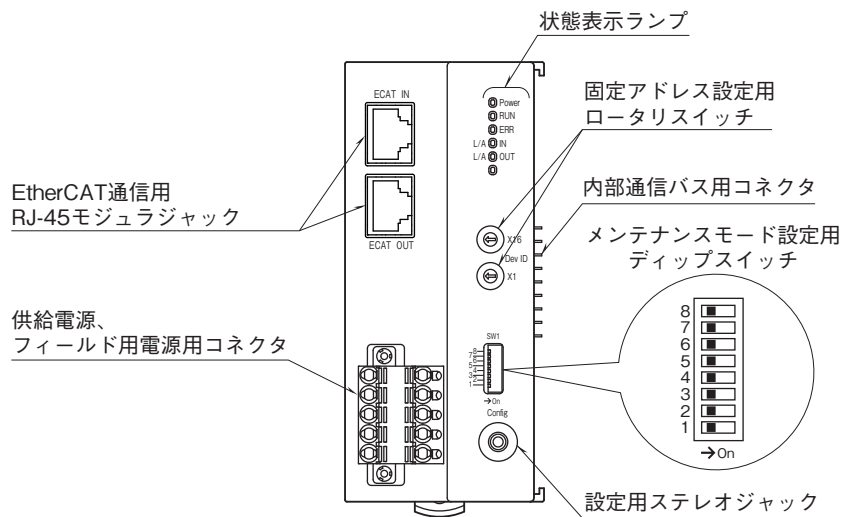
電磁両立性指令(EMC指令)

EMI EN 61000-6-4

EMS EN 61000-6-2

RoHS指令

## パネル図



### ■状態表示ランプ

ランプ名	表示色	動作
Power	緑色	電源投入時点灯
RUN	緑色	ステートに応じた点灯・点滅
ERR	赤色	異常内容に応じた点灯・点滅
L/A IN	緑色	INポートの状態に応じた点灯・点滅
L/A OUT	緑色	OUTポートの状態に応じた点灯・点滅

## 配線

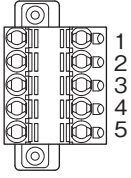
### ■供給電源、フィールド用電源の配線

本体側コネクタ：MSTBV2,5/5-GF-5,08AU

(フエニックス・コンタクト製)

ケーブル側コネクタ：TFKC2,5/5-STF-5,08AU

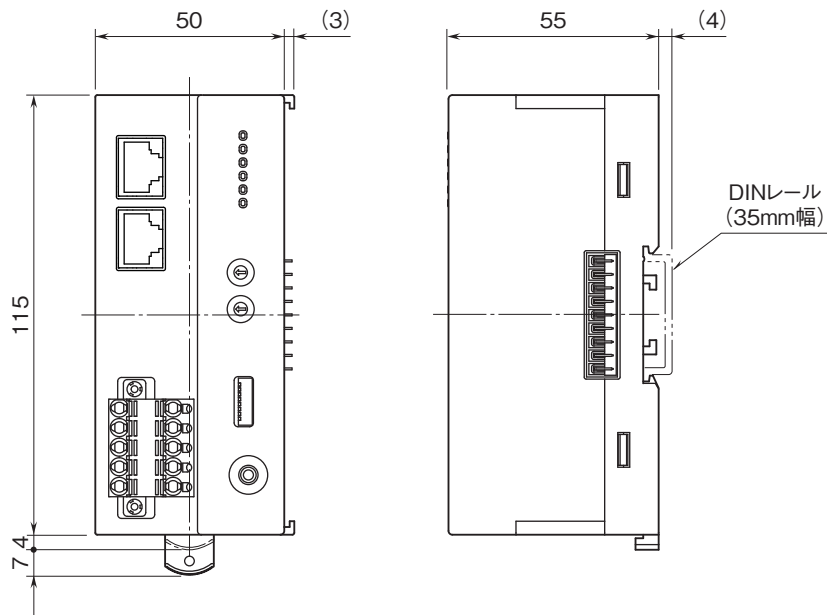
(フエニックス・コンタクト製)



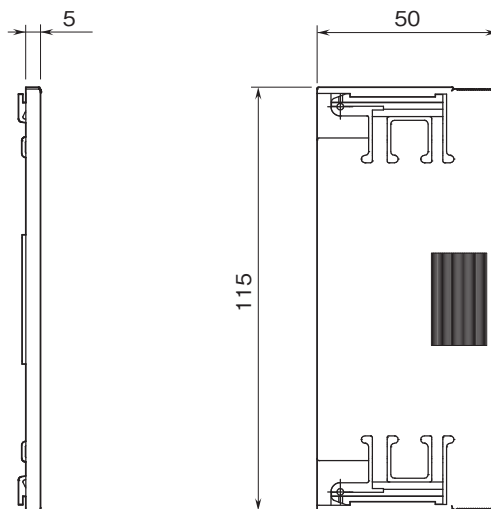
端子番号	信号名	機能
1	24V	供給電源 24V
2	0V	供給電源 0V
3	+	フィールド用電源 24V
4	-	フィールド用電源 0V
5	FE1	供給電源接地

## 外形寸法図(単位:mm)

### ■本体



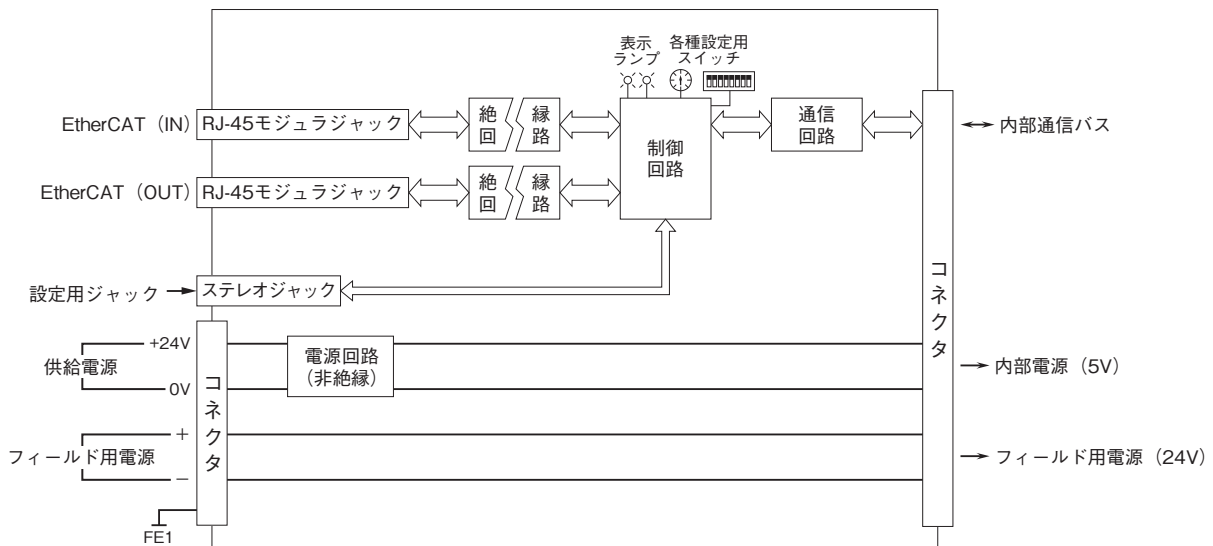
### ■エンドカバー



**ブロック図・端子接続図**

EMC(電磁両立性)性能維持のため、FE1端子を接地して下さい。

注)FE1端子は保護接地端子(Protective Conductor Terminal)ではありません。



- 記載内容はお断りなしに変更することがありますのでご了承ください。
  - ご注文・ご使用に際しては、弊社ホームページの「ご注文に際して」を必ずご確認ください。
  - 本製品を輸出される場合には、外国為替および外国貿易法の規制をご確認の上、必要な手続きをお取りください。  
 安全保障貿易管理については、弊社ホームページより「輸出(該非判定)」をご覧ください。
- お問い合わせ先 ホットライン：0120-18-6321