

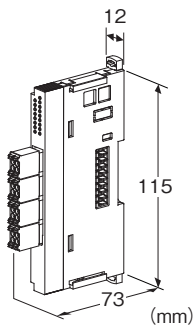
## 省スペース リモートI/O変換器 R8 シリーズ

## 直流電圧／電流入力カード

(センサ用電源付、非絶縁4点)

## 主な機能と特長

- 直流電流信号と直流電圧信号を入力とする省スペースリモートI/Oカード
- コンフィギュレータソフトウェア(形式:R8CFG)により、パソコンにて電流入力と電圧入力を個別に切替
- フィールド用電源を入力センサ用電源として端子から出力
- 各チャンネル独立して着脱可能な、スプリングの特性を生かしたコネクタ形ねじなし端子



## 形式:R8-FST4N①

## 価格

基本価格 35,000円

加算価格

・オプション仕様により加算あり。

## ご注文時指定事項

- ・形式コード:R8-FST4N①
- ①は下記よりご選択ください。  
(例:R8-FST4N/Q)
- ・オプション仕様(例:/C01)

## ①付加コード

◆オプション仕様

無記入:なし

/Q:あり(オプション仕様より別途ご指定下さい。)

## オプション仕様

◆コーティング(詳細は、弊社ホームページをご参照下さい。)

/C01:シリコン系コーティング +500円

/C02:ポリウレタン系コーティング +500円

## 関連機器

・コンフィギュレータソフトウェア(形式:R8CFG)

コンフィギュレータソフトウェアは、弊社のホームページよりダウンロードが可能です。

本器をパソコンに接続するには専用ケーブルが必要です。

対応するケーブルの形式につきましては、コンフィギュレータソフトウェア取扱説明書をご参照下さい。

## 機器仕様

## 接続方式

- ・入力:コネクタ形スプリング式端子接続
- ・フィールド用電源、内部通信バス:内部通信バス用コネクタに接続
- ・内部電源:内部通信バス用コネクタより供給
- アイソレーション:入力・フィールド用電源-内部通信バス・内部電源間
- 入力設定:コンフィギュレータソフトウェア(形式:R8CFG)により、4点個別に電流入力と電圧入力の選択およびスケールが可能。可能なコンフィギュレーションモードと、4点個別に0~10V DCと4~20mA DCの選択が可能な固定モードがあります。
- カードアドレス設定:ロータリスイッチにて設定
- 終端抵抗:内蔵(ディップスイッチにて切替、出荷時設定:無効)
- 状態表示ランプ:赤/緑2色LED
- 入力状態表示ランプ:赤色LED
- (ランプ表示仕様については取扱説明書参照。)

## 入力仕様

## ■電圧入力

- ・コンフィギュレーションモード
- 入力レンジ:-10~+10V DC
- 入力設定値:入力レンジの範囲で設定可能
- 入力範囲:-5~+105%(入力設定値に対する%で表示)
- 入力抵抗:1MΩ以上
- ・固定モード
- 入力レンジ:0~10V DC
- 入力設定値:入力レンジの範囲で固定
- 入力範囲:-5~+105%(入力設定値に対する%で表示)
- 入力抵抗:1MΩ以上

## ■電流入力

- ・コンフィギュレーションモード
- 入力レンジ:-20~+20mA DC
- 入力設定値:入力レンジの範囲で設定可能
- 入力範囲:-5~+105%(入力設定値に対する%で表示)
- 入力抵抗:50Ω(1/4W)
- ・固定モード
- 入力レンジ:4~20mA DC
- 入力設定値:入力レンジの範囲で固定
- 入力範囲:-5~+105%(入力設定値に対する%で表示)
- 入力抵抗:50Ω(1/4W)
- 出荷時の設定(入力種類と入力設定値):

4点すべて、コンフィギュレーションモードの電圧入力、入力設定値-10~+10V DCに設定して出荷します。

## 設置仕様

最大消費電流:100mA  
使用温度範囲:-10~+55℃  
使用湿度範囲:30~90%RH(結露しないこと)  
使用周囲雰囲気:腐食性ガス、ひどい塵埃のないこと  
取付:DINレール取付  
質量:80g

## 性能

変換精度(入力レンジに対する%で表示)  
電圧入力:±0.05%  
電流入力:±0.1%  
変換精度は、入力スパンに反比例します。  
変換周期:8ms  
入力回路の時定数:約1ms  
変換データ:入力レンジに対し0~10000  
(コンフィギュレータソフトウェアによりスケールリングが可能)  
占有エリア:2  
カードアドレス使用数:2  
フィールド用電源(入力コネクタ):定格電流1点あたり0.5A DC、  
全体1A DC(内蔵ヒューズ:定格電流3Aスローブロータイプ、 $i^2t$   
( $A^2sec$ )は5.04以下でご使用下さい。)  
温度係数:±0.015%/℃  
絶縁抵抗:100MΩ以上/500V DC  
耐電圧:入力・フィールド用電源-内部通信バス・内部電源-  
大地間  
1500V AC 1分間

## 変換精度計算例

■電圧入力  
入力設定値が1~5V DCのとき、  
変換精度=入力レンジスパン(20V)÷入力設定値スパン(4V)  
×0.05(%)=0.25(%)となります。

■電流入力  
入力設定値が4~20mA DCのとき、  
変換精度=入力レンジスパン(40mA)÷入力設定値スパン  
(16mA)×0.1(%)=0.25(%)となります。  
(スパンはコンフィギュレーションモードと固定モードで共通)

## 適合規格

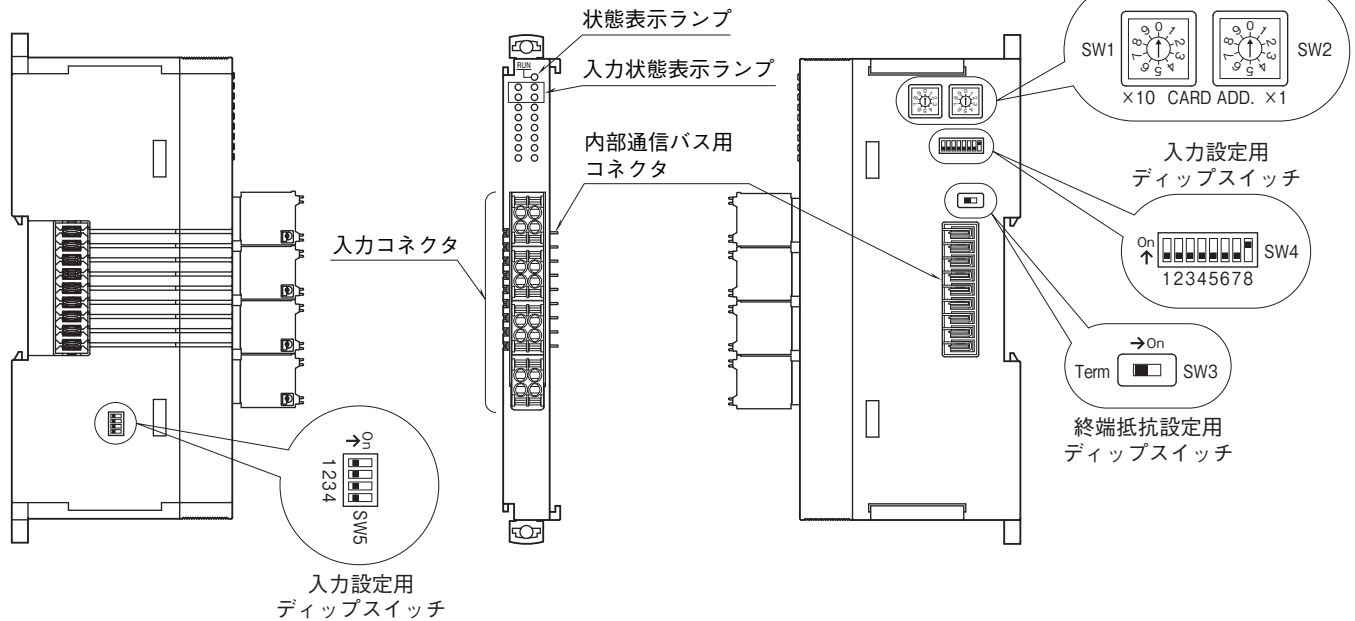
適合EU指令:  
電磁両立性指令(EMC指令)  
EMI EN 61000-6-4  
EMS EN 61000-6-2  
RoHS指令

## パネル図

■左側面図

■前面図

■右側面図



## 配線

### ■コネクタ形スプリング式端子台

本体側コネクタ: 弊社製

適合コネクタ: DFMC1,5/2-ST-3,5 (フエニックス・コンタクト製)

本器に付属

適用電線サイズ: 0.2~1.5mm<sup>2</sup>

剥離長: 10mm

推奨圧着端子:

AI0,25-10YE 0.25mm<sup>2</sup> (フエニックス・コンタクト製)

AI0,34-10TQ 0.34mm<sup>2</sup> (フエニックス・コンタクト製)

AI0,5-10WH 0.5mm<sup>2</sup> (フエニックス・コンタクト製)

AI0,75-10GY 0.75mm<sup>2</sup> (フエニックス・コンタクト製)

A1-10 1.0mm<sup>2</sup> (フエニックス・コンタクト製)

A1,5-10 1.5mm<sup>2</sup> (フエニックス・コンタクト製)

ピン番号	信号名	機能
1	Ai 1	入力 1 (+)
2	AG	入力 1 (-)
3	24V	フィールド用電源 (+)
4	0V	フィールド用電源 (-)
5	Ai 2	入力 2 (+)
6	AG	入力 2 (-)
7	24V	フィールド用電源 (+)
8	0V	フィールド用電源 (-)
9	Ai 3	入力 3 (+)
10	AG	入力 3 (-)
11	24V	フィールド用電源 (+)
12	0V	フィールド用電源 (-)
13	Ai 4	入力 4 (+)
14	AG	入力 4 (-)
15	24V	フィールド用電源 (+)
16	0V	フィールド用電源 (-)

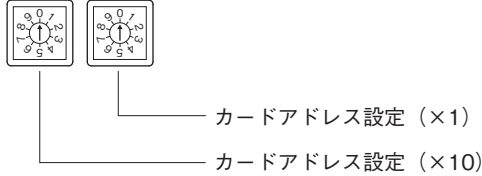
## 動作モード設定

(\*)は工場出荷時の設定

注) SW4-5、6、7は未使用のため、必ず“OFF”にして下さい。

### ●カードアドレス設定

カードアドレスはロータリスイッチにて設定します。  
10の桁を左のロータリスイッチで、1の桁を右のロータリスイッチで設定します。カードアドレスは0～30まで使用可能です。(工場出荷時は0)



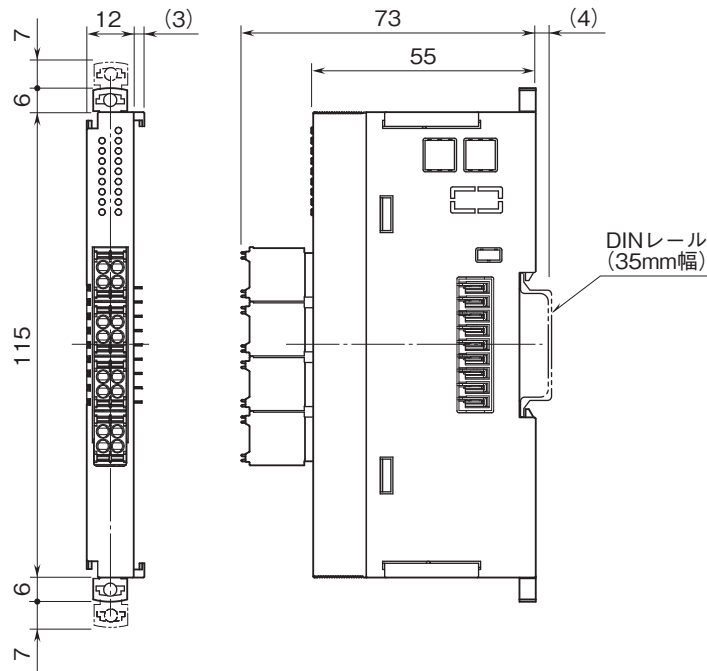
### ●終端抵抗設定

終端抵抗	SW3
無効(*)	OFF
有効	ON

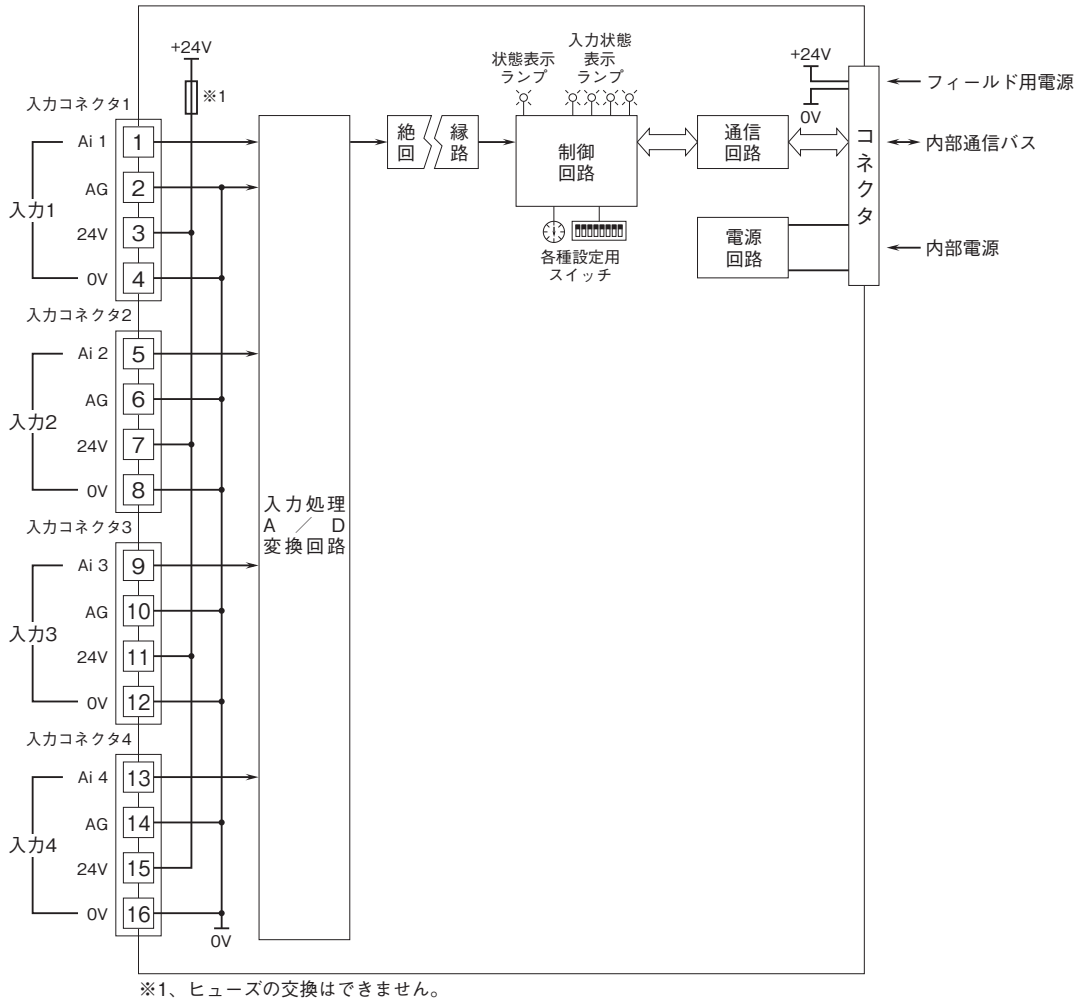
### ●入力設定

入力設定		入力 1		入力 2		入力 3		入力 4		モード
		SW4-1	SW5-1	SW4-2	SW5-2	SW4-3	SW5-3	SW4-4	SW5-4	
コンフィギュレーションモード	電圧入力(*)	OFF	OFF	OFF	OFF	OFF	OFF	OFF	OFF	ON
	電流入力	OFF	ON	OFF	ON	OFF	ON	OFF	ON	ON
固定モード	電圧入力 0～10 V DC	OFF	OFF	OFF	OFF	OFF	OFF	OFF	OFF	OFF
	電流入力 4～20 mA DC	ON	ON	ON	ON	ON	ON	ON	ON	OFF

## 外形寸法図(単位:mm)



ブロック図・端子接続図



- 記載内容はお断りなしに変更することがありますのでご了承ください。
- ご注文・ご使用に際しては、弊社ホームページの「ご注文に際して」を必ずご確認ください。
- 本製品を輸出される場合には、外国為替および外国貿易法の規制をご確認の上、必要な手続きをお取りください。  
安全保障貿易管理については、弊社ホームページより「輸出（該非判定）」をご覧ください。

お問合わせ先 ホットライン：0120-18-6321