

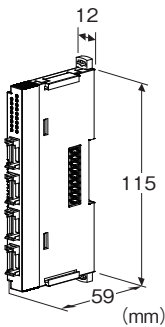
## 省スペースリモートI/O変換器 R8 シリーズ

## トランジスタ4点出力カード

(有電圧接点、NPN対応、短絡保護機能付き)

## 主な機能と特長

- 有電圧接点、4点出力の省スペースリモートI/Oカード



## 形式:R8-DC4A2①

## 価格

基本価格 8,800円

加算価格

- ・オプション仕様により加算あり。

## ご注文時指定事項

- ・形式コード:R8-DC4A2①
- ①は下記よりご選択ください。  
(例:R8-DC4A2/Q)
- ・オプション仕様(例:/C01)

## ①付加コード

- ◆オプション仕様

無記入:なし

/Q:あり(オプション仕様より別途ご指定下さい。)

## オプション仕様

- ◆コーティング(詳細は、弊社ホームページをご参照下さい。)

/C01:シリコン系コーティング +500円

/C02:ポリウレタン系コーティング +500円

## 関連機器

- ・コンフィギュレータソフトウェア(形式:R8CFG)

コンフィギュレータソフトウェアは、弊社のホームページよりダウンロードが可能です。

本器をパソコンに接続するには専用ケーブルが必要です。

対応するケーブルの形式につきましては、ホームページダウンロードサイトまたはコンフィギュレータソフトウェア取扱説明書をご参照下さい。

## 機器仕様

## 接続方式

- ・入力:4ピン e-CONコネクタ

本体側コネクタ XN2D-1474-S002(オムロン製)

推奨ケーブル側コネクタ XN2A-1470(オムロン製)

適用電線サイズ:0.08~0.5mm<sup>2</sup>(AWG28~20)ただし、

電線被覆外径がφ1.5以下であること。

(ケーブル側コネクタは本器に付属しません。)

詳細はメーカーカタログをご参照下さい。)

- ・フィールド用電源、内部通信バス:内部通信バス用コネクタに接続

- ・内部電源:内部通信バス用コネクタより供給

アイソレーション:出力・フィールド用電源-内部通信バス・内部電源間

カードアドレス設定:ロータリスイッチにて設定

通信断時出力設定:側面のディップスイッチにより設定

終端抵抗:内蔵(ディップスイッチにて切替、出荷時設定:無効)

コンフィギュレーションモード設定:側面のディップスイッチにより設定

状態表示ランプ:赤/緑2色LED

接点出力状態表示ランプ:緑色LED

(ランプ表示仕様については取扱説明書参照。)

## 出力仕様

コモン:マイナスコモン(NPN対応)

4点/コモン

出力点数:4点

最大同時出力点数:制限なし(24V DC時)

定格負荷電圧:24V DC±10%

定格出力電流:0.2A/点

残留電圧:0.5V以下

洩れ電流:0.1mA以下

ON遅延時間:0.5ms以下

OFF遅延時間:1.5ms以下

負荷短絡保護機能付き

過熱保護機能付き

(誘導負荷(ソレノイドなど)を接続する場合は、負荷と並列にダイオードを接続して下さい)

## 設置仕様

最大消費電流:100mA

使用温度範囲:-10~+55℃

使用湿度範囲:30~90%RH(結露しないこと)

使用周囲雰囲気:腐食性ガス、ひどい塵埃のないこと

取付:DINレール取付

質量:60g

## 性能

占有エリア:1  
 カードアドレス使用数:1  
 絶縁抵抗:100MΩ以上/500V DC  
 耐電圧:出力・フィールド用電源-内部通信バス・内部電源-大地間  
 1500V AC 1分間

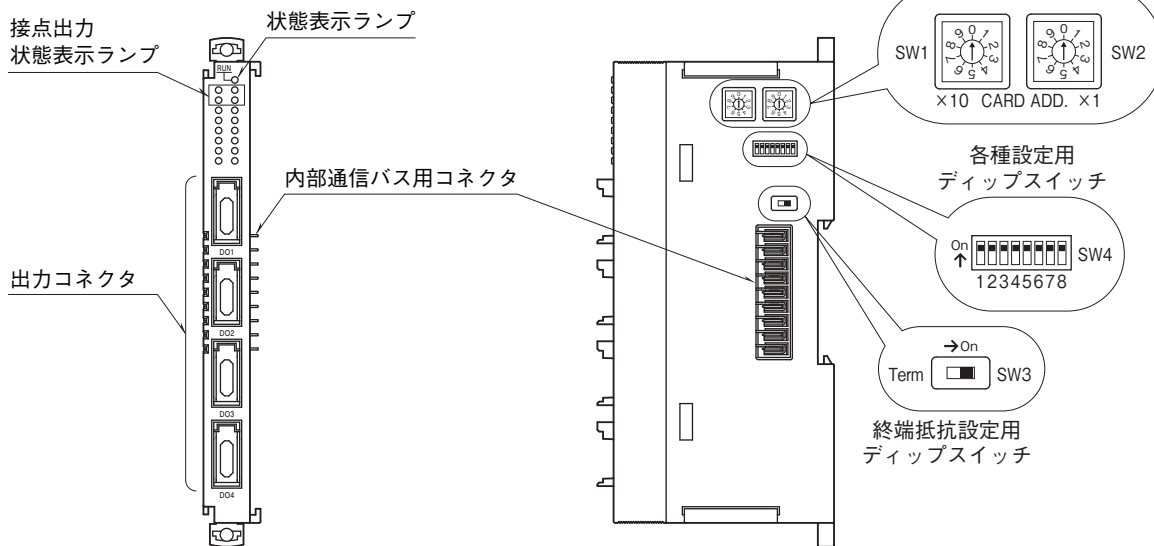
## 適合規格

適合EU指令:  
 電磁両立性指令(EMC指令)  
 EMI EN 61000-6-4  
 EMS EN 61000-6-2  
 RoHS指令  
 EN 50581

## パネル図

■前面図

■側面図



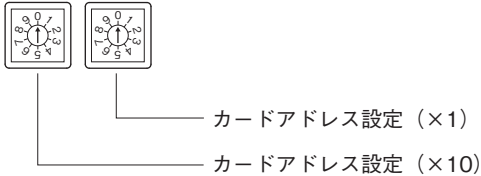
## 動作モード設定

(\*)は工場出荷時の設定

注) SW4-1、2、3、4、5、6は未使用のため、必ず“OFF”にして下さい。

### ●カードアドレス設定

カードアドレスはロータリスイッチにて設定します。  
10の桁を左のロータリスイッチで、1の桁を右のロータリスイッチで設定します。カードアドレスは0～31まで使用可能です。(工場出荷時は0)



### ●通信断時出力設定

通信断時出力	SW4
	7
出力保持 (*) (前回正常受信データを保持)	OFF
出力クリア (出力を OFF に固定)	ON

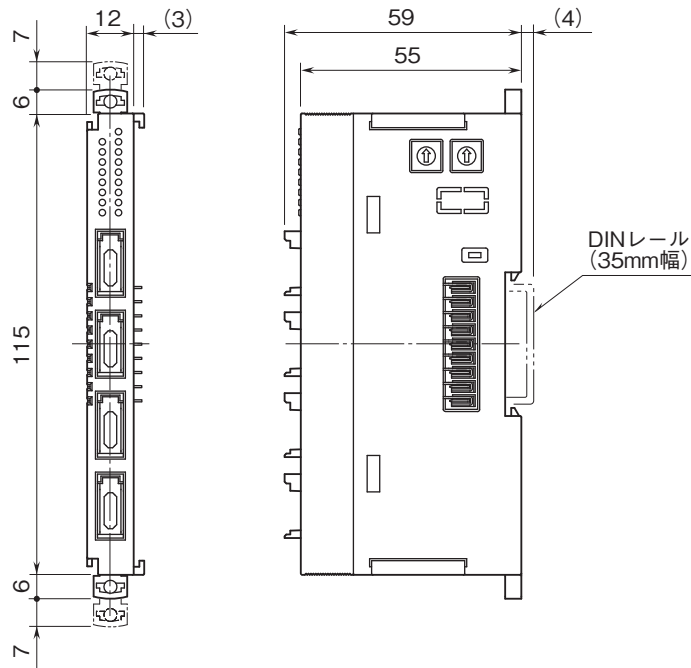
### ●コンフィギュレーションモード設定

コンフィギュレーション モード	SW4
	8
ディップスイッチ (*)	OFF
PC	ON

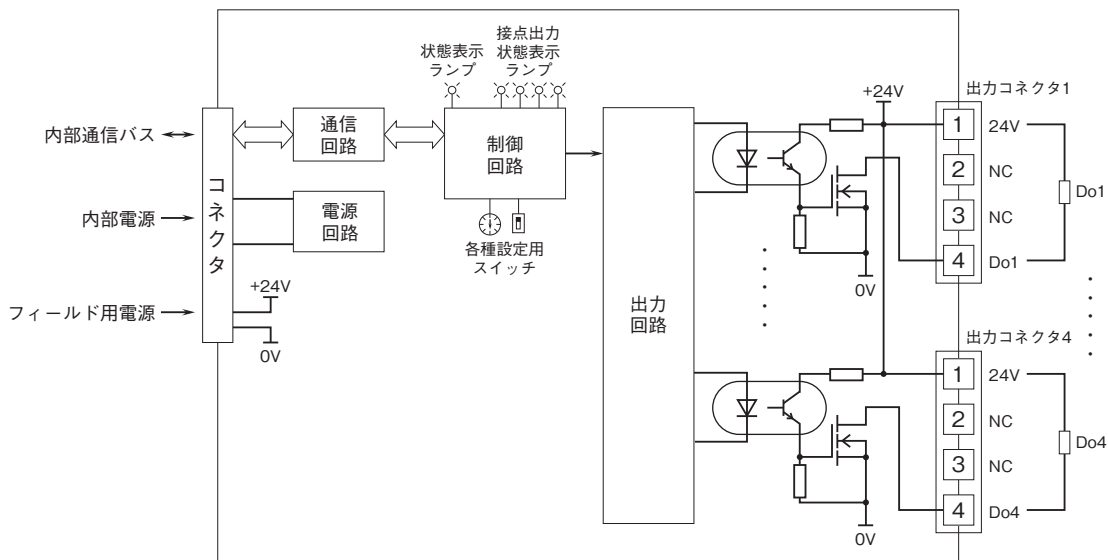
### ●終端抵抗設定

終端抵抗	SW3
無効 (*)	OFF
有効	ON

外形寸法図(単位:mm)



ブロック図・端子接続図



- 記載内容はお断りなしに変更することがありますのでご了承下さい。
  - ご注文・ご使用に際しては、弊社ホームページの「ご注文に際して」を必ずご確認ください。
  - 本製品を輸出される場合には、外国為替及び外国貿易法の規制をご確認の上、必要な手続きをお取り下さい。
- 安全保障貿易管理については、弊社ホームページより「輸出（該非判定）」をご覧ください。
- お問い合わせ先 ホットライン：0120-18-6321