

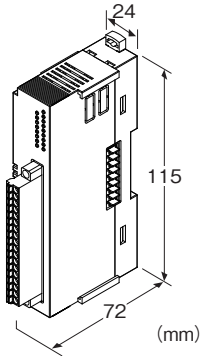
省スペース リモートI/O変換器 R8 シリーズ

接点16点入力カード

(NPN対応、コネクタ形スプリング式端子台)

主な機能と特長

- 接点16点入力の省スペースリモートI/Oカード
- 18ピン スプリング式コネクタ



形式:R8-DAT16A2①

価格

基本価格 24,000円

加算価格

・オプション仕様により加算あり。

ご注文時指定事項

・形式コード:R8-DAT16A2①

①は下記よりご選択ください。

(例:R8-DAT16A2/Q)

・オプション仕様(例:/C01)

①付加コード

◆オプション仕様

無記入:なし

/Q:あり(オプション仕様より別途ご指定下さい。)

オプション仕様

◆コーティング(詳細は、弊社ホームページをご参照下さい。)

/C01:シリコン系コーティング +500円

/C02:ポリウレタン系コーティング +500円

関連機器

・コンフィギュレータソフトウェア(形式:R8CFG)

コンフィギュレータソフトウェアは、弊社のホームページよりダウンロードが可能です。

本器をパソコンに接続するには専用ケーブルが必要です。

対応するケーブルの形式につきましては、ホームページダウンロードサイトまたはコンフィギュレータソフトウェア取扱説明書をご参照下さい。

機器仕様

接続方式

・入力信号:スプリング式端子接続

(適用電線サイズ:0.2~1.5mm²、剥離長:10mm)

・フィールド用電源、内部通信バス:内部通信バス用コネクタに接続

・内部電源:内部通信バス用コネクタより供給

アイソレーション:入力・フィールド用電源-内部通信バス・内部電源間

カードアドレス設定:ディップスイッチにて設定

終端抵抗:内蔵(ディップスイッチにて切替、出荷時設定:無効)

状態表示ランプ:赤/緑2色LED

接点入力状態表示ランプ:緑色LED

(ランプ表示仕様については取扱説明書参照。)

入力仕様

コモン:プラスコモン(NPN対応)

入力点数:16点

最大同時入力点数:制限なし(24V DC時)

定格入力電圧:24V DC±10%、リップル含有率5%p-p以下
ON電圧/ON電流:15V DC以上(入力端子と24V間)/
2.3mA以上OFF電圧/OFF電流:5V DC以下(入力端子と24V間)/
1mA以下

入力電流:4.5mA以下/点(24V DC時)

入力抵抗:約5.7kΩ

ON遅延時間:2.0ms以下

OFF遅延時間:2.0ms以下

設置仕様

最大消費電流:100mA

使用温度範囲:-10~+55°C

使用湿度範囲:30~90%RH(結露しないこと)

使用周囲雰囲気:腐食性ガス、ひどい塵埃のないこと

取付:DINレール取付

質量:110g

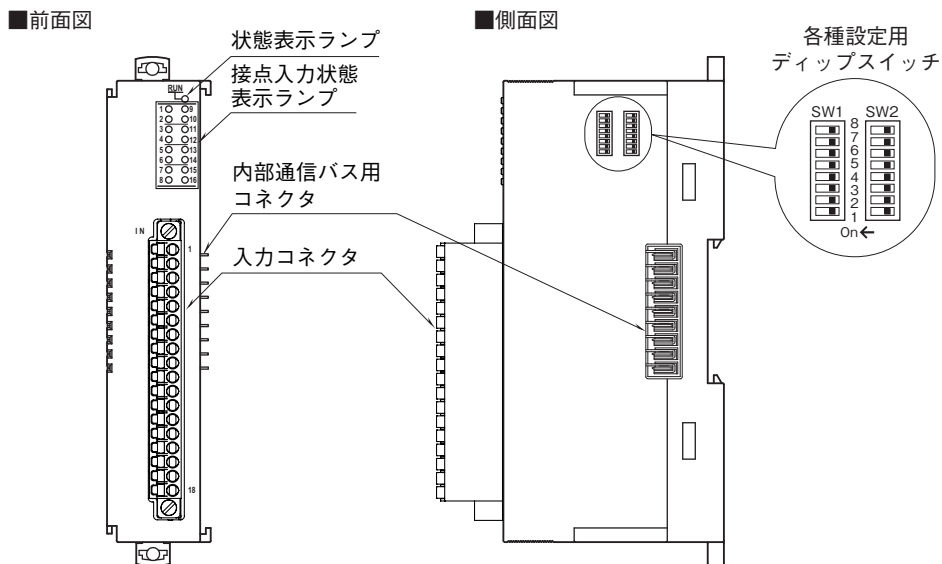
性能

占有エリア:1
 カードアドレス使用数:1
 フィールド用電源(入力コネクタ):定格電流3A DC(内蔵ヒューズ:定格電流3Aスローブロータイプ、 $i^2t(A^2sec)$ は、5.04以下で
 ご使用下さい。)
 絶縁抵抗:100M Ω 以上/500V DC
 耐電圧:入力・フィールド用電源-内部通信バス・内部電源-
 大地間
 1500V AC 1分間

適合規格

適合EU指令:
 電磁両立性指令(EMC指令)
 EMI EN 61000-6-4
 EMS EN 61000-6-2
 RoHS指令

パネル図



動作モード設定

(*)は工場出荷時の設定

注) SW2-1、2、3、4、5、7、8は未使用のため、必ず“OFF”にして下さい。

●カードアドレス設定

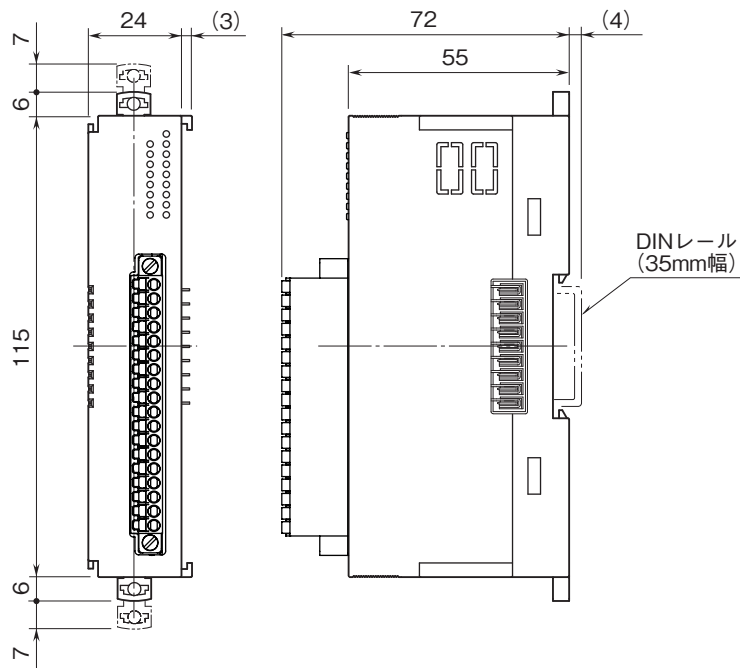
カードアドレスは10の桁をSW1-1、2、3、4で、1の桁をSW1-5、6、7、8で設定します。カードアドレスは0～31まで使用可能です。(工場出荷時は0)

カードアドレス	SW1							
	× 10		1	2	3	4		
	× 1	5	6	7	8			
0		OFF	OFF	OFF	OFF			
1		OFF	OFF	OFF	ON			
2		OFF	OFF	ON	OFF			
3		OFF	OFF	ON	ON			
4		OFF	ON	OFF	OFF			
5		OFF	ON	OFF	ON			
6		OFF	ON	ON	OFF			
7		OFF	ON	ON	ON			
8		ON	OFF	OFF	OFF			
9		ON	OFF	OFF	ON			

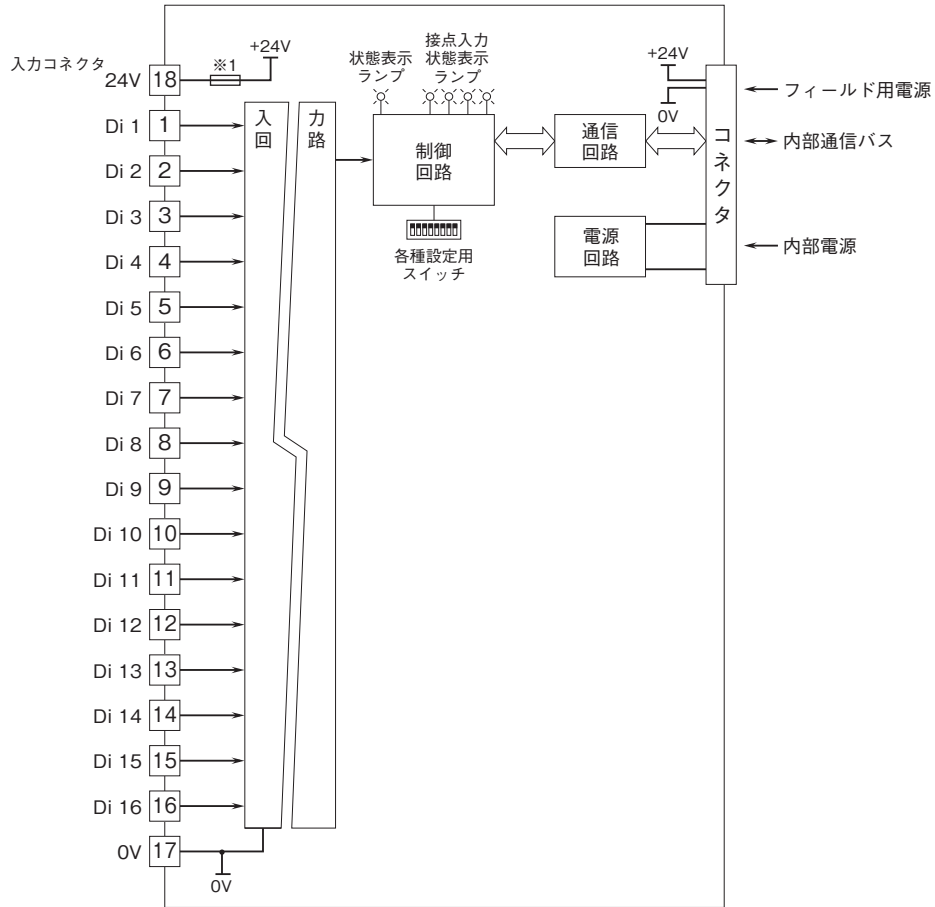
●終端抵抗設定

終端抵抗	SW2
	6
無効(*)	OFF
有効	ON

外形寸法図(単位:mm)

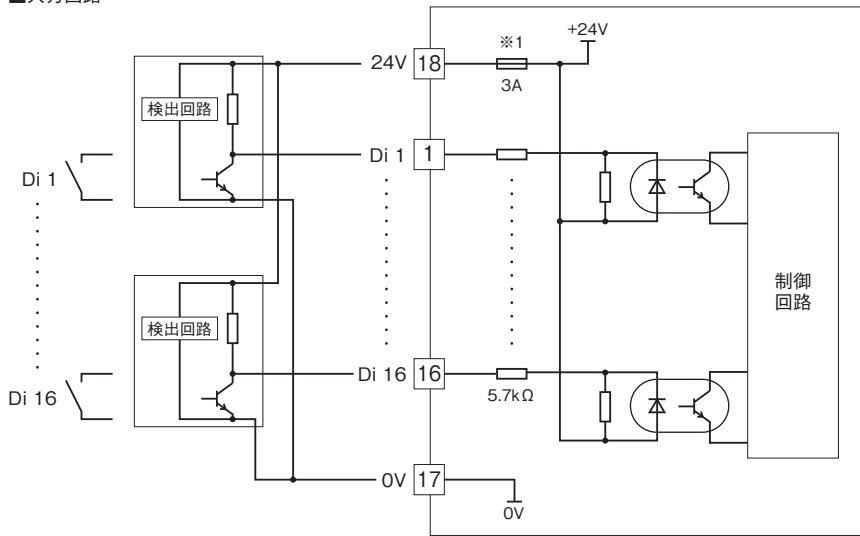


ブロック図・端子接続図



※1、ヒューズの交換はできません。

■入力回路



- 記載内容はお断りなしに変更することがありますのでご了承ください。
 - ご注文・ご使用に際しては、弊社ホームページの「ご注文に際して」を必ずご確認ください。
 - 本製品を輸出される場合には、外国為替および外国貿易法の規制をご確認の上、必要な手続きをお取りください。
安全保障貿易管理については、弊社ホームページより「輸出（該非判定）」をご覧ください。
- お問い合わせ先 ホットライン：0120-18-6321