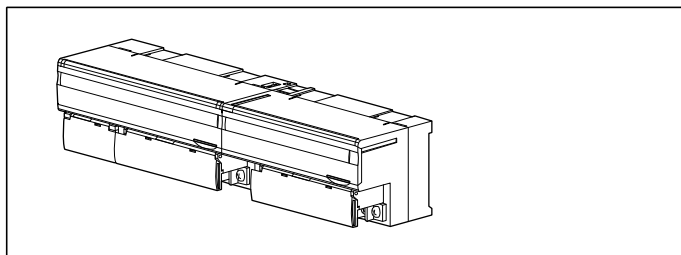


リモートI/O R7 シリーズ

電力マルチユニット

(クランプ式交流電流センサCLSE、Modbus用)



価格

基本価格

基本ユニット 80,000円

増設ユニット 25,000円

加算価格

・オプション仕様により加算あり。

ご注文時指定事項

・基本ユニット:R7MWTU-2①1-AD4②

①、②は下記よりご選択下さい。

(例:R7MWTU-221-AD4/Q)

・オプション仕様(例:/C01/SET)

・増設ユニット:R7MWTU-EA8①

①は下記よりご選択下さい。

(例:R7MWTU-EA8/Q)

・オプション仕様(例:/C01)

基本ユニット:R7MWTU-2①1-AD4②

種類

2:単相2線式、単相3線式、三相3線式、三相4線式

①回路

1:1回路、Di/Pi×4点(内部電源5V)

(増設ユニットは接続できません。)

2:2回路

入力

1:240V AC/CLSE

供給電源

◆交直共用

AD4:100~240V AC/110~240V DC(交直共用)

(許容範囲 85~264V AC、50/60Hz)

許容範囲 99~264V DC、リップル含有率10%p-p以下)

②付加コード

◆オプション仕様

無記入:なし

/Q:あり(オプション仕様より別途ご指定下さい。)

増設ユニット:R7MWTU-EA8①

種類

EA8:増設用 Di/Pi×8点(内部電源 5V)

①付加コード

◆オプション仕様

無記入:なし

/Q:あり(オプション仕様より別途ご指定下さい。)

オプション仕様(複数項指定可能)

◆コーティング(詳細は、弊社ホームページをご参照下さい。)

/C01:シリコン系コーティング +500円

/C02:ポリウレタン系コーティング +500円

/C03:ラバーコーティング +500円

◆出荷時設定

/SET:仕様伺書(図面番号:NSU-7816)通りに設定 +0円

(仕様伺書は基本ユニットのみ使用可能)

主な機能と特長

Modbus用電力マルチユニットです。

クランプ式交流電流センサを使用するため、CT(計装用変成器)を用意しなくても測定可能です。

クランプ式交流電流センサは、ワンタッチクランプなので既存設備への取付が容易にできます。5~600Aの幅広い入力レンジを用意しています。

計測値、積算値、設定データは、電源OFF時にも揮発メモリに記憶します。

基本ユニットには増設ユニットを接続することができます。

(R7MWTU-211-AD4には増設ユニットを接続できません。)

これにより、2回路の電力と接点入力8点のユニットとして使用することが可能です。

関連機器

- ・コンフィギュレータソフトウェア(形式:PMCFG)
コンフィギュレータソフトウェアは、弊社のホームページよりダウンロードが可能です。
本器をパソコンに接続するには専用ケーブルが必要です。
対応するケーブルの形式につきましては、ホームページダウンロードサイトまたはコンフィギュレータソフトウェア取扱説明書をご参照下さい。
- ・クランプ式交流電流センサ(形式:CLSE)
本器はセンサと組合わせて動作しますので、必要なチャンネル数分のセンサをご用意下さい。

付属品

- ・終端抵抗器110Ω(0.25W)

機器仕様

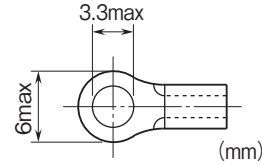
- 接続方式:M3ねじ2ピース端子台接続(締付トルク0.5N・m)
- 圧着端子:「推奨圧着端子」の図を参照下さい。
- ・推奨メーカ:日本圧着端子製造、ニチフ
- ・適用電線サイズ:0.25~1.65mm²(AWG22~16)
- 結線方式:单相2線、单相3線、三相3線平衡および不平衡負荷、三相4線平衡および不平衡負荷
- 端子ねじ材質:鉄にニッケルメッキ
- ハウジング材質:難燃性灰色樹脂
- アイソレーション:センサコアセンサ出力・電流入力・電圧入力
- 一接点入力-Modbus・FG-供給電源間
- 計測項目
 - ・電圧:R-N、S-N、T-N、R-S、S-T、T-R
 - ・電流:R、S、T、N
 - ・有効電力:R、S、T、Σ
 - ・無効電力:R、S、T、Σ
 - ・皮相電力:R、S、T、Σ
 - ・力率:R、S、T、Σ
 - ・周波数
 - ・有効電力量:受電/送電
 - ・無効電力量:受電/送電/遅れ/進み
 - ・皮相電力量
 - ・デマンド有効電力
 - ・デマンド無効電力
 - ・デマンド皮相電力
 - ・デマンド電流:R、S、T、N
 - ・高調波:Σ
 - 電圧:R-N、S-N、T-N、R-S、S-T、T-R
 - 電流:R、S、T、N
 - ・ピーク積算時間
 - ・オフピーク積算時間
 - ・各最大値、最小値
 - ・各デマンド履歴:1~4
- 動作モード設定:ディップスイッチまたはコンフィギュレータおよび通信にて設定

設定可能項目:結線方式、平衡/不平衡、クランプセンサの種類

(詳細は取扱説明書参照)

状態表示ランプ:PWR

■推奨圧着端子(M3ねじ)



Modbus仕様

- 通信方式:半二重非同期式無手順
- 通信規格:TIA/EIA-485-A 準拠
- 伝送距離:500m以下
- 制御手順:Modbus-RTU、Modbus-ASCII
- ノード数:最大31台(マスタ除く)
- ノードアドレス設定:1~99 ロータリスイッチにより設定(工場出荷時の設定:00)
- 伝送速度設定:ロータリスイッチにより設定
38.4kbps(工場出荷時の設定)、19.2kbps、9600bps、4800bps
- 状態表示ランプ:RUN、ERR、SD、RD

入力仕様

- 周波数:50/60Hz共用(45~65Hz)
- 電圧側
 - 定格電圧
 - ・線間:240V AC
 - ・N-線間:138V AC
 - 概略消費VA:電圧回路 $\leq U_{LN}^2 / 300k\Omega$ / 相
 - 過電圧強度:定格電圧の2倍(10秒)、1.2倍(連続)
 - 一次側電圧設定可能範囲:50~400 000V
- 電流側
 - CLSE-R5:0~5A AC
 - CLSE-05:0~50A AC
 - CLSE-10:0~100A AC
 - CLSE-20:0~200A AC
 - CLSE-40:0~400A AC
 - CLSE-60:0~600A AC
 - 過電流強度:1.2倍(連続)、5倍(10秒)
(注、480V以下の回路でご使用下さい。)
 - 一次側電流設定可能範囲:1~20 000A
(CLSE-R5使用時のみ、コンフィギュレータから設定可能)
- 動作入力範囲
 - ・電流:定格の0~120%
 - ・電圧:定格の10~120%
 - ・皮相電力:定格の120%以下
 - ・有効電力、無効電力:定格の-120~+120%
 - ・周波数:45~65Hz

・COS φ: -1~+1

■接点入力

コモン: マイナスコモン

最大入力周波数: 10Hz

最小パルス幅: 50ms

積算パルス数: 0~999 999 999

カウントオーバーフロー時の動作: リセットして1より再カウント

検出電圧/電流: 約5V DC/5mA

検出レベル: オン 5kΩ以下、2V以下

オフ 100kΩ以上、4V以上

動作モード: 接点およびパルスカウンタ

電流入力・電圧入力・接点入力-Modbus・FG-供給電源間

2000V AC 1分間

電流入力・電圧入力-接点入力間

1000V AC 1分間

設置仕様

消費電力

・交流電源:

基本ユニット 5VA未満

基本ユニット+増設ユニット 6VA未満

・直流電源:

基本ユニット 1.5W未満

基本ユニット+増設ユニット 2W未満

使用温度範囲: -10~+55℃

保存温度範囲: -20~+65℃

使用湿度範囲: 30~90%RH (結露しないこと)

使用周囲雰囲気: 腐食性ガス、ひどい塵埃のないこと

取付: DINレール取付

質量

・基本ユニット: 約200g

・増設ユニット: 約90g

性能

許容差 (温度、周波数の影響を含む)*1

・電圧: ±0.5%*2

・電流: ±0.5%*2

・電力: ±1.0%*2

・力率: ±1.5%

・周波数: ±0.1%*2

・電力量: ±2.0%*3

・高調波: ±2.0%*2

・温度の影響: 10~35℃

・周波数の影響: 45~65Hz

*1、センサの許容差は含まれていません。センサと組合せたときの許容差は、センサの許容差を加算します。

*2、定格入力に対する許容差

単相3線時の中性線電流、三相3線不平衡時のS線電流、三相4線時の中性線電流の許容差は±1%

*3、定格5~100%の範囲、力率1

・データ更新周期

周波数: 1s以下

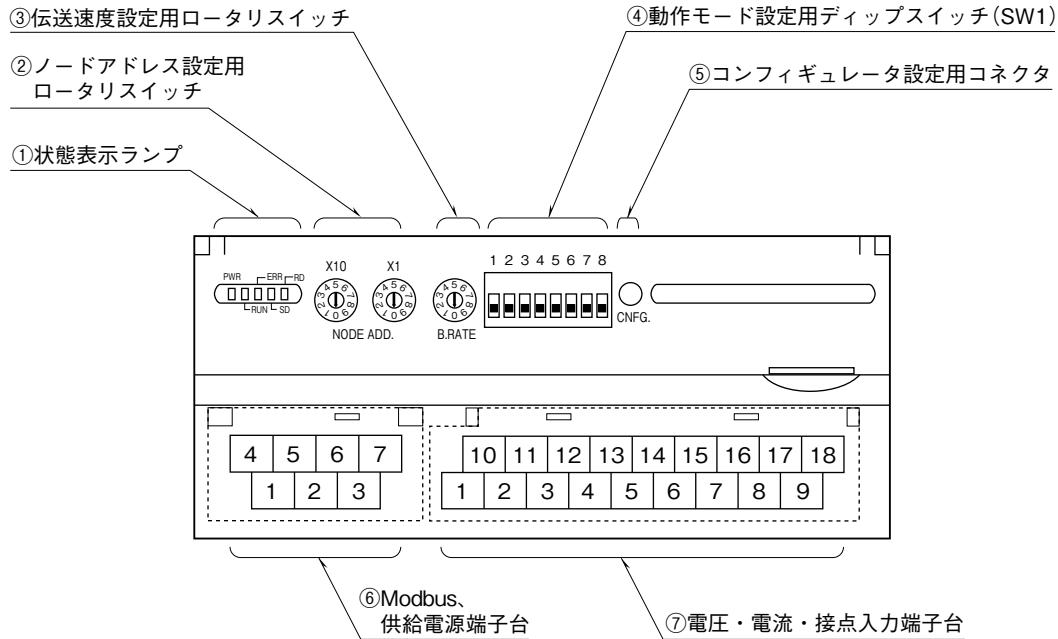
周波数以外: 500ms以下

絶縁抵抗: 100MΩ以上/500V DC

耐電圧:

パネル図

■基本ユニット

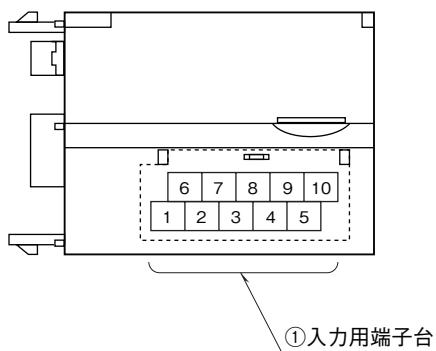


■状態表示ランプ

ランプ名	表示色	状態	動作
PWR	赤色	点灯	正常
		点滅 約 0.5 Hz	入力オーバーロードまたは入力 なし
		点滅 約 2 Hz	設定エラーまたは機器異常
		消灯	内部 5 V 異常
RUN	赤色	点灯	正常通信
ERR	赤色	点灯	受信データ異常
SD	赤色	点灯	データ送信
RD	赤色	点灯	データ受信

■増設ユニット

●接点8点



結線図

システム/ アプリケーション	結線図	システム/ アプリケーション	結線図
単相2線		単相3線 三相3線 不平衡負荷 (2CT)	
三相3線 平衡負荷		三相4線 平衡負荷	
三相4線 不平衡負荷			

注、CTはCLSEを使用して下さい。
 低圧回路では接地は不要です。

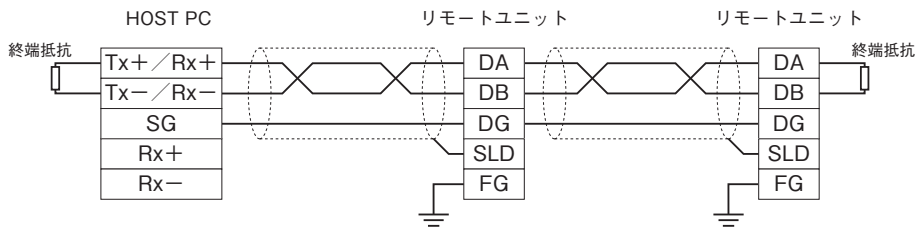
配線

■供給電源とModbusの配線

4	5	6	7
DA	DG	U(+)	V(-)
1	2	3	
DB	SLD	FG	

- ① DB —
- ② SLD シールド
- ③ FG FG
- ④ DA —
- ⑤ DG —
- ⑥ U(+) 供給電源(+)
- ⑦ V(-) 供給電源(-)

■ HOST PCとの配線



両端のユニットには、必ず同梱の“終端抵抗”を接続して下さい。
また、“DA” - “DB”間に接続して下さい。
マスタユニットは、両端以外へも接続できます。

端子配列

■基本ユニット

・ 1 回路、接点入力 4 点

10	11	12	13 1ch	14 1ch	15 1ch	16	17	18
P3	NC	NC	1K	2K	3K	DI1+	DI3+	COM
1	2	3	4 1ch	5 1ch	6 1ch	7	8	9
P1	P2	N	1L	2L	3L	DI2+	DI4+	COM

端子番号	信号名	機能	端子番号	信号名	機能
1	P1	電圧入力 P1	10	P3	電圧入力 P3
2	P2	電圧入力 P2	11	NC	未使用
3	N	電圧入力 N	12	NC	未使用
4	1ch 1L	1ch 電流入力 1L	13	1ch 1K	1ch 電流入力 1K
5	1ch 2L	1ch 電流入力 2L	14	1ch 2K	1ch 電流入力 2K
6	1ch 3L	1ch 電流入力 3L	15	1ch 3K	1ch 電流入力 3K
7	DI2 +	接点入力 2	16	DI1 +	接点入力 1
8	DI4 +	接点入力 4	17	DI3 +	接点入力 3
9	COM	接点入力コモン	18	COM	接点入力コモン

・ 2 回路

10	11	12	13 1ch	14 1ch	15 1ch	16 2ch	17 2ch	18 2ch
P3	NC	NC	1K	2K	3K	1K	2K	3K
1	2	3	4 1ch	5 1ch	6 1ch	7 2ch	8 2ch	9 2ch
P1	P2	N	1L	2L	3L	1L	2L	3L

端子番号	信号名	機能	端子番号	信号名	機能
1	P1	電圧入力 P1	10	P3	電圧入力 P3
2	P2	電圧入力 P2	11	NC	未使用
3	N	電圧入力 N	12	NC	未使用
4	1ch 1L	1ch 電流入力 1L	13	1ch 1K	1ch 電流入力 1K
5	1ch 2L	1ch 電流入力 2L	14	1ch 2K	1ch 電流入力 2K
6	1ch 3L	1ch 電流入力 3L	15	1ch 3K	1ch 電流入力 3K
7	2ch 1L	2ch 電流入力 1L	16	2ch 1K	2ch 電流入力 1K
8	2ch 2L	2ch 電流入力 2L	17	2ch 2K	2ch 電流入力 2K
9	2ch 3L	2ch 電流入力 3L	18	2ch 3K	2ch 電流入力 3K

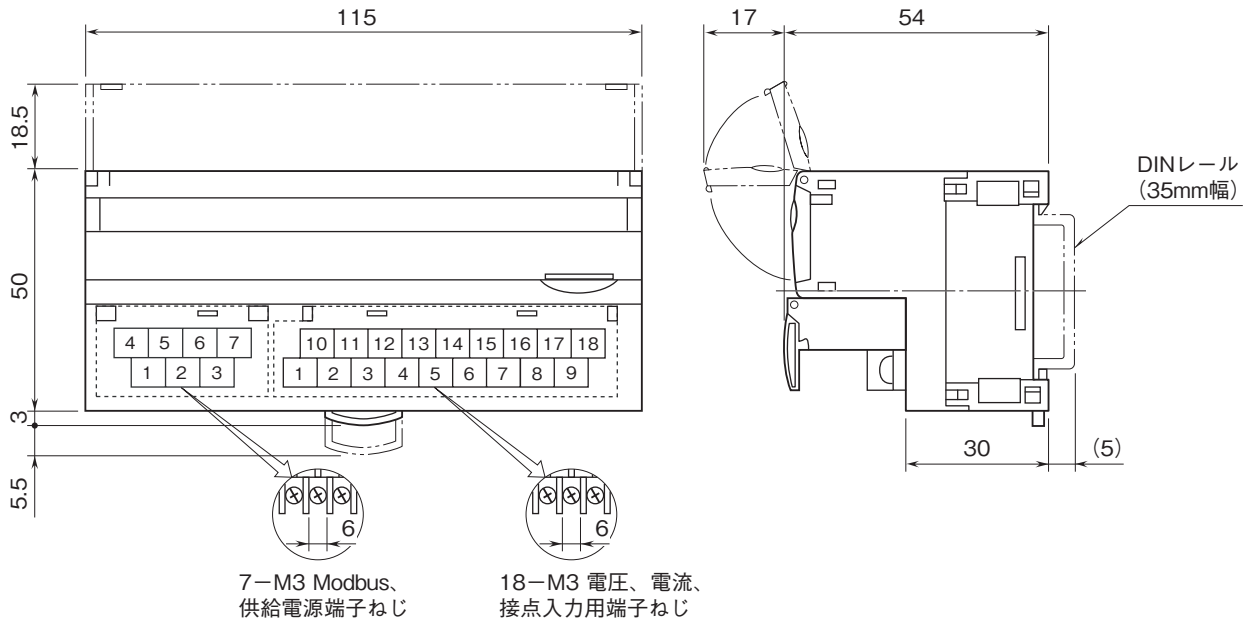
■増設ユニット

6	7	8	9	10
COM	DI1+	DI3+	DI5+	DI7+
1	2	3	4	5
COM	DI2+	DI4+	DI6+	DI8+

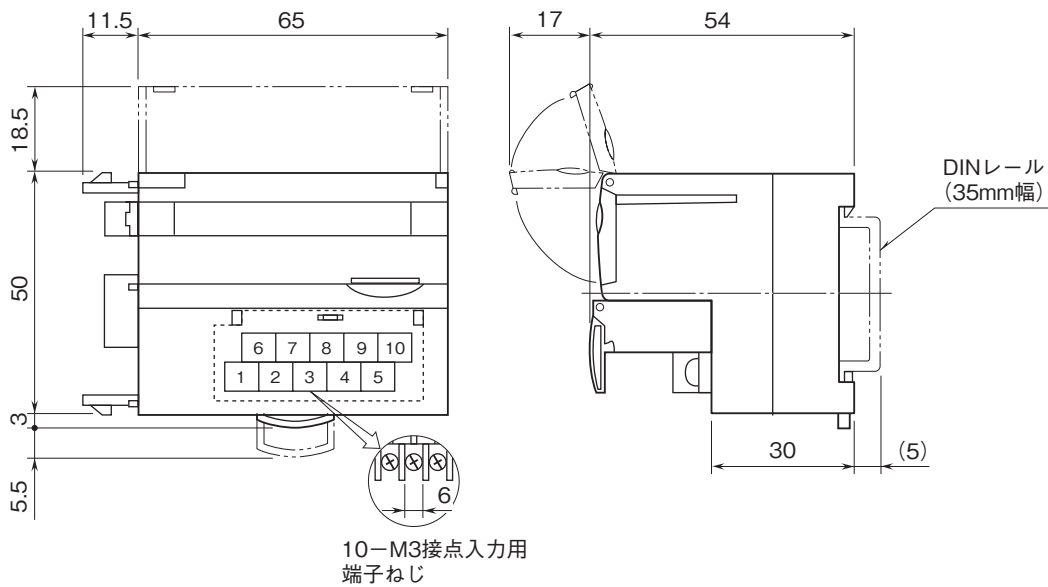
端子番号	信号名	機能	端子番号	信号名	機能
1	COM	コモン	6	COM	コモン
2	DI2 +	接点入力 2	7	DI1 +	接点入力 1
3	DI4 +	接点入力 4	8	DI3 +	接点入力 3
4	DI6 +	接点入力 6	9	DI5 +	接点入力 5
5	DI8 +	接点入力 8	10	DI7 +	接点入力 7

外形寸法図(単位:mm)・端子番号図

■基本ユニット



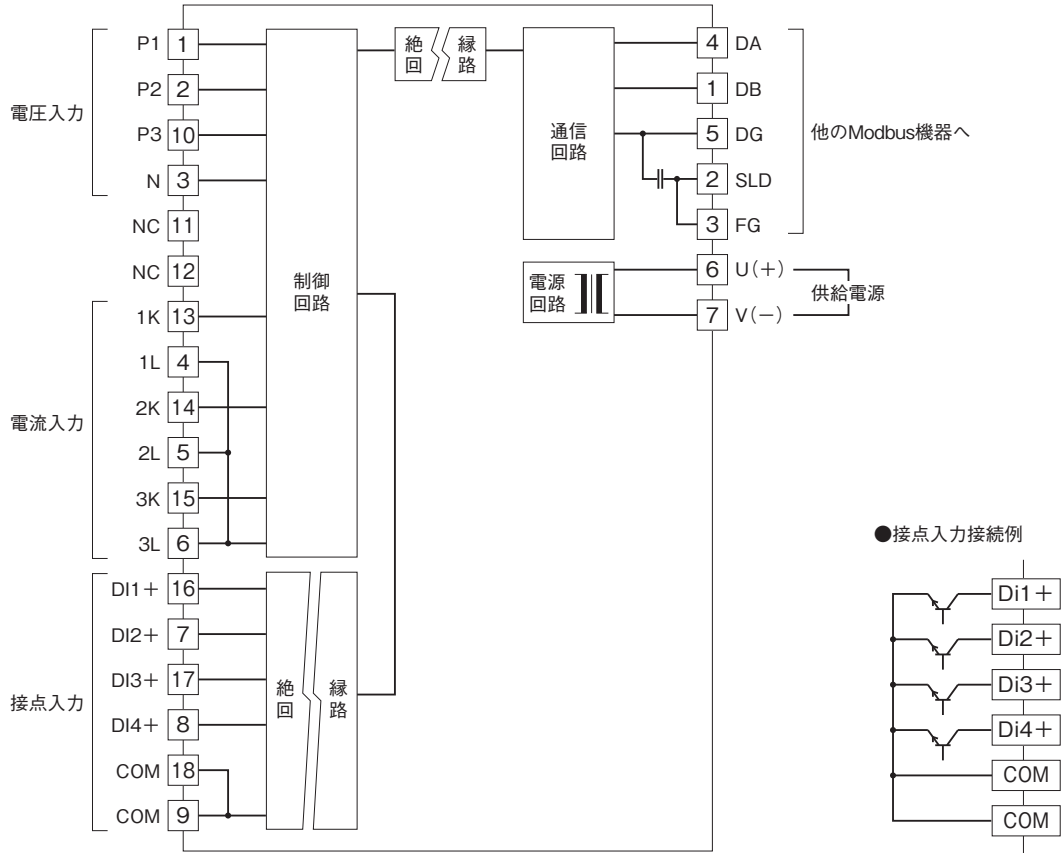
■増設ユニット



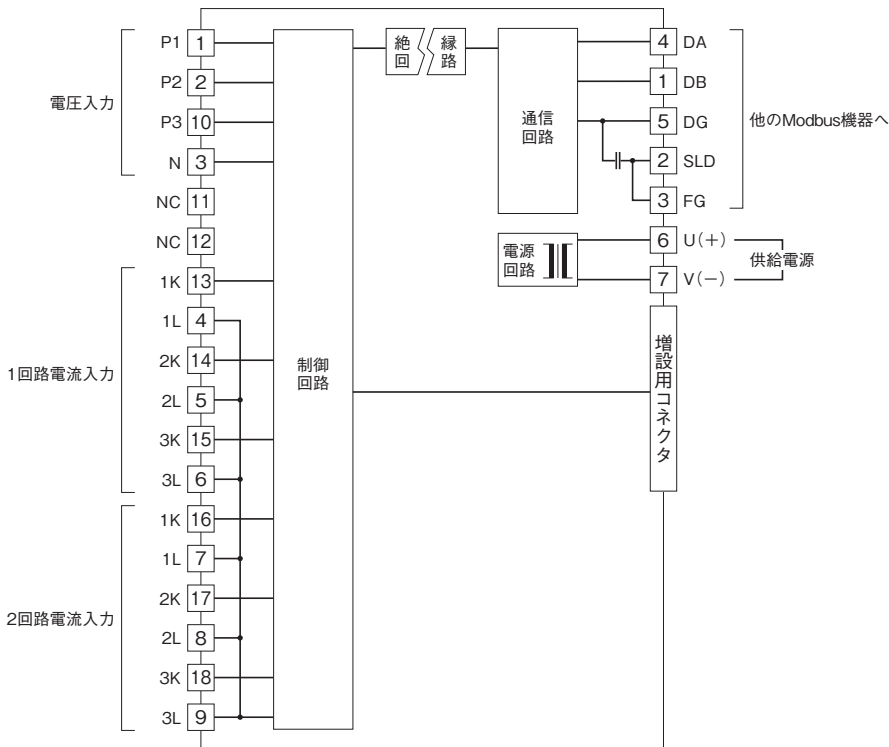
ブロック図・端子接続図

■基本ユニット

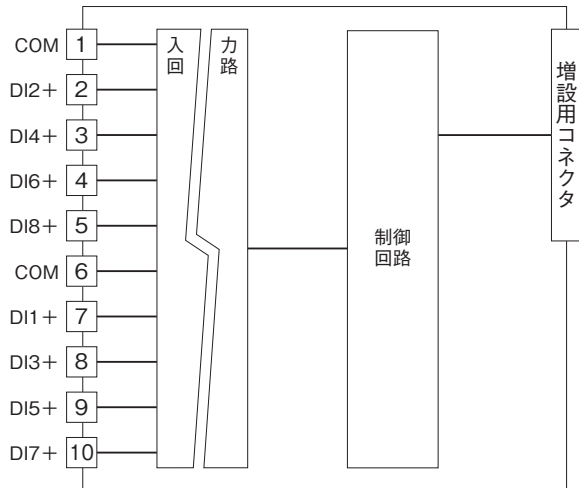
・1回路、接点入力4点



・2回路



■増設ユニット



- 記載内容はお断りなしに変更することがありますのでご了承下さい。
 - ご注文・ご使用に際しては、弊社ホームページの「ご注文に際して」を必ずご確認ください。
 - 本製品を輸出される場合には、外国為替及び外国貿易法の規制をご確認の上、必要な手続きをお取り下さい。
安全保障貿易管理については、弊社ホームページより「輸出（該非判定）」をご覧ください。
- お問い合わせ先 ホットライン：0120-18-6321