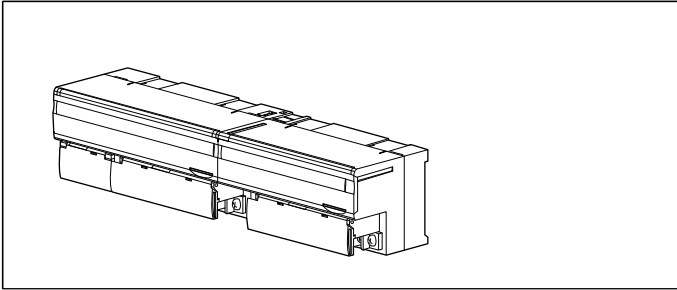


リモートI/O R7 シリーズ

少点数入出力ユニット

(LonWorks用)



価格

各ユニットを参照下さい。

加算価格

・オプション仕様により加算あり。

ご注文時指定事項

・基本ユニット:R7L-①-AR②

①、②は下記よりご選択下さい。

(例:R7L-DC16A-AR/Q)

・オプション仕様(例:/C01)

・増設ユニット:R7L-①②

①、②は下記よりご選択下さい。

(例:R7L-EC16A/Q)

・オプション仕様(例:/C01)

基本ユニット:R7L-①-AR②

①種類

DA16: 接点入力16点 40,000円

DC16A: マイナスコモン(NPN対応)トランジスタ 出力16点(ワンショットパルス出力対応) 40,000円

DC16B: プラスコモン(PNP対応)トランジスタ 出力16点(ワンショットパルス出力対応) 40,000円

DAC16: マイナスコモン(PNP対応)接点入力8点、
マイナスコモン(NPN対応)トランジスタ出力8点
(ワンショットパルス出力対応) 42,000円SV4: 直流電圧/電流入力4点 54,000円
(10V/20mA)

TS4: 熱電対入力4点 68,000円

RS4: 測温抵抗体入力4点 65,000円

YV2: 直流電圧出力2点 44,000円

YS2: 直流電流出力2点 44,000円

RR8: リモコンリレー制御用出力8点 50,000円

(R7L-DA16、DAC16は単体で積算パルス入力が有効です。)

それ以外のユニットは、増設入力ユニット接続時のみ有効となります。)

供給電源

◆交直共用

AR: 24V AC/24V DC

(許容範囲 24V AC±10%、50/60Hz/

許容範囲 24V DC±10%、リップル含有率10%p-p以下)

②付加コード

◆オプション仕様

無記入: なし

/Q: あり(オプション仕様より別途ご指定下さい。)

増設ユニット:R7L-①②

①種類

EA8: 増設用接点入力8点 20,000円

EA16: 増設用接点入力16点 24,000円

EC8A: 増設用マイナスコモン(NPN対応) トランジスタ出力8点 20,000円

EC16A: 増設用マイナスコモン(NPN対応) トランジスタ出力16点 24,000円

EC8B: 増設用プラスコモン(PNP対応) トランジスタ出力8点 20,000円

EC16B: 増設用プラスコモン(PNP対応) トランジスタ出力16点 24,000円

②付加コード

◆オプション仕様

無記入: なし

/Q: あり(オプション仕様より別途ご指定下さい。)

オプション仕様

◆コーティング(詳細は、弊社ホームページをご参照下さい。)

/C01: シリコン系コーティング +500円

/C02: ポリウレタン系コーティング +500円

/C03: ラバーコーティング +500円

主な機能と特長

LonWorks用少点数入出力ユニット(R7L)は、PC(パソコン)等とLonWorksにてアナログ入出力や接点入出力を接続するユニットです。

入出力だけではなくパルスカウンタ、ワンショットパルス出力、スケーリング、警報出力等のファンクションブロックも対応しており、一つのユニットで多数の機能が実現できます。

基本ユニットには増設ユニットを接続できます。これにより、アナ

ログ入出力と接点入出力が混在したユニットとして使用できません。また、接点32点入力ユニット、接点32点出力ユニット、接点入出力各16点ユニットとして使用できません。
入出力レンジ、入力センサ(熱電対や測温抵抗体)の設定は、R7LPLGにて設定できます。

関連機器

- ・XIFファイル(外部インタフェースファイル)
- LonWorks機器をLonMakerで設定する場合、その機器を定義するXIFファイルが必要です。
- ・LNS プラグインソフトウェア(形式:R7LPLG)
- 各ユニットのXIFファイル、プラグインソフトウェアは、弊社のホームページよりダウンロードが可能です。

LonWorks動作環境

- ・インテグレートツール
(LonMaker Turbo Edition Ver.3.2以降+LonMaker Turbo Service Pack4.0以降)
- ・リソースファイル(LonMark Resource File Ver.13以降)

共通仕様

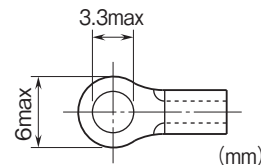
- 共通仕様
- 供給電源
 - ・交流電源:24V AC±10% 50/60Hz
 - ・直流電源:24V DC±10%、リップル含有率10%p-p以下
 - 絶縁抵抗:100MΩ以上/500V DC
 - 耐電圧:1500V AC 1分間(アイソレーション回路間)
 - 使用温度範囲:-10~+55℃
 - 使用湿度範囲:30~90%RH(結露しないこと)
 - 使用周囲雰囲気:腐食性ガス、ひどい塵埃のないこと
 - 保存温度範囲:-20~+65℃
 - 取付:DINレール取付(35mmレール)
 - 接続方式:M3ねじ2ピース端子台接続(締付トルク 0.5N・m)
 - 端子ねじ材質:鉄にニッケルメッキ
 - 圧着端子:「推奨圧着端子」の図を参照下さい。
 - ・推奨メーカー:日本圧着端子製造、ニチフ
 - ・適用電線サイズ:0.25~1.65mm²(AWG22~16)
 - ハウジング材質:難燃性灰色樹脂
 - 状態表示ランプ:PWR、ONLINE、ERR、TX/RX、SVCEで状態を表示
(詳細は取扱説明書を参照下さい。)

- 電源消費電流 24V AC供給時/24V DC供給時/質量

- R7L-DA16:70mA/40mA/200g
- R7L-DC16A:80mA/50mA/200g
- R7L-DC16B:80mA/50mA/200g
- R7L-DAC16:75mA/45mA/200g
- R7L-SV4:80mA/50mA/200g
- R7L-TS4:85mA/50mA/200g
- R7L-RS4:85mA/50mA/200g
- R7L-YV2:110mA/70mA/200g

- R7L-YS2:180mA/110mA/200g
- R7L-RR8:75mA/50mA/200g
- R7L-EA8:15mA/10mA/90g
- R7L-EA16:30mA/20mA/150g
- R7L-EC8A:15mA/10mA/90g
- R7L-EC16A:30mA/20mA/150g
- R7L-EC8B:15mA/10mA/90g
- R7L-EC16B:30mA/20mA/150g

- 推奨圧着端子(M3ねじ)



- 入出力状態表示ランプ

- ・接点入出力
接点入出力ユニットは、各入出力状態をLEDで表示します。
- ・アナログ入出力
アナログ入出力ユニットは、fbLEDに設定されたネットワーク変数の状態をLEDで表示します。
(詳細は取扱説明書を参照下さい。)

- サービススイッチ

LonWorksのネットワーク構成時のノード認識に使用します。

- リセットスイッチ

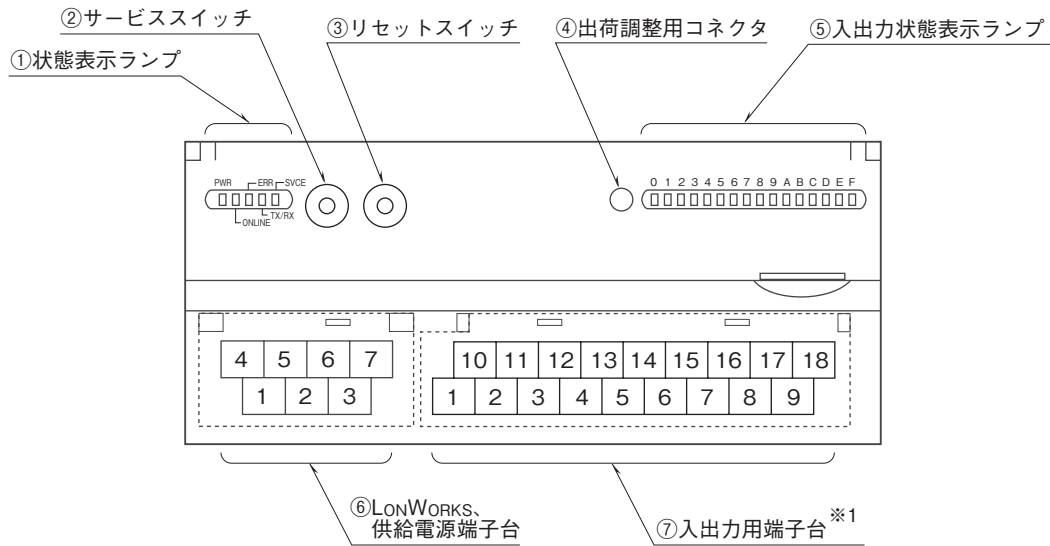
リセットを行う場合には、本体前面のカバーを開いてリセットボタンを押して下さい。ただ、リセットが完了して回復するまでは制御動作が停止しますので、十分に安全確認を行ってから押して下さい。

LonWorks仕様

- ニューロンチップ:FT3120
(NeuronIDはスペック表示の下に数字とバーコード
(peel-off code39 フォーマット)で記載、シール2枚添付)
- トランシーバ:FT-X1 (FTT-10A相当品)
- 伝送速度78kbps
- より対線使用
- 伝送距離フリートポロジ:500m
- 最大ノード数 64個/チャンネル

パネル図

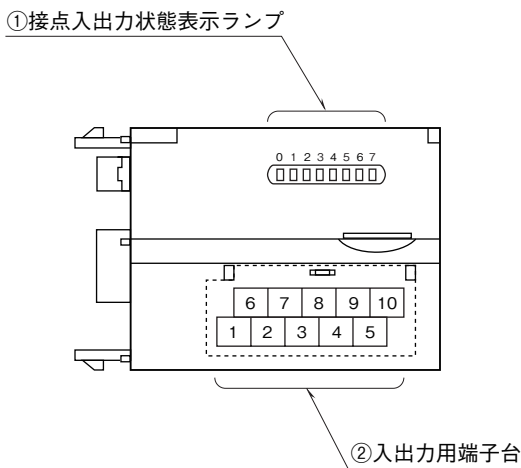
■基本ユニット



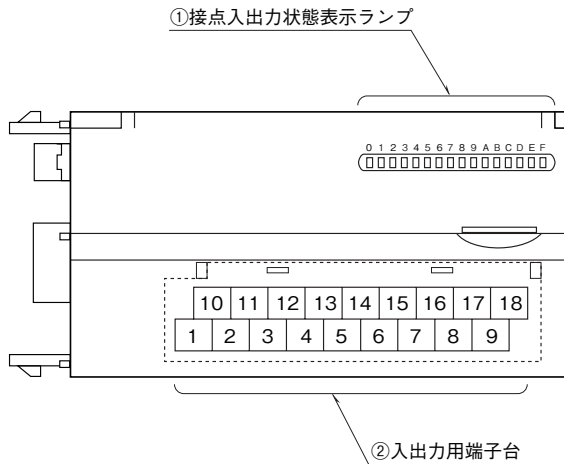
※1、アナログ出力ユニットの場合、10ピンの端子台となります。

■増設ユニット

●接点8点



●接点16点



配線

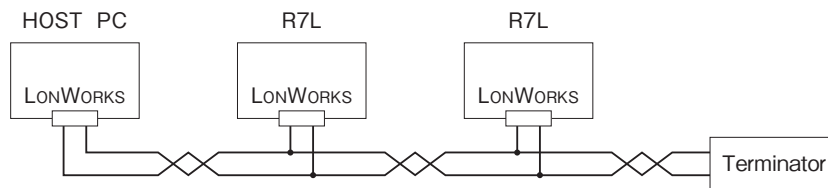
■供給電源とLonWorksの配線

4	5	6	7
NET1	NET2	U(+)	V(-)
1	2	3	
NET1	NET2	FG	

- ①NET1 LonWorks通信1
- ②NET2 LonWorks通信2
- ③FG FG
- ④NET1 LonWorks通信1
- ⑤NET2 LonWorks通信2
- ⑥U(+) 供給電源(+)
- ⑦V(-) 供給電源(-)

注) LonWorks通信の接続は、①NET1、④NET1の組み合わせ、
または②NET2、⑤NET2の組合わせでご利用下さい。

■マスタユニットとの配線



データ変換

①0~100%変換

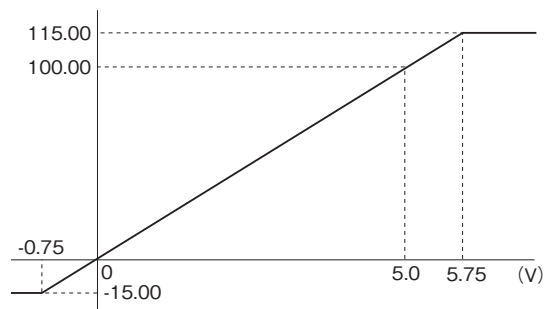
入力されたアナログデータは、入力レンジごとに0~100%のデジタル値に変換されます。

変換値は16ビットで表されます。

入力範囲は入力レンジの-15~+115%で、この範囲を超えた場合には-15%または115%に固定されます。

入力レンジが0~5V DCの場合

入力値(実量値)	入力値(%)	変換値
-0.75V以下	-15%	-15.00
0V	0%	0.00
5V	100%	100.00
5.75V以上	115%	115.00



アナログ出力の場合は、入力の場合と逆に変換されます。

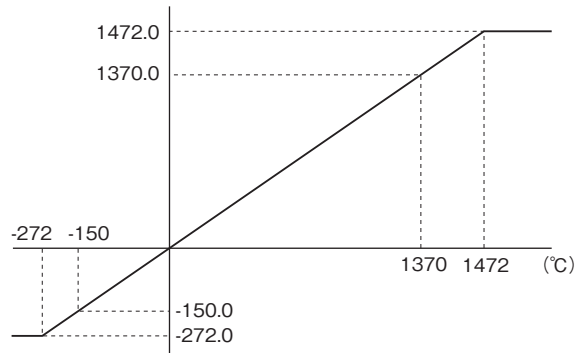
出力レンジが0~5V DCの場合には“100.00”にて5.0V(100%)、
“0.00”にて0V(0%)が出力されます。

②実量(温度)変換

熱電対や測温抵抗体入力の場合は、実量値を16ビットで表します。

K(CA)熱電対の場合

入力値(実量値)	変換値
-272℃以下	-272.0
-150℃	-150.0
1370℃	1370.0
1472℃以上	1472.0



増設

基本ユニットには、1ユニットのみ増設ユニットを接続することができます。増設ユニットの電源は基本ユニットから供給します。増設ユニットを組み合わせることにより、アナログ入出力と接点入出力が混在したユニットとして使用することができます。

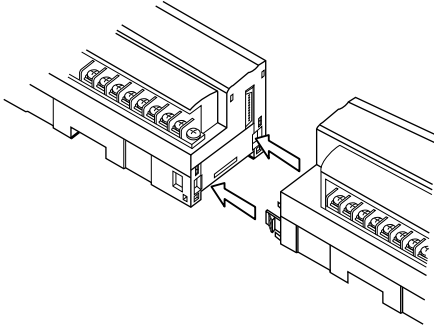
増設ユニットの設定は、各基本ユニットのファンクショナルブロックにて行います。詳細は基本ユニットの取扱説明書をご参照下さい。

■通信断時の出力

出力増設ユニットは出力保持(出荷時設定)となります。LNS プラグインソフトウェア(形式:R7LPLG)にて出力クリアの設定が可能です。

■増設ユニットの接続

- ①基本ユニット側面の増設コネクタカバーを外します。
- ②増設ユニットを接続します。

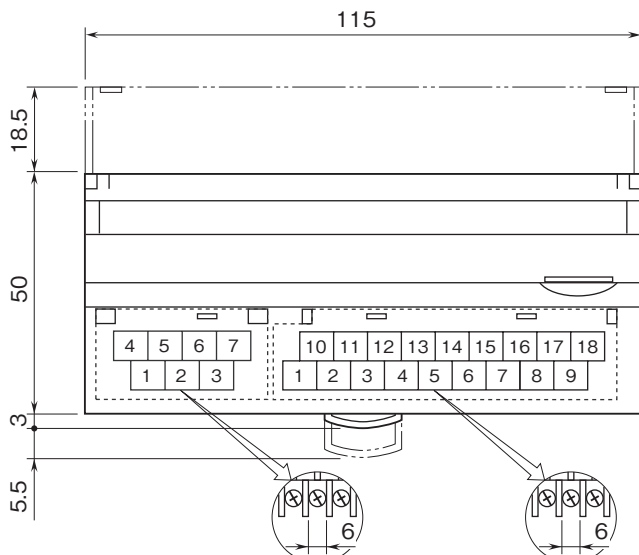


- ③DINレールに取付けます。

基本ユニットに増設ユニットを接続後、DINレールに固定します。

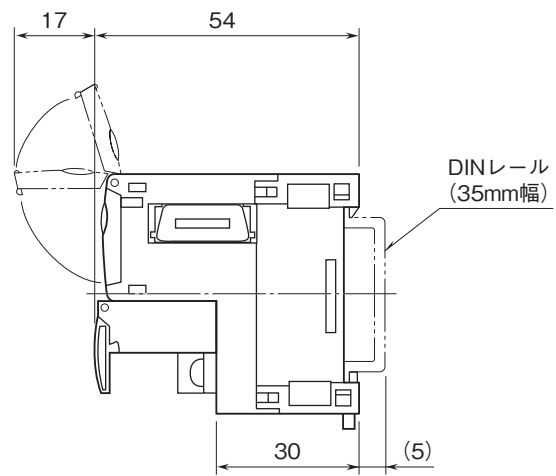
外形寸法図(単位:mm)・端子番号図

■基本ユニット

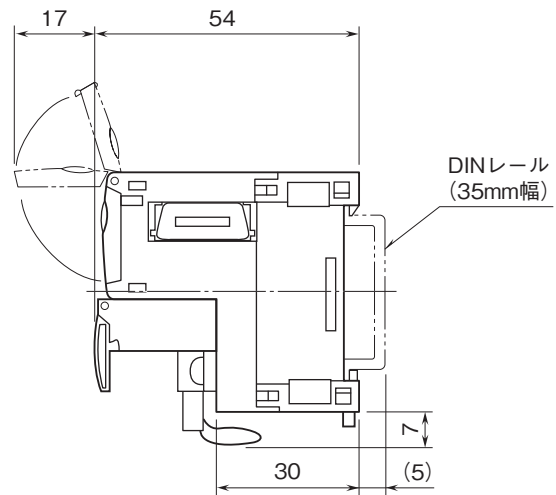


7-M3 LONWORKS、
供給電源端子ねじ

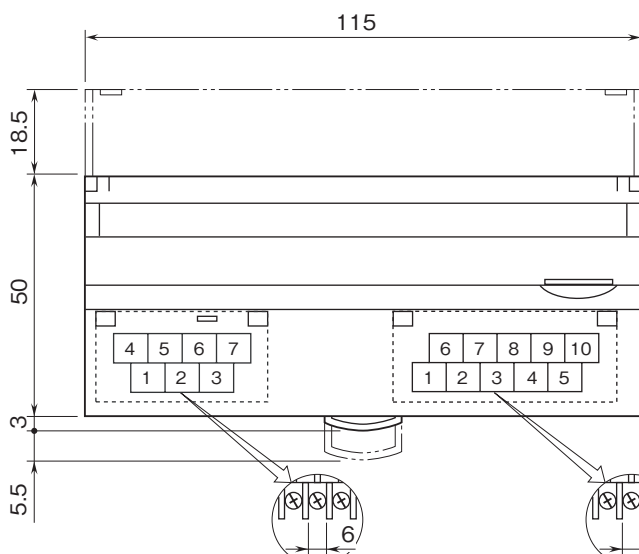
18-M3入出力用
端子ねじ



●R7L-TS4の場合

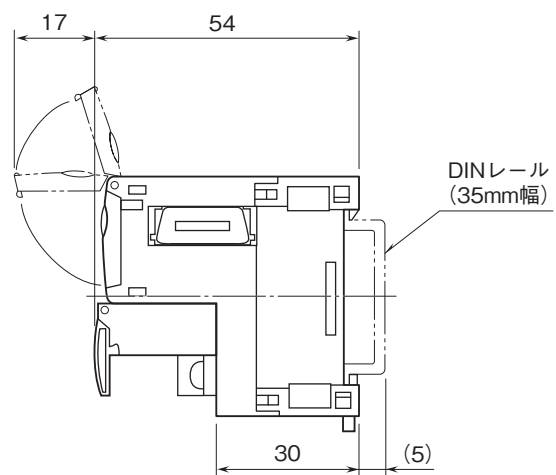


■アナログ出力ユニット

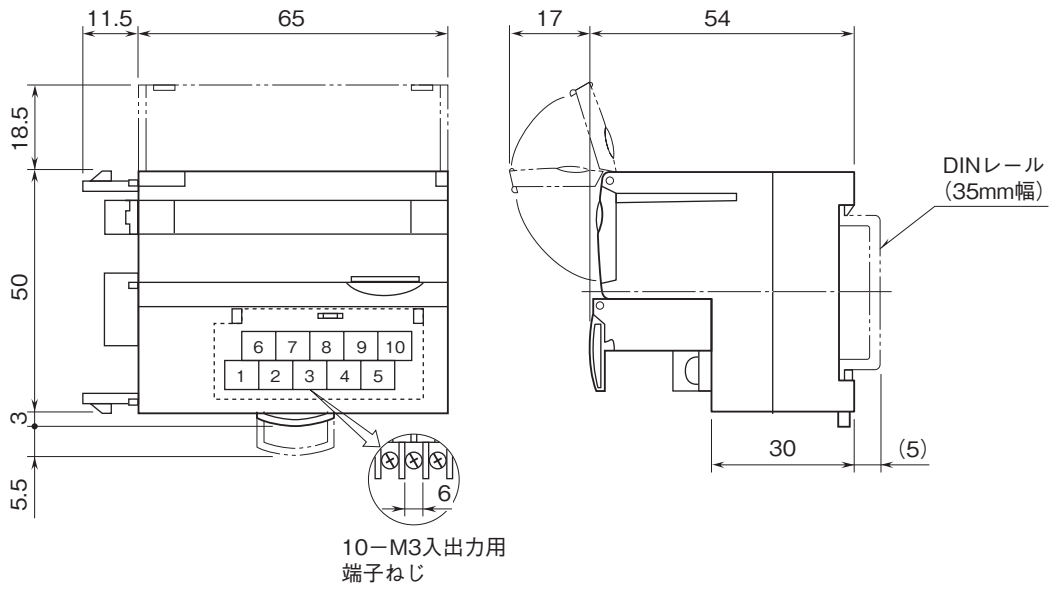


7-M3 LONWORKS、
供給電源端子ねじ

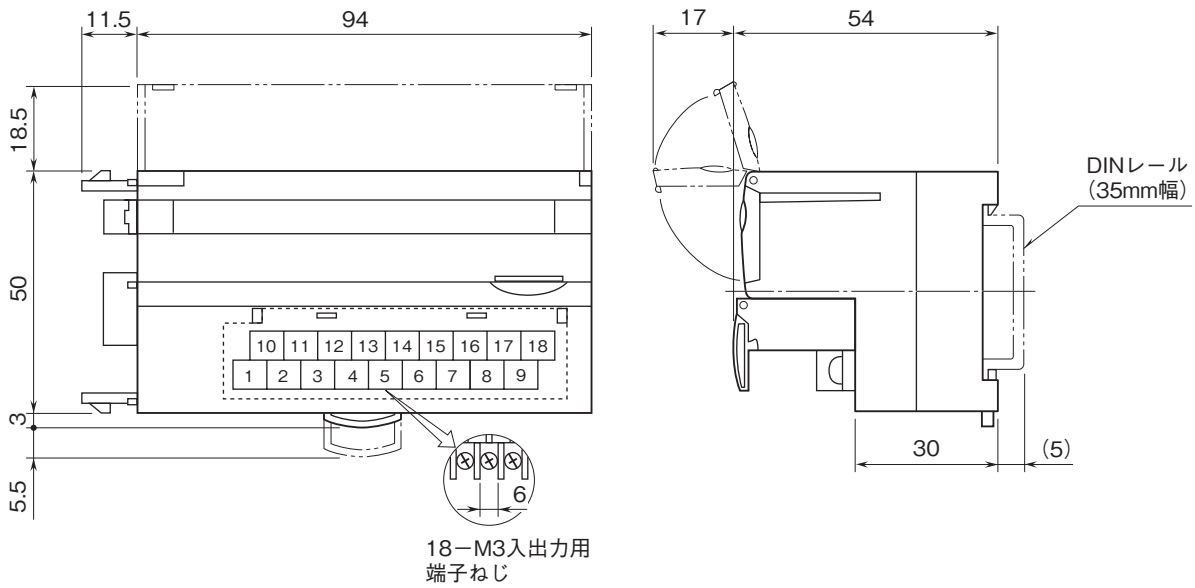
10-M3出力用
端子ねじ



■増設ユニット(8点)



■増設ユニット(16点)



接点16点入力ユニット

形式:R7L-DA16

仕様

コモン:プラス/マイナスコモン(NPN/PNP対応)
 16点/コモン
 入出力点数:入力16点
 最大同時入力点数:制限なし(24V DC時)
 接点入力状態表示ランプ:ON時点灯
 アイソレーション:入カ- LonWorks・FG・供給電源間
 定格入力電圧:24V DC±10%、リップル含有率5%p-p以下
 ON電圧/ON電流:15V DC以上(入力端子とCOM間)
 /3.5mA以上
 OFF電圧/OFF電流:5V DC以下(入力端子とCOM間)
 /1mA以下
 入力電流:5.5mA以下/点(24V DC時)
 入力抵抗:約4.4kΩ
 最大入力周波数:10Hz(入力対象:入力端子)
 1Hz(入力対象:ネットワーク変数)
 入力最小パルス幅:50ms(入力対象:入力端子)
 500ms(入力対象:ネットワーク変数)
 積算パルス数:0~999 999 999
 (積算パルス数の最大値はネットワーク変数のタイプで異なります。)
 カウントオーバーフロー時の動作:リセットして0より再カウント

対応ファンクショナルブロック

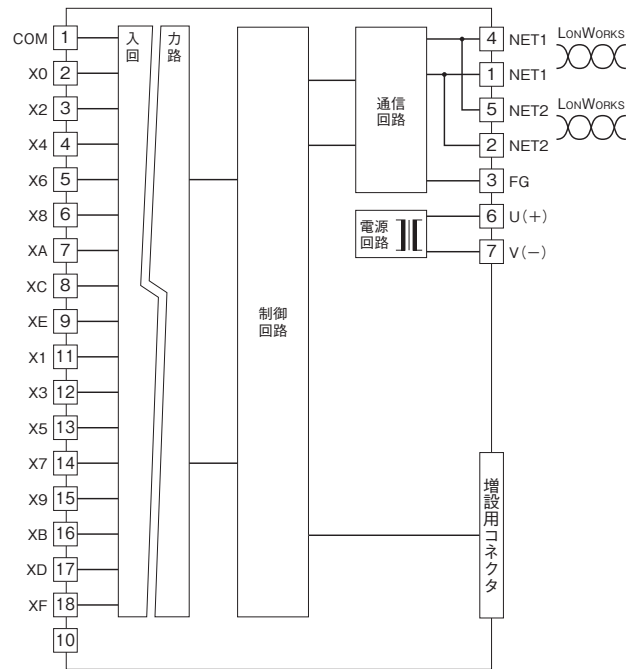
- ・NodeObject(増設ユニットの設定など)
 - ・fbCNT(パルス回数積算8点入力)
 - ・fbDI(接点入力、RS-フリップフロップなど)
 - ・fbCMP(2点比較出力)
 - ・fbEN(エンコーダ)
 - ・fbTMR(タイマ)
 - ・fbDOEX(増設接点出力)
 - ・fbDIEX(増設接点入力)
- 注) ファンクショナルブロック、ネットワーク変数等の詳細は取扱説明書をご参照下さい。

端子配列

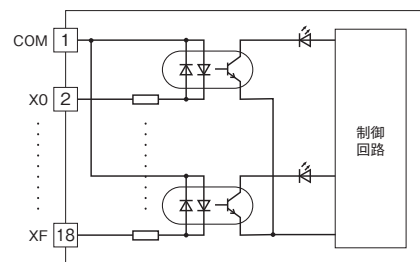
10	11	12	13	14	15	16	17	18
NC	X1	X3	X5	X7	X9	XB	XD	XF
1	2	3	4	5	6	7	8	9
COM	X0	X2	X4	X6	X8	XA	XC	XE

端子番号	信号名	機能	端子番号	信号名	機能
1	COM	コモン	10	NC	未使用
2	X0	入力0	11	X1	入力1
3	X2	入力2	12	X3	入力3
4	X4	入力4	13	X5	入力5
5	X6	入力6	14	X7	入力7
6	X8	入力8	15	X9	入力9
7	XA	入力10	16	XB	入力11
8	XC	入力12	17	XD	入力13
9	XE	入力14	18	XF	入力15

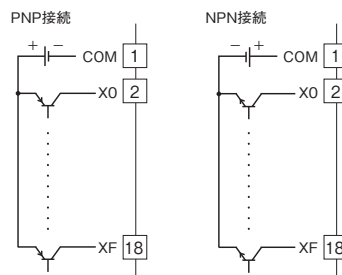
ブロック図



■入力回路



■入力部接続例



トランジスタ16点出力ユニット

(NPN対応)

形式:R7L-DC16A

仕様

- コモン: マイナスコモン(NPN対応) 16点/コモン
- 入出力点数: 出力16点
- 最大同時出力点数: 制限なし(24V DC時)
- 接点出力状態表示ランプ: ON時点灯
- アイソレーション: 出力-LonWorks・FG・供給電源間
- 定格負荷電圧: 24V DC±10%
- 定格出力電流: 0.25A/点 2.0A/コモン
- 残留電圧: 1.2V以下
- 洩れ電流: 0.1mA以下
- (誘導負荷(ソレノイドなど)を接続する場合は、負荷と並列にダイオードを接続して下さい)

対応ファンクショナルブロック

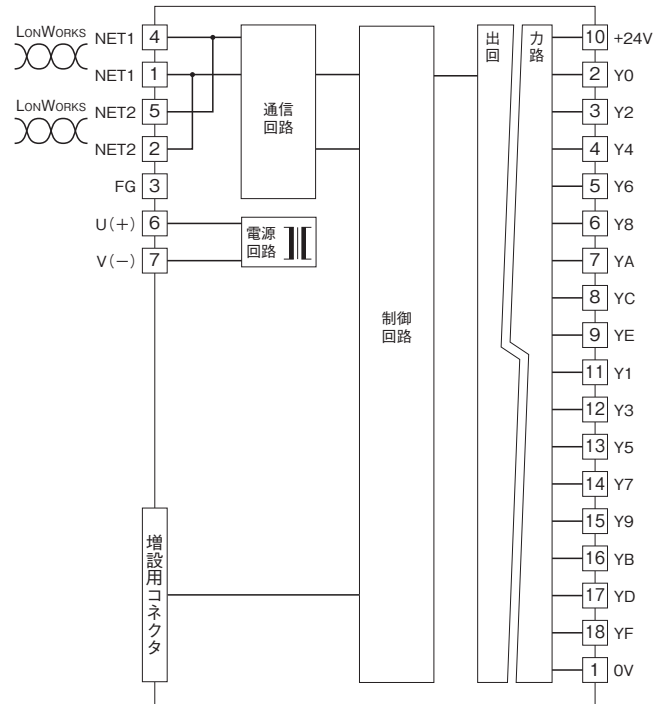
- ・NodeObject(増設ユニットの設定など)
 - ・fbCNT(回数積算)
 - ・fbDO(接点出力、ワンショットパルス出力など)
 - ・fbCMP(2点比較出力)
 - ・fbEN(エンコーダ)
 - ・fbTMR(タイマ)
 - ・fbDOEX(増設接点出力)
 - ・fbDIEX(増設接点入力)
- 注) ファンクショナルブロック、ネットワーク変数等の詳細は取扱説明書をご参照下さい。

端子配列

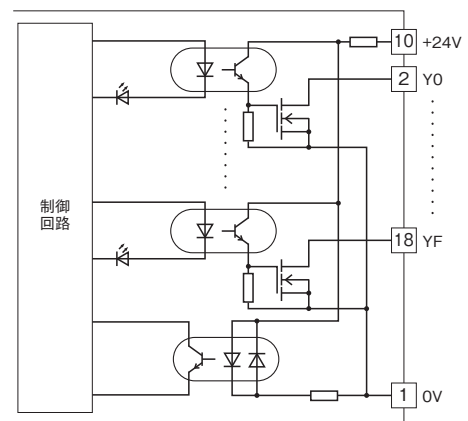
10	11	12	13	14	15	16	17	18
+24V	Y1	Y3	Y5	Y7	Y9	YB	YD	YF
1	2	3	4	5	6	7	8	9
0V	Y0	Y2	Y4	Y6	Y8	YA	YC	YE

端子番号	信号名	機能	端子番号	信号名	機能
1	0V	0V(出力コモン)	10	+24V	24V DC
2	Y0	出力0	11	Y1	出力1
3	Y2	出力2	12	Y3	出力3
4	Y4	出力4	13	Y5	出力5
5	Y6	出力6	14	Y7	出力7
6	Y8	出力8	15	Y9	出力9
7	YA	出力10	16	YB	出力11
8	YC	出力12	17	YD	出力13
9	YE	出力14	18	YF	出力15

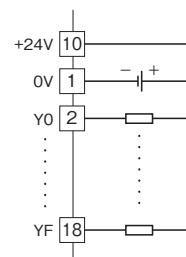
ブロック図



■出力回路



■出力部接続例



トランジスタ16点出力ユニット

(PNP対応)

形式:R7L-DC16B

仕様

- コモン:プラスコモン(PNP対応)16点/コモン
- 入出力点数:出力16点
- 最大同時出力点数:制限なし(24V DC時)
- 接点出力状態表示ランプ:ON時点灯
- アイソレーション:出力-LonWorks・FG・供給電源間
- 定格負荷電圧:24V DC±10%
- 定格出力電流:0.25A/点 2.0A/コモン
- 残留電圧:1.2V以下
- 洩れ電流:0.1mA以下
- (誘導負荷(ソレノイドなど)を接続する場合は、負荷と並列にダイオードを接続して下さい)

対応ファンクショナルブロック

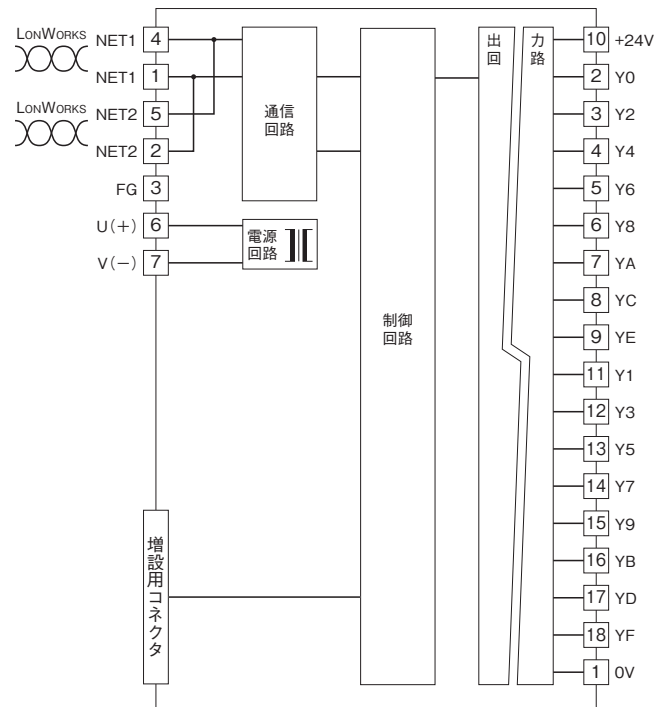
- ・NodeObject(増設ユニットの設定など)
 - ・fbCNT(回数積算)
 - ・fbDO(接点出力、ワンショットパルス出力など)
 - ・fbCMP(2点比較出力)
 - ・fbEN(エンコーダ)
 - ・fbTMR(タイマ)
 - ・fbDOEX(増設接点出力)
 - ・fbDIEX(増設接点入力)
- 注)ファンクショナルブロック、ネットワーク変数等の詳細は取扱説明書をご参照下さい。

端子配列

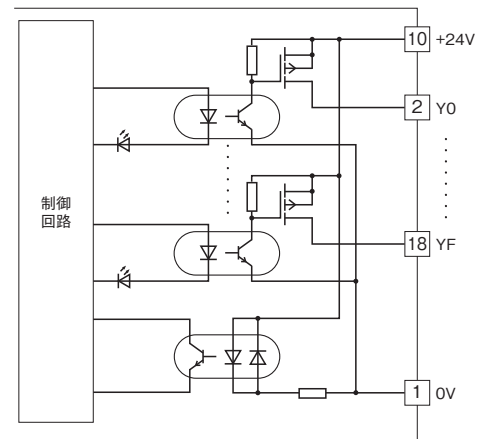
10	11	12	13	14	15	16	17	18
+24V	Y1	Y3	Y5	Y7	Y9	YB	YD	YF
1	2	3	4	5	6	7	8	9
0V	Y0	Y2	Y4	Y6	Y8	YA	YC	YE

端子番号	信号名	機能	端子番号	信号名	機能
1	0V	0V	10	+24V	24V DC(出力コモン)
2	Y0	出力0	11	Y1	出力1
3	Y2	出力2	12	Y3	出力3
4	Y4	出力4	13	Y5	出力5
5	Y6	出力6	14	Y7	出力7
6	Y8	出力8	15	Y9	出力9
7	YA	出力10	16	YB	出力11
8	YC	出力12	17	YD	出力13
9	YE	出力14	18	YF	出力15

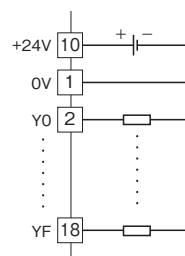
ブロック図



■出力回路



■出力部接続例



マイナスコモン(PNP対応)接点8点入力、 マイナスコモン(NPN対応)トランジスタ8点出力ユニット

形式:R7L-DAC16

仕様

■共通仕様

コモン:マイナスコモン16点/コモン

入出力点数:入力8点、出力8点

最大同時入出力点数:制限なし(24V DC時)

接点入出力状態表示ランプ:ON時点灯

アイソレーション:入力・出力-LonWorks・FG・供給電源間

■入力仕様

定格入力電圧:24V DC \pm 10%、リップル含有率5%p-p以下

ON電圧/ON電流:15V DC以上(入力端子とCOM間)

/3.5mA以上

OFF電圧/OFF電流:5V DC以下(入力端子とCOM間)

/1mA以下

入力電流:5.5mA以下/点(24V DC時)

入力抵抗:約4.4k Ω

最大入力周波数:10Hz(入力対象:入力端子)

1Hz(入力対象:ネットワーク変数)

入力最小パルス幅:50ms(入力対象:入力端子)

500ms(入力対象:ネットワーク変数)

積算パルス数:0~999 999 999

(積算パルス数の最大値はネットワーク変数のタイプで異なります。)

カウントオーバーフロー時の動作:リセットして0より再カウント

■出力仕様

定格負荷電圧:24V DC \pm 10%

定格出力電流:0.25A/点 2.0A/コモン

残留電圧:1.2V以下

洩れ電流:0.1mA以下

(誘導負荷(ソレノイドなど)を接続する場合は、負荷と並列にダイオードを接続して下さい)

対応ファンクショナルブロック

- ・NodeObject(増設ユニットの設定など)
- ・fbCNT(パルス回数積算8点入力)
- ・fbDO(接点出力、ワンショットパルス出力など)
- ・fbDI(接点入力、RS-フリップフロップなど)
- ・fbCMP(2点比較出力)
- ・fbEN(エンコーダ)
- ・fbTMR(タイマ)
- ・fbDOEX(増設接点出力)
- ・fbDIEX(増設接点入力)

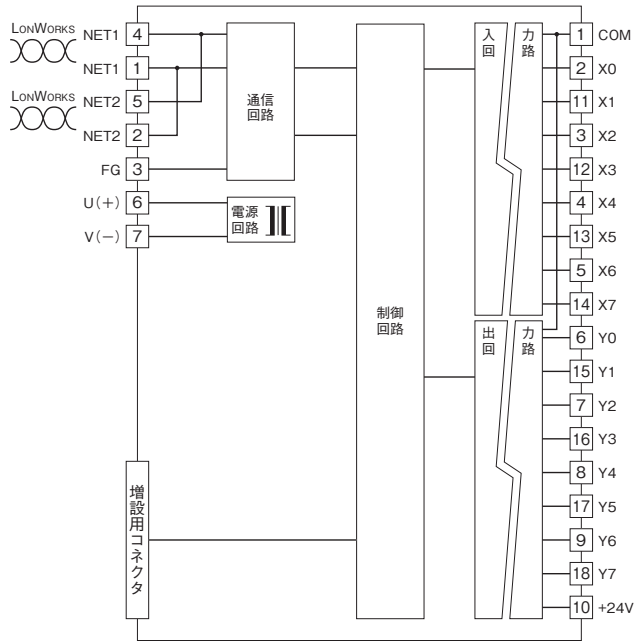
注) ファンクショナルブロック、ネットワーク変数等の詳細は取扱説明書をご参照下さい。

端子配列

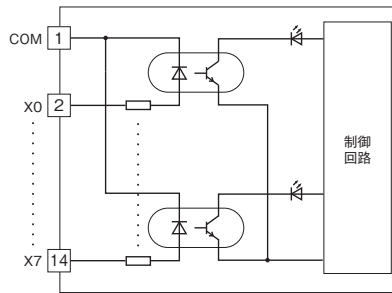
10 +24V	11 X1	12 X3	13 X5	14 X7	15 Y1	16 Y3	17 Y5	18 Y7
1 COM	2 X0	3 X2	4 X4	5 X6	6 Y0	7 Y2	8 Y4	9 Y6

端子番号	信号名	機能	端子番号	信号名	機能
1	COM	コモン	10	+24V	24V DC
2	X0	入力0	11	X1	入力1
3	X2	入力2	12	X3	入力3
4	X4	入力4	13	X5	入力5
5	X6	入力6	14	X7	入力7
6	Y0	出力0	15	Y1	出力1
7	Y2	出力2	16	Y3	出力3
8	Y4	出力4	17	Y5	出力5
9	Y6	出力6	18	Y7	出力7

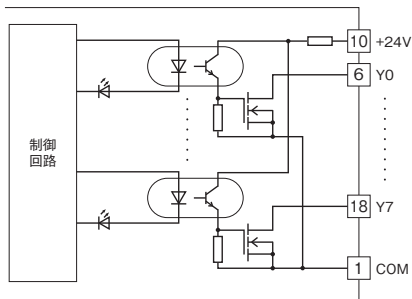
ブロック図



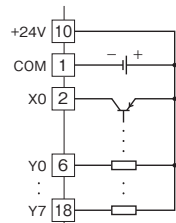
■入力回路



■出力回路



■入出力部接続例



直流電圧／電流入力ユニット

(絶縁4点)

形式:R7L-SV4

仕様

アイソレーション:入力0-入力1-入力2-入力3-供給電源・

LonWorks・FG間

変換データ:入力レンジに対し0.00~100.00

リアライザ:標準装備

入力レンジ

・高電圧レンジ:-10~+10V DC (*), -5~+5V DC,
0~10V DC, 0~5V DC, 1~5V DC

(*)は工場出荷時の設定です。

・低電圧レンジ:-1~+1V DC, 0~1V DC, -0.5~+0.5V DC,
0~0.5V DC

・電流レンジ:-20~+20mA DC, 0~20mA DC,
4~20mA DC

(入力レンジは、LNS プラグインソフトウェア (形式:R7LPLG) にて変更可能です。)

冷接点補償:冷接点センサを入力端子に密着取付

入力抵抗:1MΩ以上(高電圧入力)

100kΩ以上(低電圧入力)

70Ω(電流入力)

変換速度／変換精度:80ms／±0.1%

温度係数:±0.015%/℃

対応ファンクショナルブロック

- ・NodeObject (増設ユニットの設定など)
- ・fbCNT (回数積算)
- ・fbSV (直流電圧／電流入力、入力レンジ設定)
- ・fbARM (警報出力)
- ・fbCV (スケールリングなど)
- ・fbLED (LED点灯機能)
- ・fbDOEX (増設接点出力)
- ・fbDIEX (増設接点入力)

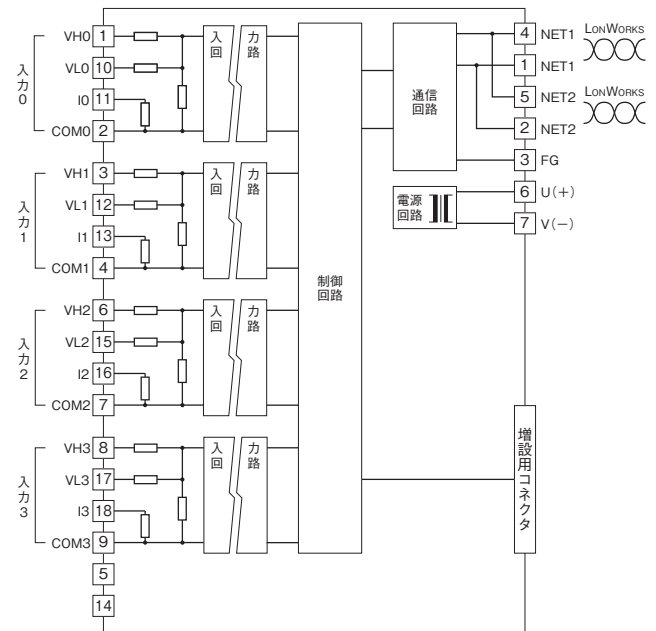
注) ファンクショナルブロック、ネットワーク変数等の詳細は取扱説明書をご参照下さい。

端子配列

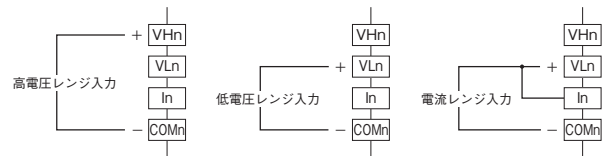
10	11	12	13	14	15	16	17	18
VL0	IO	VL1	I1	NC	VL2	I2	VL3	I3
1	2	3	4	5	6	7	8	9
VH0	COM0	VH1	COM1	NC	VH2	COM2	VH3	COM3

端子番号	信号名	機能	端子番号	信号名	機能
1	VH0	高電圧入力0	10	VL0	低電圧入力0
2	COM0	コモン0	11	IO	電流入力0
3	VH1	高電圧入力1	12	VL1	低電圧入力1
4	COM1	コモン1	13	I1	電流入力1
5	NC	未使用	14	NC	未使用
6	VH2	高電圧入力2	15	VL2	低電圧入力2
7	COM2	コモン2	16	I2	電流入力2
8	VH3	高電圧入力3	17	VL3	低電圧入力3
9	COM3	コモン3	18	I3	電流入力3

ブロック図



■入力部接続例



注) 直流電流入力時は必ずVLnとIn端子を短絡してご使用下さい。

熱電対入力ユニット

(絶縁4点)

形式:R7L-TS4

仕様

アイソレーション:入力0-入力1-入力2-入力3-供給電源・

LonWorks・FG間

変換データ: 実量値(°C)

リアライザ: 標準装備

熱電対: K(*), E, J, T, B, R, S, C, N, U, L, P, PR

(*は工場出荷時の設定

(熱電対の種類は、LNSプラグインソフトウェア(形式:R7LPLG)

にて変更可能です。)

冷接点補償: 冷接点センサを入力端子に密着取付

入力抵抗: 30kΩ以上

バーンアウト検出電流: 0.1 μA以下

変換精度: ±1°C (B, R, S, C, PRは±2.0°C)

変換速度: 250ms

温度係数(最大スパンに対する%): ±0.015%/°C

冷接点補償精度: 25±10°Cにおいて±1.0°C (R, S, PR熱電対は±1.5°C)

熱電対	バーンアウト表示値(°C)		精度保証範囲(°C)
	下方	上方	
K (CA)	-272	+1472	-150 ~ +1370
E (CRC)	-272	+1120	-170 ~ +1000
J (IC)	-260	+1300	-180 ~ +1200
T (CC)	-272	+500	-170 ~ +400
B (RH)	24	1920	1000 ~ 1760
R	-100	+1860	380 ~ 1760
S	-100	+1860	400 ~ 1760
C (WRe 5-26)	-52	+2416	100 ~ 2315
N	-272	+1400	-130 ~ +1300
U	-252	+700	-200 ~ +600
L	-252	+1000	-200 ~ +900
P (Platinel II)	-52	+1496	0 ~ 1395
(PR)	-52	+1860	300 ~ 1760

対応ファンクショナルブロック

・NodeObject (増設ユニットの設定など)

・fbCNT (回数積算)

・fbTS (熱電対入力、熱電対設定)

・fbARM (警報出力)

・fbCV (スケーリングなど)

・fbLED (LED点灯機能)

・fbDOEX (増設接点出力)

・fbDIEX (増設接点入力)

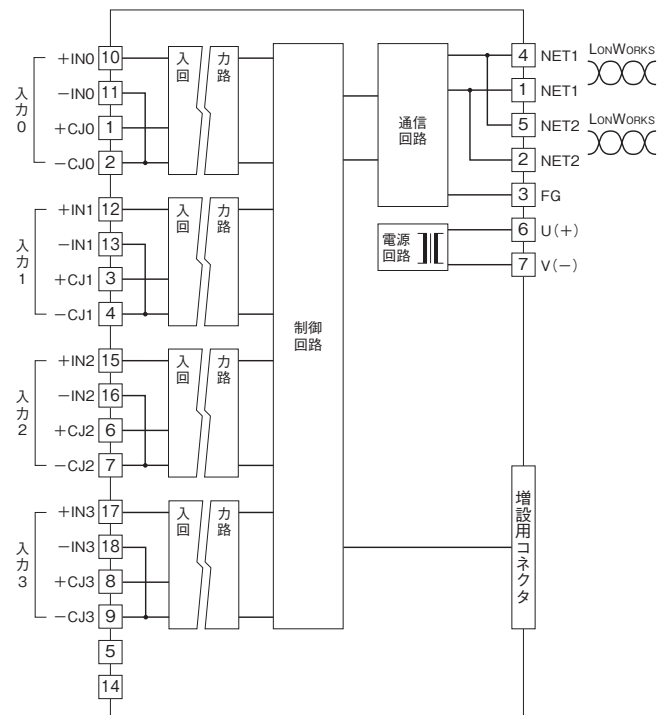
注) ファンクショナルブロック、ネットワーク変数等の詳細は取扱説明書をご参照下さい。

端子配列

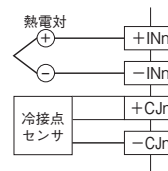
10	11	12	13	14	15	16	17	18
+IN0	-IN0	+IN1	-IN1	NC	+IN2	-IN2	+IN3	-IN3
1	2	3	4	5	6	7	8	9
+CJ0	-CJ0	+CJ1	-CJ1	NC	+CJ2	-CJ2	+CJ3	-CJ3

端子番号	信号名	機能	端子番号	信号名	機能
1	+CJ0	冷接点補償+0	10	+IN0	熱電対+0
2	-CJ0	冷接点補償-0	11	-IN0	熱電対-0
3	+CJ1	冷接点補償+1	12	+IN1	熱電対+1
4	-CJ1	冷接点補償-1	13	-IN1	熱電対-1
5	NC	未使用	14	NC	未使用
6	+CJ2	冷接点補償+2	15	+IN2	熱電対+2
7	-CJ2	冷接点補償-2	16	-IN2	熱電対-2
8	+CJ3	冷接点補償+3	17	+IN3	熱電対+3
9	-CJ3	冷接点補償-3	18	-IN3	熱電対-3

ブロック図



■入力部接続例



測温抵抗体入力ユニット

(絶縁4点)

形式:R7L-RS4

仕様

アイソレーション:入力0-入力1-入力2-入力3-供給電源・

LonWorks・FG間

変換データ:実量値(°C)

リニアライザ:標準装備

測温抵抗体:Pt100(JIS'97,IEC)(*)、

Pt100(JIS'89)、JPt100(JIS'89)、Pt50Ω(JIS'81)、

Ni100、Cu10、Cu50

(*)は工場出荷時の設定

(測温抵抗体の種類は、LNSプラグインソフトウェア(形式:R7LPLG)にて変更可能です。)

入力検出電流:1mA以下

入力抵抗:1MΩ以上

許容導線抵抗:1線あたり100Ω以下

変換精度:±1°C(Cu10は±3°C)

変換速度:250ms

温度係数(最大スパンに対する%):±0.015%/°C

測温抵抗体	バーンアウト表示値(°C)		精度保証範囲(°C)
	下方	上方	
Pt 100 (JIS '97, IEC)	-240	+900	-200 ~ +850
Pt 100 (JIS '89)	-240	+900	-200 ~ +660
JPt 100 (JIS '89)	-236	+560	-200 ~ +510
Pt 50 Ω (JIS '81)	-236	+700	-200 ~ +649
Ni 100	-100	+252	-80 ~ +250
Cu 10 (25°C)	-212	+312	-50 ~ +250
Cu 50	-100	+200	-50 ~ +150

対応ファンクショナルブロック

- ・NodeObject(増設ユニットの設定など)
- ・fbCNT(回数積算)
- ・fbRS(測温抵抗体入力、測温抵抗体設定)
- ・fbARM(警報出力)
- ・fbCV(スケーリングなど)
- ・fbLED(LED点灯機能)
- ・fbDOEX(増設接点出力)
- ・fbDIEX(増設接点入力)

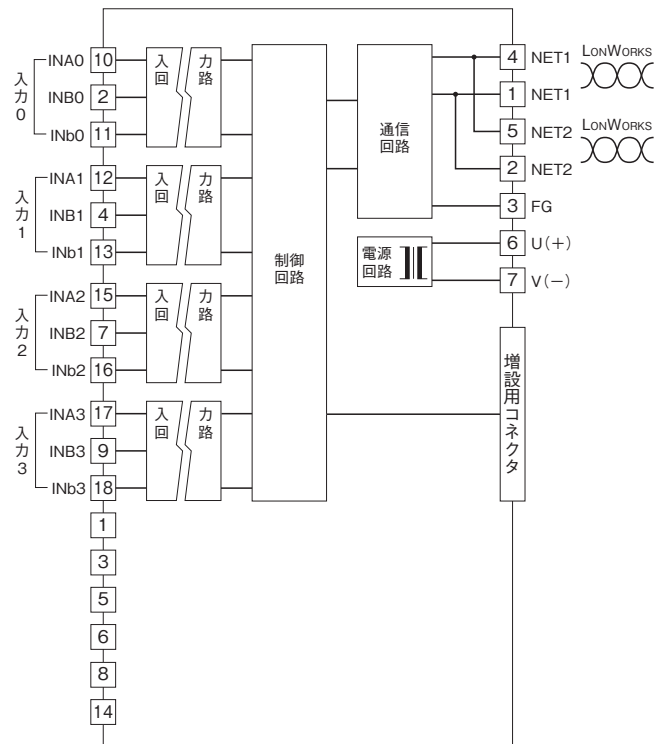
注)ファンクショナルブロック、ネットワーク変数等の詳細は取扱説明書をご参照下さい。

端子配列

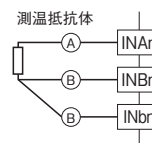
10	11	12	13	14	15	16	17	18
INA0	INb0	INA1	INb1	NC	INA2	INb2	INA3	INb3
1	2	3	4	5	6	7	8	9
NC	INB0	NC	INB1	NC	NC	INB2	NC	INB3

端子番号	信号名	機能	端子番号	信号名	機能
1	NC	未使用	10	INA0	測温抵抗体0-A
2	INB0	測温抵抗体0-B	11	INb0	測温抵抗体0-b
3	NC	未使用	12	INA1	測温抵抗体1-A
4	INB1	測温抵抗体1-B	13	INb1	測温抵抗体1-b
5	NC	未使用	14	NC	未使用
6	NC	未使用	15	INA2	測温抵抗体2-A
7	INB2	測温抵抗体2-B	16	INb2	測温抵抗体2-b
8	NC	未使用	17	INA3	測温抵抗体3-A
9	INB3	測温抵抗体3-B	18	INb3	測温抵抗体3-b

ブロック図



■入力部接続例



直流電圧出力ユニット

(絶縁2点)

形式:R7L-YV2

仕様

アイソレーション:

出力0-出力1-供給電源・LonWorks・FG間

変換データ:出力レンジに対し0.00~100.00

出力レンジ

・高電圧レンジ:-10~+10V DC(*), -5~+5 V DC、
0~10V DC、0~5V DC、1~5V DC

(*は工場出荷時の設定です。)

・低電圧レンジ:-1~+1V DC、0~1V DC、-0.5~+0.5V DC、
0~0.5V DC

(出力レンジは、LNS プラグインソフトウェア(形式:R7LPLG)にて変更可能です。)

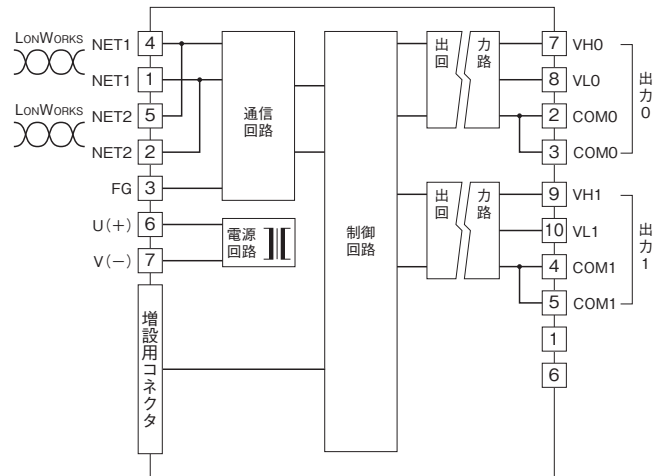
出力範囲:出力レンジの-15~+115%(-10~+10V DC以外)
約-11.5~約+11.5V DC(-10~+10V DC)

許容負荷抵抗:100kΩ以上

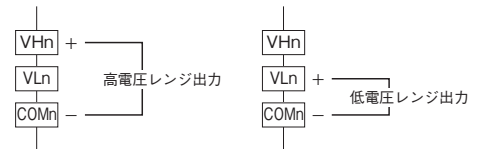
変換精度:±0.1%

温度係数:±0.015%/°C

ブロック図



■出力部接続例



対応ファンクショナルブロック

- ・NodeObject(増設ユニットの設定など)
- ・fbCNT(回数積算)
- ・fbYV(直流電圧出力、出力レンジ設定)
- ・fbCV(スケーリングなど)
- ・fbLED(LED点灯機能)
- ・fbDOEX(増設接点出力)
- ・fbDIEX(増設接点入力)

注) ファンクショナルブロック、ネットワーク変数等の詳細は取扱説明書をご参照下さい。

端子配列

6	7	8	9	10
NC	VH0	VLO	VH1	VL1
1	2	3	4	5
NC	COM0	COM0	COM1	COM1

端子番号	信号名	機能	端子番号	信号名	機能
1	NC	未使用	6	NC	未使用
2	COM0	コモン0	7	VH0	高電圧出力0
3	COM0	コモン0	8	VLO	低電圧出力0
4	COM1	コモン1	9	VH1	高電圧出力1
5	COM1	コモン1	10	VL1	低電圧出力1

直流電流出力ユニット

(絶縁2点)

形式:R7L-YS2

仕様

アイソレーション:

出力0-出力1-供給電源・LonWorks・FG間

変換データ:出力レンジに対し0.00~100.00

出力レンジ:4~20mA DC

許容負荷抵抗:600Ω以下

変換精度:±0.1%

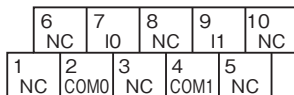
温度係数:±0.015%/℃

対応ファンクショナルブロック

- ・NodeObject (増設ユニットの設定など)
- ・fbCNT (回数積算)
- ・fbYS (直流電流出力)
- ・fbCV (スケーリングなど)
- ・fbLED (LED点灯機能)
- ・fbDOEX (増設接点出力)
- ・fbDIEX (増設接点入力)

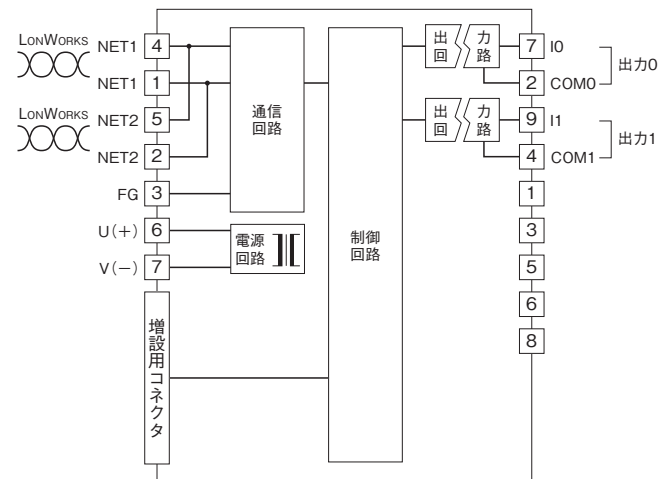
注) ファンクショナルブロック、ネットワーク変数等の詳細は取扱説明書をご参照下さい。

端子配列



端子番号	信号名	機能	端子番号	信号名	機能
1	NC	未使用	6	NC	未使用
2	COM0	コモン0	7	IO	電流出力0
3	NC	未使用	8	NC	未使用
4	COM1	コモン1	9	I1	電流出力1
5	NC	未使用	10	NC	未使用

ブロック図



リモコンリレー制御用8点出力ユニット

形式:R7L-RR8

推奨機種(動作確認済)

- リモコンリレー:
BR-12D、BR-22D(三菱電機製)
WR6165(パナソニック製)
- リモコントランス:
BRT-10B、BRT-20B(三菱電機製)
WR2301(パナソニック製)

仕様

- コモン:8点/コモン
- 入出力点数:出力8点
- 最大同時出力点数:制限なし
- 入出力状態表示ランプ
出力:出力設定ビットON時点灯
入力:フィードバック入力表示ランプ ON時点灯
- アイソレーション:出力-LonWorks・FG・供給電源間
- 定格負荷電圧:24V AC±10%(リモコントランスにて供給)
- 負荷電圧周波数:50/60Hz

対応ファンクショナルブロック

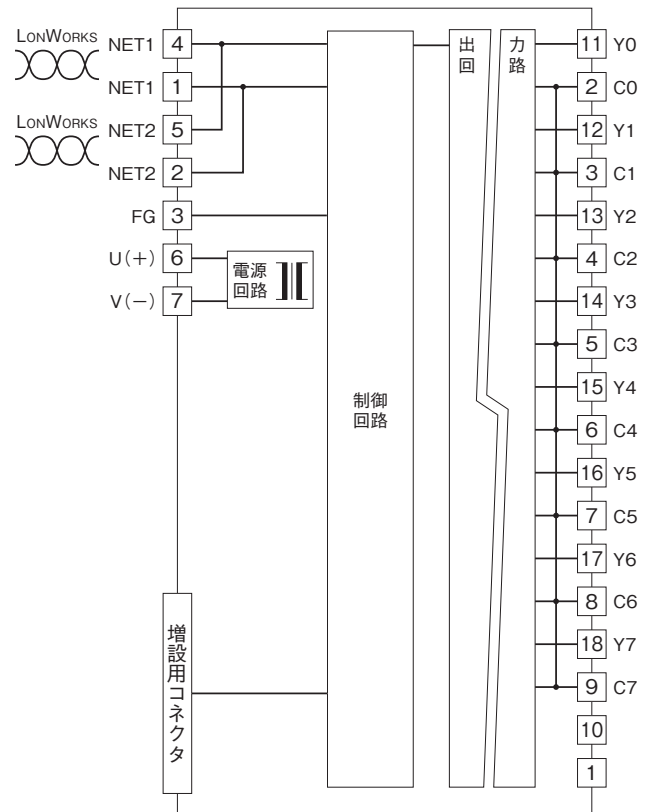
- ・NodeObject(増設ユニットの設定など)
 - ・fbCNT(回数積算)
 - ・fbCMP(2点比較出力)
 - ・fbRR(リモコンリレー制御用出力)
 - ・fbDOEX(増設接点出力)
 - ・fbDIEX(増設接点入力)
- 注)ファンクショナルブロック、ネットワーク変数等の詳細は取扱説明書をご参照下さい。

端子配列

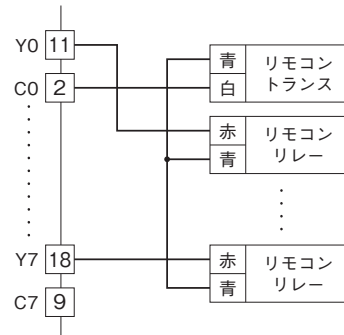
10	11	12	13	14	15	16	17	18
NC	Y0	Y1	Y2	Y3	Y4	Y5	Y6	Y7
1	2	3	4	5	6	7	8	9
NC	C0	C1	C2	C3	C4	C5	C6	C7

端子番号	信号名	機能	端子番号	信号名	機能
1	NC	未使用	10	NC	未使用
2	C0	コモン	11	Y0	出力0
3	C1	コモン	12	Y1	出力1
4	C2	コモン	13	Y2	出力2
5	C3	コモン	14	Y3	出力3
6	C4	コモン	15	Y4	出力4
7	C5	コモン	16	Y5	出力5
8	C6	コモン	17	Y6	出力6
9	C7	コモン	18	Y7	出力7

ブロック図



■出力部接続例



増設用接点8点入力ユニット

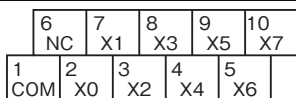
ブロック図

形式:R7L-EA8

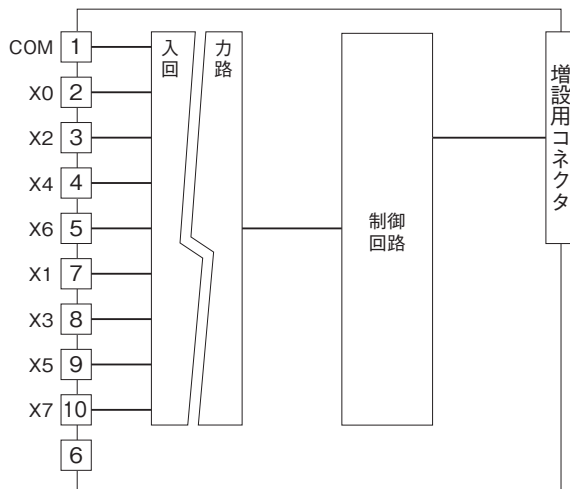
仕様

コモン:プラス/マイナスコモン(NPN/PNP対応)8点/コモン
 入出力点数:入力8点
 最大同時入力点数:制限なし(24V DC時)
 接点入力状態表示ランプ:ON時点灯
 アイソレーション:入カ-内部回路間
 定格入力電圧:24V DC±10%、リップル含有率5%p-p以下
 ON電圧/ON電流:15V DC以上(入力端子とCOM間)
 /3.5mA以上
 OFF電圧/OFF電流:5V DC以下(入力端子とCOM間)
 /1mA以下
 入力電流:5.5mA以下/点(24V DC時)
 入力抵抗:約4.4kΩ

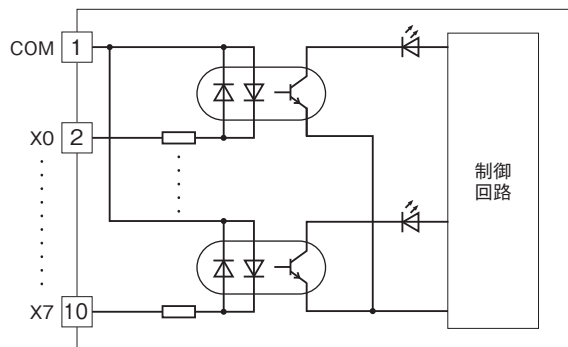
端子配列



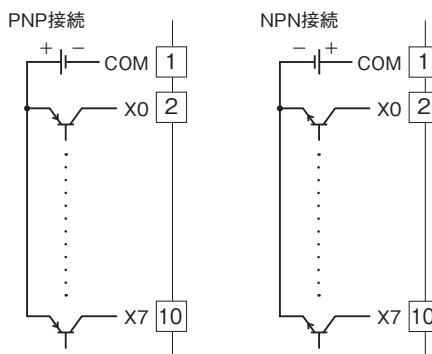
端子番号	信号名	機能	端子番号	信号名	機能
1	COM	コモン	6	NC	未使用
2	X0	入力0	7	X1	入力1
3	X2	入力2	8	X3	入力3
4	X4	入力4	9	X5	入力5
5	X6	入力6	10	X7	入力7



■入力回路



■入力部接続例



増設用接点16点入力ユニット

形式:R7L-EA16

仕様

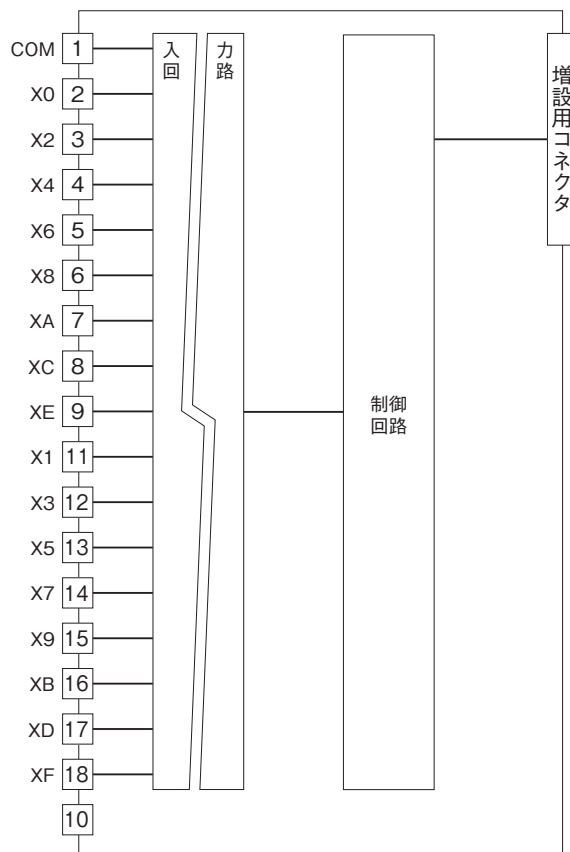
コモン:プラス/マイナスコモン(NPN/PNP対応)
 16点/コモン
 入出力点数:入力16点
 最大同時入力点数:制限なし(24V DC時)
 接点入力状態表示ランプ:ON時点灯
 アイソレーション:入カ-内部回路間
 定格入力電圧:24V DC±10%、リップル含有率5%p-p以下
 ON電圧/ON電流:15V DC以上(入力端子とCOM間)
 /3.5mA以上
 OFF電圧/OFF電流:5V DC以下(入力端子とCOM間)
 /1mA以下
 入力電流:5.5mA以下/点(24V DC時)
 入力抵抗:約4.4kΩ

端子配列

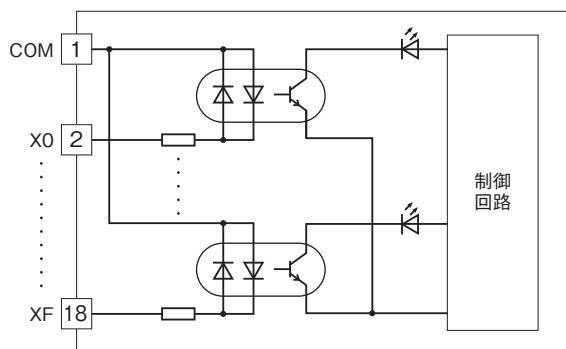
10	11	12	13	14	15	16	17	18
NC	X1	X3	X5	X7	X9	XB	XD	XF
1	2	3	4	5	6	7	8	9
COM	X0	X2	X4	X6	X8	XA	XC	XE

端子番号	信号名	機能	端子番号	信号名	機能
1	COM	コモン	10	NC	未使用
2	X0	入力0	11	X1	入力1
3	X2	入力2	12	X3	入力3
4	X4	入力4	13	X5	入力5
5	X6	入力6	14	X7	入力7
6	X8	入力8	15	X9	入力9
7	XA	入力10	16	XB	入力11
8	XC	入力12	17	XD	入力13
9	XE	入力14	18	XF	入力15

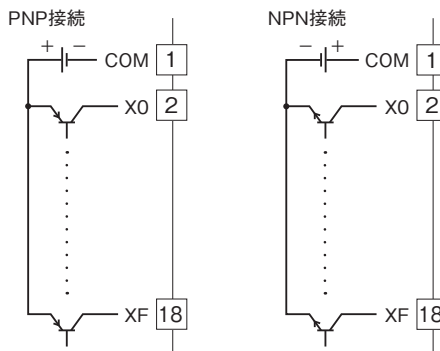
ブロック図



■入力回路



■入力部接続例



増設用トランジスタ8点出力ユニット

(NPN対応)

形式:R7L-EC8A

仕様

コモン:マイナスコモン(NPN対応)8点/コモン

入出力点数:出力8点

最大同時出力点数:制限なし(24V DC時)

接点出力状態表示ランプ:ON時点灯

アイソレーション:出力-内部回路間

定格負荷電圧:24V DC±10%

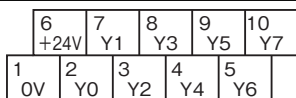
定格出力電流:0.25A/点 2.0A/コモン

残留電圧:1.2V以下

洩れ電流:0.1mA以下

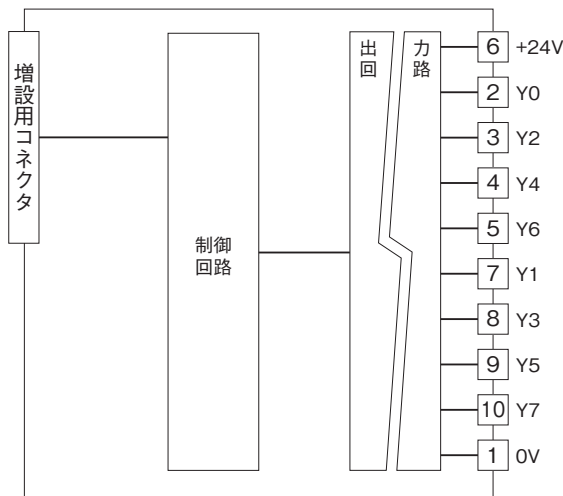
(誘導負荷(ソレノイドなど)を接続する場合は、負荷と並列にダイオードを接続して下さい)

端子配列

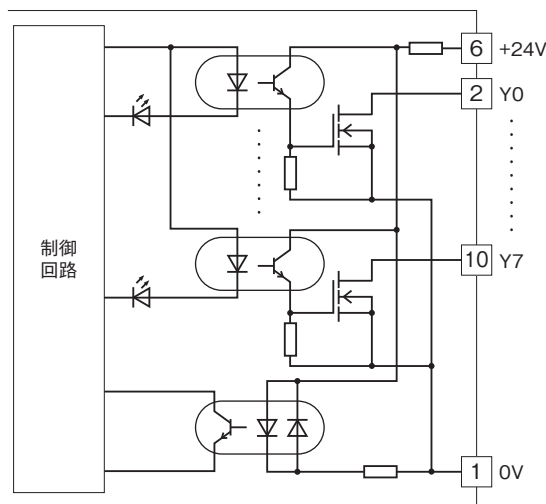


端子番号	信号名	機能	端子番号	信号名	機能
1	0V	0V(出力コモン)	6	+24V	24V DC
2	Y0	出力0	7	Y1	出力1
3	Y2	出力2	8	Y3	出力3
4	Y4	出力4	9	Y5	出力5
5	Y6	出力6	10	Y7	出力7

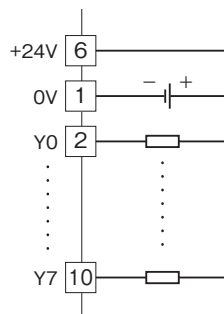
ブロック図



■出力回路



■出力部接続例



増設用トランジスタ16点出力ユニット

(NPN対応)

形式:R7L-EC16A

仕様

コモン:マイナスコモン(NPN対応)16点/コモン

入出力点数:出力16点

最大同時出力点数:制限なし(24V DC時)

接点出力状態表示ランプ:ON時点灯

アイソレーション:出力-内部回路間

定格負荷電圧:24V DC±10%

定格出力電流:0.25A/点 2.0A/コモン

残留電圧:1.2V以下

洩れ電流:0.1mA以下

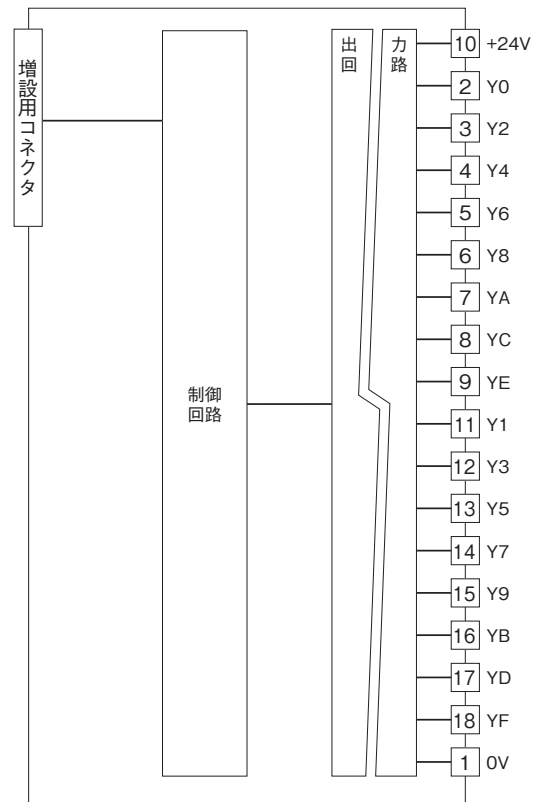
(誘導負荷(ソレノイドなど)を接続する場合は、負荷と並列にダイオードを接続して下さい)

端子配列

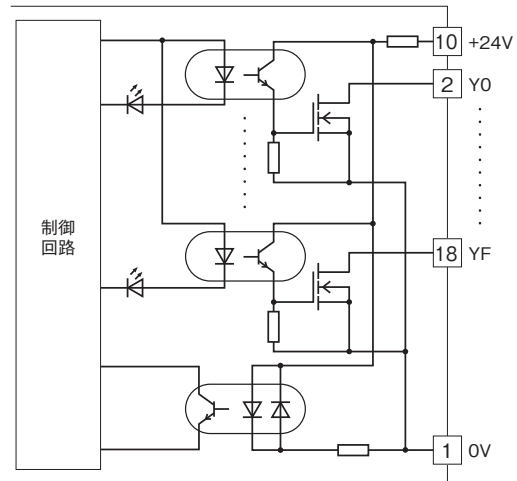
10	11	12	13	14	15	16	17	18
+24V	Y1	Y3	Y5	Y7	Y9	YB	YD	YF
1	2	3	4	5	6	7	8	9
0V	Y0	Y2	Y4	Y6	Y8	YA	YC	YE

端子番号	信号名	機能	端子番号	信号名	機能
1	0V	0V(出力コモン)	10	+24V	24V DC
2	Y0	出力0	11	Y1	出力1
3	Y2	出力2	12	Y3	出力3
4	Y4	出力4	13	Y5	出力5
5	Y6	出力6	14	Y7	出力7
6	Y8	出力8	15	Y9	出力9
7	YA	出力10	16	YB	出力11
8	YC	出力12	17	YD	出力13
9	YE	出力14	18	YF	出力15

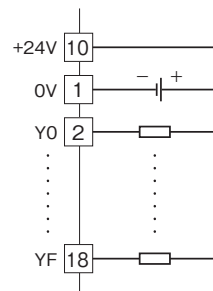
ブロック図



■出力回路



■出力部接続例



増設用トランジスタ8点出力ユニット

(PNP対応)

形式:R7L-EC8B

仕様

コモン:プラスコモン(PNP対応)8点/コモン

入出力点数:出力8点

最大同時出力点数:制限なし(24V DC時)

接点出力状態表示ランプ:ON時点灯

アイソレーション:出力-内部回路間

定格負荷電圧:24V DC±10%

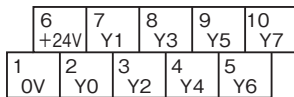
定格出力電流:0.25A/点 2.0A/コモン

残留電圧:1.2V以下

洩れ電流:0.1mA以下

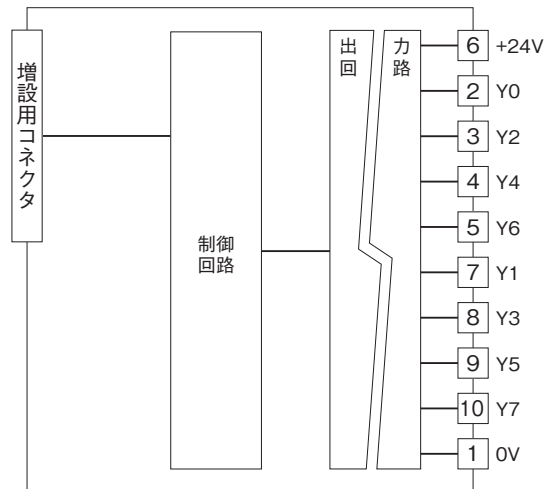
(誘導負荷(ソレノイドなど)を接続する場合は、負荷と並列にダイオードを接続して下さい)

端子配列

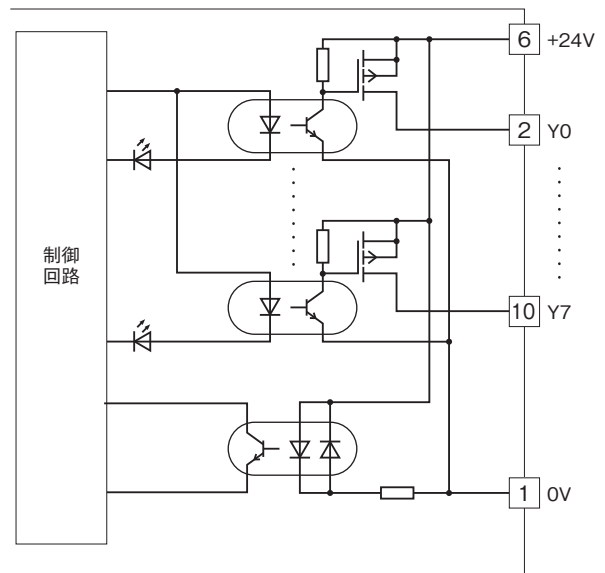


端子番号	信号名	機能	端子番号	信号名	機能
1	0V	0V	6	+24V	24VDC(出力コモン)
2	Y0	出力0	7	Y1	出力1
3	Y2	出力2	8	Y3	出力3
4	Y4	出力4	9	Y5	出力5
5	Y6	出力6	10	Y7	出力7

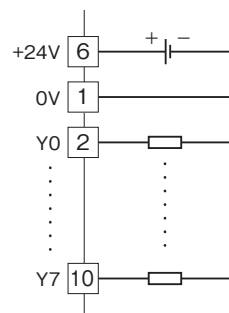
ブロック図



■出力回路



■出力部接続例



増設用トランジスタ16点出力ユニット

(PNP対応)

形式:R7L-EC16B

仕様

コモン:プラスコモン(PNP対応)16点/コモン

入出力点数:出力16点

最大同時出力点数:制限なし(24V DC時)

接点出力状態表示ランプ:ON時点灯

アイソレーション:出力-内部回路間

定格負荷電圧:24V DC±10%

定格出力電流:0.25A/点 2.0A/コモン

残留電圧:1.2V以下

洩れ電流:0.1mA以下

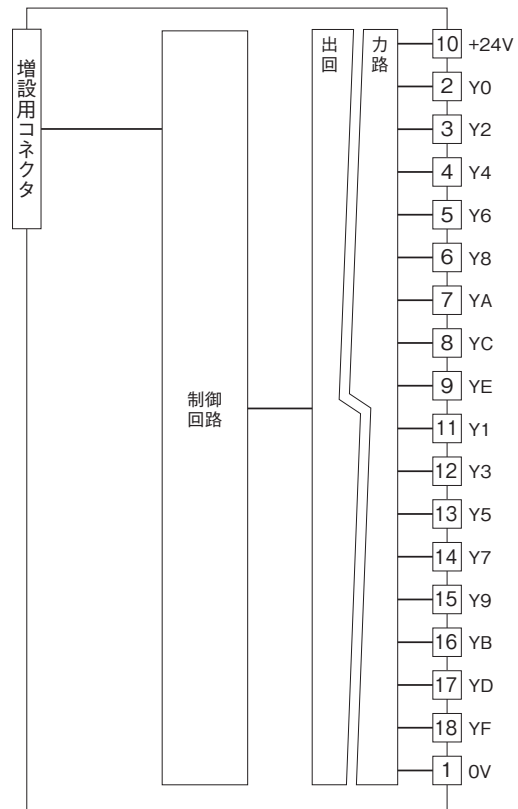
(誘導負荷(ソレノイドなど)を接続する場合は、負荷と並列にダイオードを接続して下さい)

端子配列

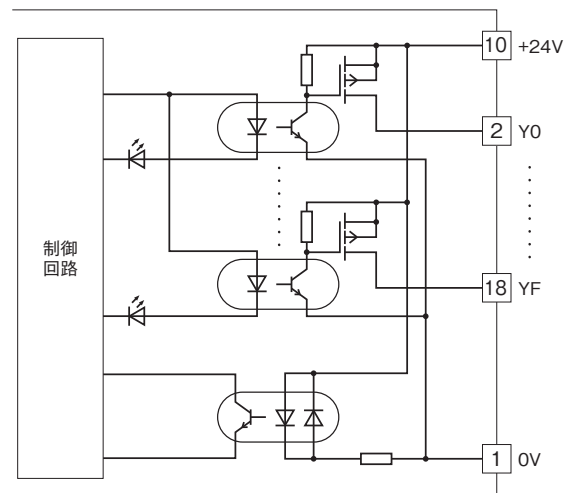
10	11	12	13	14	15	16	17	18
+24V	Y1	Y3	Y5	Y7	Y9	YB	YD	YF
1	2	3	4	5	6	7	8	9
0V	Y0	Y2	Y4	Y6	Y8	YA	YC	YE

端子番号	信号名	機能	端子番号	信号名	機能
1	0V	0V	10	+24V	24V DC(出力コモン)
2	Y0	出力0	11	Y1	出力1
3	Y2	出力2	12	Y3	出力3
4	Y4	出力4	13	Y5	出力5
5	Y6	出力6	14	Y7	出力7
6	Y8	出力8	15	Y9	出力9
7	YA	出力10	16	YB	出力11
8	YC	出力12	17	YD	出力13
9	YE	出力14	18	YF	出力15

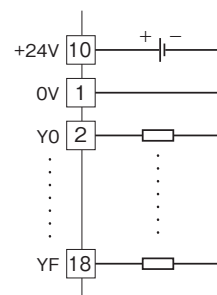
ブロック図



■出力回路



■出力部接続例





- 記載内容はお断りなしに変更することがありますのでご了承下さい。
 - ご注文・ご使用に際しては、弊社ホームページの「ご注文に際して」を必ずご確認ください。
 - 本製品を輸出される場合には、外国為替及び外国貿易法の規制をご確認の上、必要な手続きをお取り下さい。
- 安全保障貿易管理については、弊社ホームページより「輸出（該非判定）」をご覧ください。
- お問い合わせ先 ホットライン：0120-18-6321