

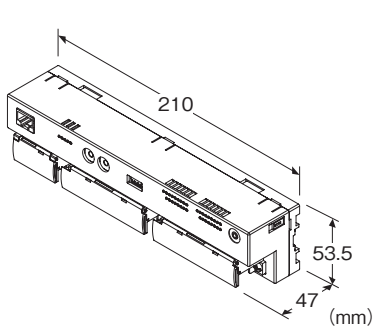
リモートI/O R7K4Fシリーズ

少点数入出力ユニット

(Modbus/TCP (Ethernet) 用、リレー接点16点出力、ねじ端子台)

主な機能と特長

- Modbus/TCP (Ethernet) 用リレー接点16点出力の少点数入出力ユニット



形式:R7K4FE-6-DC16-R①

価格

基本価格 48,000円

加算価格

- ・オプション仕様により加算あり。

ご注文時指定事項

・形式コード:R7K4FE-6-DC16-R①

①は下記よりご選択下さい。

(例:R7K4FE-6-DC16-R/Q)

・オプション仕様(例:/C01)

端子台

6:電源用:ねじ端子台

通信用:RJ-45モジュラジャック

入出力用:ねじ端子台

種類

DC16:リレー接点出力 16点

供給電源

◆直流電源

R:24V DC (許容範囲±10%、リップル含有率10%p-p以下)

①付加コード

◆オプション仕様

無記入:なし

/Q:あり(オプション仕様より別途ご指定下さい。)

オプション仕様

◆コーティング(詳細は、弊社ホームページをご参照下さい。)

/C01:シリコン系コーティング +500円

/C02:ポリウレタン系コーティング +500円

/C03:ラバーコーティング +500円

関連機器

・コンフィギュレータソフトウェア(形式:R7CFG)

コンフィギュレータソフトウェアは、弊社のホームページよりダウンロードが可能です。

本器をパソコンに接続するには専用ケーブルが必要です。

対応するケーブルの形式につきましては、ホームページダウンロードサイトまたはコンフィギュレータソフトウェア取扱説明書をご参照下さい。

機器仕様

接続方式

・Ethernet:RJ-45モジュラジャック

・供給電源・出力信号:M3ねじ2ピース端子台接続(締付トルク0.5N・m)

圧着端子:「推奨圧着端子」の図を参照下さい。

・推奨メーカ:日本圧着端子製造、ニチフ

・適用電線サイズ:0.25~1.65mm²(AWG22~16)

端子ねじ材質:鉄にニッケルメッキ

ハウジング材質:難燃性灰色樹脂

アイソレーション:出力0-出力1-出力2-出力3-出力4-

出力5-出力6-出力7-出力8-出力9-出力10-出力11-

出力12-出力13-出力14-出力15-Ethernet・FE-供給電源間

通信断時出力設定:出力保持(*),出力クリア

前面のディップスイッチにより設定

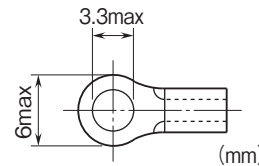
(*は工場出荷時の設定

状態表示ランプ:PWR、ERRで状態表示

(詳細は取扱説明書を参照下さい)

接点出力状態表示ランプ:ON時緑色点灯

■推奨圧着端子



Ethernet仕様

通信規格:IEEE 802.3u
 伝送種類:10BASE-T/100BASE-TX
 伝送速度:10/100Mbps(Auto Negotiation機能付)
 制御手順:Modbus/TCP
 データ:RTU(Binary)
 コネクション数:2個
 伝送ケーブル:10BASE-T(STPケーブル カテゴリ5)
 100 BASE-TX(STPケーブル カテゴリ5e)
 セグメント最大長:100m
 IPアドレス:192.168.0.1(工場出荷時設定値)
 コンフィギュレータソフトウェア(形式:R7CFG)にて変更可能
 Port番号:502
 状態表示ランプ:LINK、LINK100、COL
 (詳細は取扱説明書を参照下さい)

出力仕様

コモン:1点1コモン(16端子)
 最大負荷電流:2.0A/1点
 最大同時出力点数:制限なし(24V DC時)
 出力用供給電圧/電流:24V DC±10%/120mA以上
 定格負荷:250V AC 2A(cosφ=1)
 30V DC 2A(抵抗負荷)
 最大開閉電圧:250V AC、30V DC
 最大開閉電力:500VA(AC)、60W(DC)
 最小適用負荷:5V DC 1mA
 機械的寿命:2000万回(300回/分)
 誘導負荷を駆動するときは接点保護とノイズ消去を行って下さい。
 ON遅延時間:10ms以下
 OFF遅延時間:10ms以下

設置仕様

消費電流
 ・直流電源:130mA(接点出力負荷は含みません)
 使用温度範囲:-10~+55℃
 保存温度範囲:-20~+65℃
 使用湿度範囲:30~90%RH(結露しないこと)
 使用周囲雰囲気:腐食性ガス、ひどい塵埃のないこと
 取付:壁またはDINレール取付(35mmレール)
 質量:約330g

性能

絶縁抵抗:100MΩ以上/500V DC
 耐電圧:出力0-出力1-出力2-出力3-出力4-
 出力5-出力6-出力7-出力8-出力9-出力10-出力11-
 出力12-出力13-出力14-出力15-Ethernet・FE-供給電
 源間
 1500V AC 1分間

適合規格

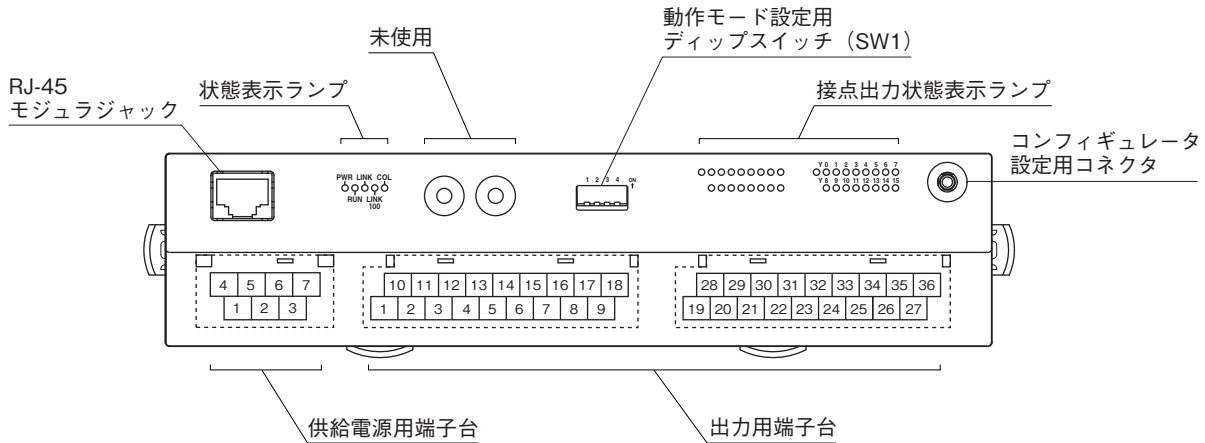
適合EU指令:
 電磁両立性指令(EMC指令)
 EMI EN 61000-6-4
 EMS EN 61000-6-2
 低電圧指令
 EN 61010-1、EN 61010-2-201
 測定カテゴリII(出力)
 汚染度2
 出力-電源間 基本絶縁(250V)
 RoHS指令

コンフィギュレータソフトウェア設定

コンフィギュレータソフトウェアを用いることにより、以下の設定が可能です。
 コンフィギュレータソフトウェア(形式:R7CFG)の使用方法については、R7CFGの取扱説明書をご覧ください。

項目	設定範囲	初期値
IP アドレス	0.0.0.0~ 255.255.255.255	192.168.0.1
サブネットマスク	0.0.0.0~ 255.255.255.255	255.255.255.0
リンガータイム	0~32767(0.1 秒)	1800(0.1 秒)
タイムアウト	0~32767(0.1 秒)	30(0.1 秒)

パネル図



端子配列

■出力の配線

10	11	12	13	14	15	16	17	18
+24V	Y0	Y1	Y2	Y3	Y4	Y5	Y6	Y7
1	2	3	4	5	6	7	8	9
OV	COM0	COM1	COM2	COM3	COM4	COM5	COM6	COM7

28	29	30	31	32	33	34	35	36
+24V	Y8	Y9	Y10	Y11	Y12	Y13	Y14	Y15
19	20	21	22	23	24	25	26	27
OV	COM8	COM9	COM10	COM11	COM12	COM13	COM14	COM15

端子番号	信号名	機能	端子番号	信号名	機能
1	OV	OV	10	+ 24V	24V DC
2	COM0	出力コモン 0	11	Y0	出力 0
3	COM1	出力コモン 1	12	Y1	出力 1
4	COM2	出力コモン 2	13	Y2	出力 2
5	COM3	出力コモン 3	14	Y3	出力 3
6	COM4	出力コモン 4	15	Y4	出力 4
7	COM5	出力コモン 5	16	Y5	出力 5
8	COM6	出力コモン 6	17	Y6	出力 6
9	COM7	出力コモン 7	18	Y7	出力 7

端子番号	信号名	機能	端子番号	信号名	機能
19	OV	OV	28	+ 24V	24V DC
20	COM8	出力コモン 8	29	Y8	出力 8
21	COM9	出力コモン 9	30	Y9	出力 9
22	COM10	出力コモン 10	31	Y10	出力 10
23	COM11	出力コモン 11	32	Y11	出力 11
24	COM12	出力コモン 12	33	Y12	出力 12
25	COM13	出力コモン 13	34	Y13	出力 13
26	COM14	出力コモン 14	35	Y14	出力 14
27	COM15	出力コモン 15	36	Y15	出力 15

4	5	6	7
NC	NC	+24V	OV
1	2	3	
NC	NC	FE	

- ①NC —
- ②NC —
- ③FE 機能接地
- ④NC —
- ⑤NC —
- ⑥+24V 供給電源 (24V DC)
- ⑦OV 供給電源 (0V)

Modbusファンクションコード

■ Data and Control Functions

CODE	NAME		
01	Read Coil Status	<input type="radio"/>	Digital output from the slave (read / write)
02	Read Input Status		Status of digital inputs to the slave (read only)
03	Read Holding Registers		General purpose register within the slave (read / write)
04	Read Input Registers		Collected data from the field by the slave (read only)
05	Force Single Coil	<input type="radio"/>	Digital output from the slave (read / write)
06	Preset Single Register		General purpose register within the slave (read / write)
07	Read Exception Status		
08	Diagnostics	<input type="radio"/>	
09	Program 484		
10	Poll 484		
11	Fetch Comm. Event Counter	<input type="radio"/>	Fetch a status word and an event counter
12	Fetch Comm. Event Log	<input type="radio"/>	A status word, an event counter, a message count and a field of event bytes
13	Program Controller		
14	Poll Controller		
15	Force Multiple Coils	<input type="radio"/>	Digital output from the slave (read / write)
16	Preset Multiple Registers		General purpose register within the slave (read / write)
17	Report Slave ID	<input type="radio"/>	Slave type / 'RUN' status
18	Program 884 / M84		
19	Reset Comm. Link		
20	Read General Reference		
21	Write General Reference		
22	Mask Write 4X Register		
23	Read / Write 4X Registers		
24	Read FIFO Queue		

■ Exception Code

CODE	NAME		
01	Illegal Function	<input type="radio"/>	Function code is not allowable for the slave
02	Illegal Data Address	<input type="radio"/>	Address is not available within the slave
03	Illegal Data Value	<input type="radio"/>	Data is not valid for the function
04	Slave Device Failure		
05	Acknowledge		
06	Slave Device Busy		
07	Negative Acknowledge		
08	Memory Parity Error		

■ Diagnostic Subfunctions

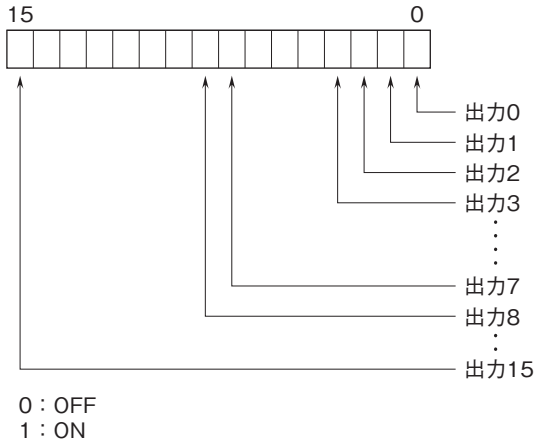
CODE	NAME		
00	Return Query Data	<input type="radio"/>	Loop back test
01	Restart Comm. Option		
02	Return Diagnostic Register		
03	Change Input Delimiter Character		
04	Force Slave to Listen Only Mode		

Modbus I/O割付

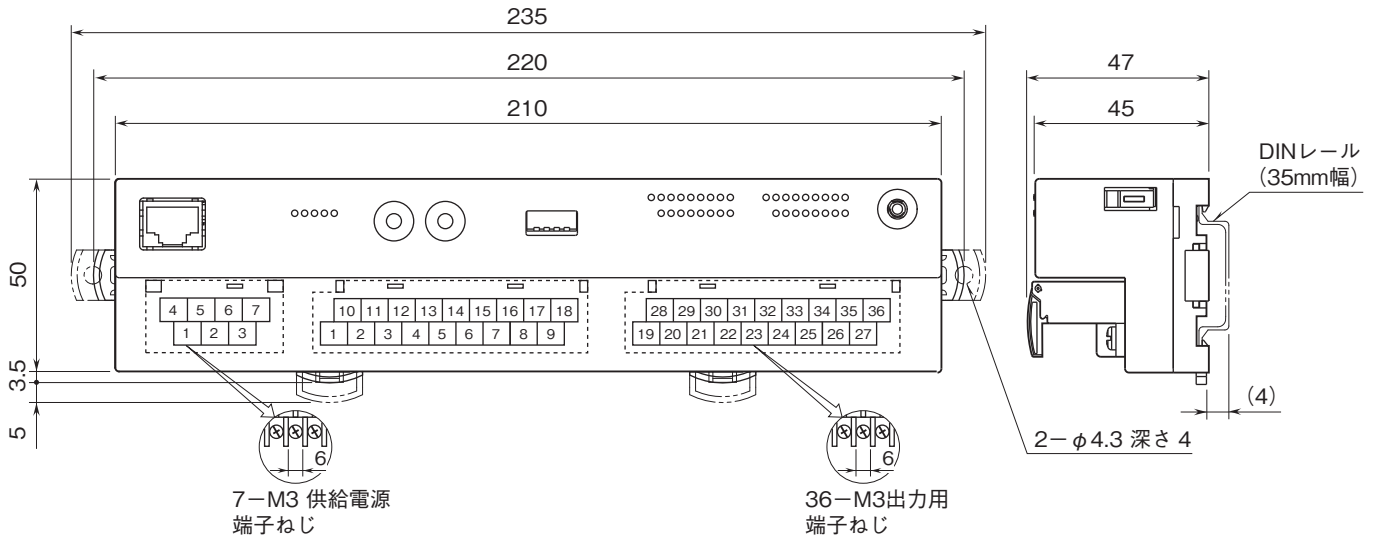
	ADDRESS	DATA TYPE	DATA
Coil(OX)	1 ~ 16		Digital Output

ビット配置

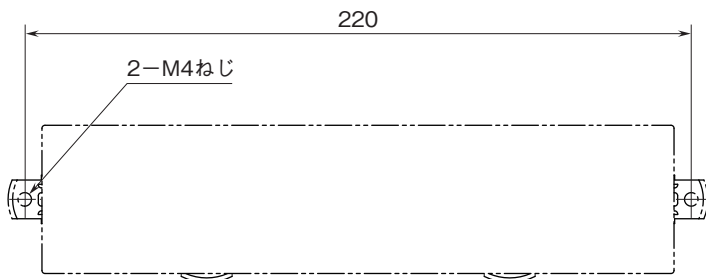
■接点出力



外形寸法図(単位:mm)・端子番号図



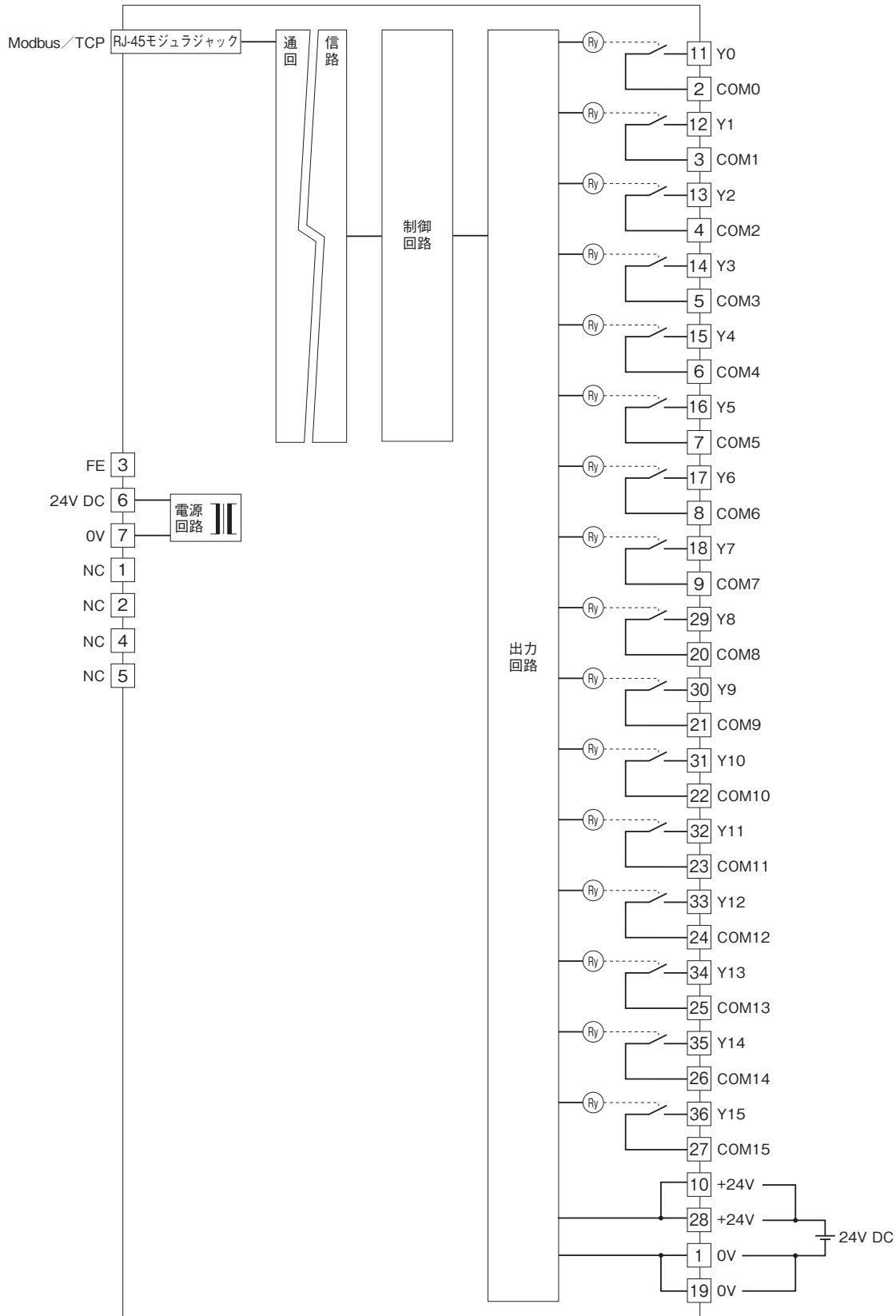
取付寸法図(単位:mm)



ブロック図・端子接続図

EMC(電磁両立性)性能維持のため、FE端子を接地して下さい。

注)FE端子は保護接地端子(Protective Conductor Terminal)ではありません。





- 記載内容はお断りなしに変更することがありますのでご了承ください。
 - ご注文・ご使用に際しては、弊社ホームページの「ご注文に際して」を必ずご確認ください。
 - 本製品を輸出される場合には、外国為替および外国貿易法の規制をご確認の上、必要な手続きをお取りください。
安全保障貿易管理については、弊社ホームページより「輸出（該非判定）」をご覧ください。
- お問い合わせ先 ホットライン：0120-18-6321