

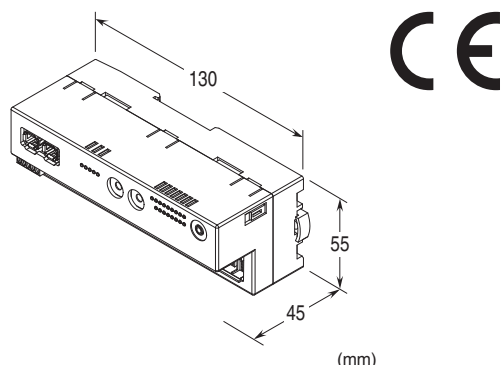
リモートI/O R7G4F シリーズ

少点数入出力ユニット

(MECHATROLINK-III用、プラスコモン(NPN対応)接点16点
入力、e-CONコネクタ)

主な機能と特長

●MECHATROLINK-III用プラスコモン(NPN対応)接点16点
入力の少点数入出力ユニット



MECHATROLINK

形式:R7G4FML3-B-DA16A-R①

価格

基本価格 40,000円

加算価格

・オプション仕様により加算あり。

ご注文時指定事項

・形式コード:R7G4FML3-B-DA16A-R①

①は下記よりご選択下さい。

(例:R7G4FML3-B-DA16A-R/Q)

・オプション仕様(例:/C01)

端子台

B:電源用:コネクタ形スプリング式端子台

通信用:MECHATROLINK-III専用コネクタ

入出力用:e-CONコネクタ

種類

DA16A:プラスコモン(NPN対応)接点入力16点

供給電源

◆直流電源

R:24V DC(許容範囲±10%、リップル含有率10%p-p以下)

①付加コード

◆オプション仕様

無記入:なし

/Q:あり(オプション仕様より別途ご指定下さい。)

オプション仕様

◆コーティング(詳細は、弊社ホームページをご参照下さい。)

/C01:シリコン系コーティング +500円

/C02:ポリウレタン系コーティング +500円

/C03:ラバーコーティング +500円

機器仕様

接続方式

・MECHATROLINK-III:MECHATROLINK-III専用コネクタ

・入力信号:e-CON コネクタ

・供給電源:コネクタ形スプリング式端子台

ハウジング材質:難燃性灰色樹脂

アイソレーション:入力-MECHATROLINK・FE-供給電源間
状態表示ランプ:PWR、ERR、CON、LNK1、LNK2で状態表示
(詳細は取扱説明書を参照下さい)

接点入力状態表示ランプ:ON時緑色点灯

取込周期設定:10ms(*)、1ms、5ms、20ms、50ms、70ms、
100ms、200ms

R7CFGにより設定

(*は工場出荷時の設定)

MECHATROLINK-III仕様

伝送速度:100Mbps

伝送距離:最大6300m

局間距離:最大100m

伝送ケーブル:MECHATROLINK専用ケーブル

(安川コントロール株式会社製 形式:JEMC-W6013-□-E)

コネクタ:タイコエレクトロニクス製インダストリアルミニ/Oコネクタ

最大接続スレーブ数:最大62局

(マスタユニットにより、最大接続スレーブ数が変わる場合があります。マスタユニットの取扱説明書にてご確認ください)

対応伝送周期:125 μ s、250 μ s、500 μ s、1~64ms(1ms刻み)

対応通信周期:125 μ s~64ms

対応プロファイル:標準I/Oプロファイル(サイクリック通信モード時)、イベントドリブン通信ID情報取得用プロファイル(イベントドリブン通信モード時)

伝送バイト数:16バイト

局アドレス設定:03H~EFH(ロータリスイッチにより設定)

サイクリック通信モード:サイクリック通信対応

イベントドリブン通信モード:イベントドリブン通信対応

他スレーブ監視機能:非対応

入力仕様

センサ用電源(外部より供給):24V DC±10%、リップル含有率5%p-p以下、2A以下(接点入力負荷を含みます)、コネクタ定格電流8A

コモン:プラスコモン(NPN対応)16点/コモン

最大同時入力点数:制限なし(24V DC時)

定格入力電圧:24V DC±10%、リップル含有率5%p-p以下
ON電圧/ON電流:15V DC以上(入力端子のX0~X15と+24V間)/3.5mA以上

OFF電圧/OFF電流:5V DC以下(入力端子のX0~X15と+24V間)/1mA以下

入力電流:5.5mA以下/点(24V DC時)

入力抵抗:約4.4kΩ

ON遅延時間:0.2ms以下

OFF遅延時間:0.5ms以下

設置仕様

消費電流

・直流電源:約75mA

使用温度範囲:-10~+55℃

保存温度範囲:-20~+65℃

使用湿度範囲:30~90%RH(結露しないこと)

使用周囲雰囲気:腐食性ガス、ひどい塵埃のないこと

取付:壁またはDINレール取付(35mmレール)

質量:約130g

性能

絶縁抵抗:100MΩ以上/500V DC

耐電圧:入力-MECHATROLINK・FE-供給電源間

1500V AC 1分間

適合規格

適合EU指令:

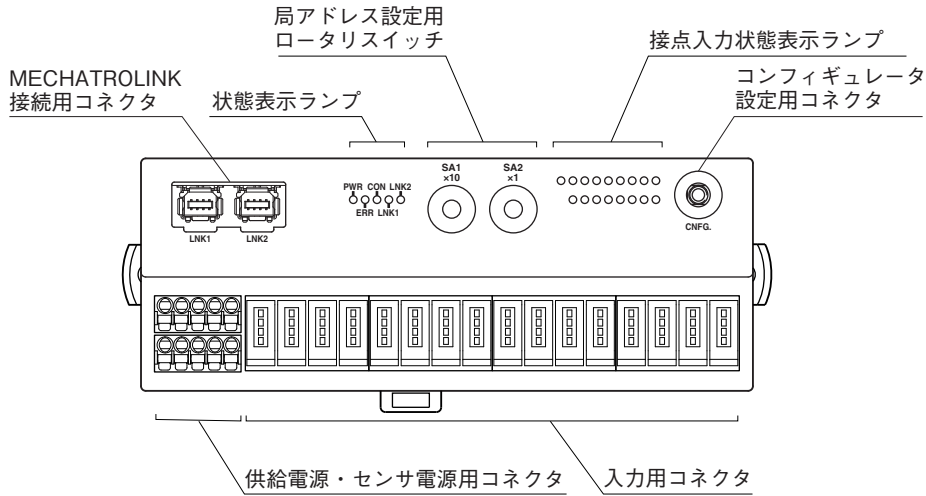
電磁両立性指令(EMC指令)

EMI EN 61000-6-4

EMS EN 61000-6-2

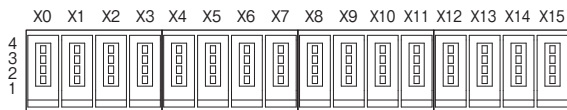
RoHS指令

パネル図



端子配列

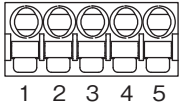
■入力の配線



ピン 番号	信号名	機能	ピン 番号	信号名	機能		
X0	1	+24V	24V DC	X8	1	+24V	24V DC
	2	NC	未使用		2	NC	未使用
	3	GND	0V		3	GND	0V
	4	X0	入力0		4	X8	入力8
X1	1	+24V	24V DC	X9	1	+24V	24V DC
	2	NC	未使用		2	NC	未使用
	3	GND	0V		3	GND	0V
	4	X1	入力1		4	X9	入力9
X2	1	+24V	24V DC	X10	1	+24V	24V DC
	2	NC	未使用		2	NC	未使用
	3	GND	0V		3	GND	0V
	4	X2	入力2		4	X10	入力10
X3	1	+24V	24V DC	X11	1	+24V	24V DC
	2	NC	未使用		2	NC	未使用
	3	GND	0V		3	GND	0V
	4	X3	入力3		4	X11	入力11
X4	1	+24V	24V DC	X12	1	+24V	24V DC
	2	NC	未使用		2	NC	未使用
	3	GND	0V		3	GND	0V
	4	X4	入力4		4	X12	入力12
X5	1	+24V	24V DC	X13	1	+24V	24V DC
	2	NC	未使用		2	NC	未使用
	3	GND	0V		3	GND	0V
	4	X5	入力5		4	X13	入力13
X6	1	+24V	24V DC	X14	1	+24V	24V DC
	2	NC	未使用		2	NC	未使用
	3	GND	0V		3	GND	0V
	4	X6	入力6		4	X14	入力14
X7	1	+24V	24V DC	X15	1	+24V	24V DC
	2	NC	未使用		2	NC	未使用
	3	GND	0V		3	GND	0V
	4	X7	入力7		4	X15	入力15

■供給電源の配線

- ・コネクタ形スプリング式端子台
適合コネクタ：FMC1,5/5-ST-3,5
(フエニックス・コンタクト製) (本器に付属)
- 適用電線サイズ：0.2~1.5 mm²
- 剥離長：10 mm
- 推奨圧着端子：
 - ・AI0,25-10YE 0.25 mm² (フエニックス・コンタクト製)
 - ・AI0,34-10TQ 0.34 mm² (フエニックス・コンタクト製)
 - ・AI0,5-10WH 0.5 mm² (フエニックス・コンタクト製)
 - ・AI0,75-10GY 0.75 mm² (フエニックス・コンタクト製)
 - ・A1-10 1.0 mm² (フエニックス・コンタクト製)
 - ・A1,5-10 1.5 mm² (フエニックス・コンタクト製)



- ①PWR+ 供給電源
- ②PWR- 供給電源
- ③FE 機能接地
- ④SNSR.EXC+ センサ用電源
- ⑤SNSR.EXC- センサ用電源

注) コネクタに刻印されている数字と本器の端子番号は無関係です。
本器の取扱説明書に従って配線を行ってください。

MECHATROLINK対応コマンド

本器が対応しているコマンドを下記に示します。

プロファイル	コマンド名	コマンド	概要
共通コマンド	NOP	00H	無効
	ID_RD	03H	製品情報読出
	CONFIG	04H	パラメータ設定
	ALM_RD	05H	エラー情報読出
	ALM_CLR	06H	エラー情報クリア
	CONNECT	0EH	マスタ局との通信開始
	DISCONNECT	0FH	マスタ局との通信停止
標準I/Oプロファイル	DATA_RWA	20H	入出力データ伝送

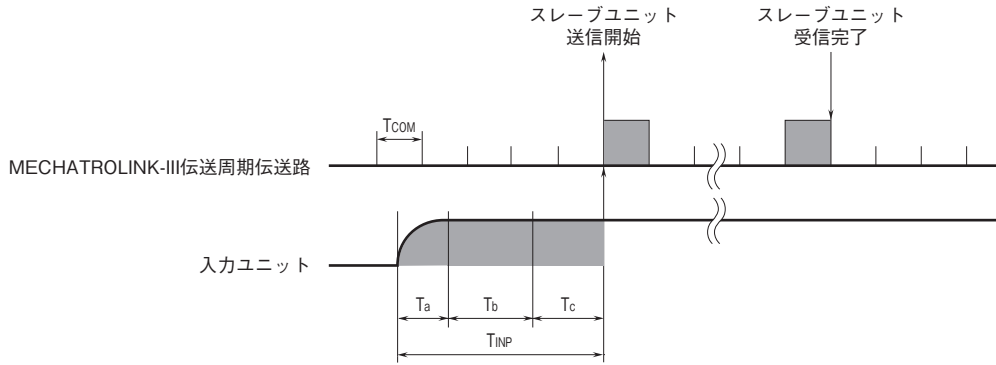
応答時間

接点入力ユニットの応答時間は、ユニットに入力信号が与えられたときに、伝送路に送信開始するまでの時間です。

T_{COM}: 上位機器(マスタ)で設定しているMECHATROLINK-III伝送周期
MECHATROLINK-IIIの伝送周期は、システム構成、設定によって変わります。

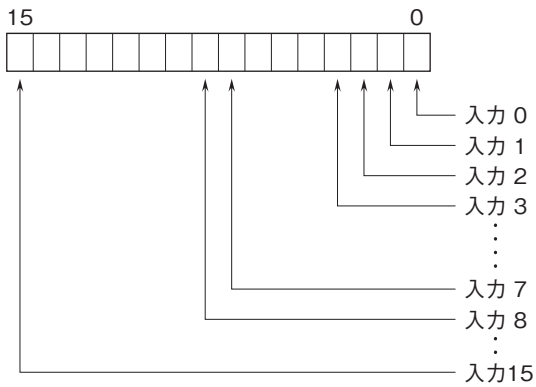
T_{INP}: 入力ユニット応答時間 ≤ Ta入力回路の遅延時間(ON遅延時間またはOFF遅延時間) + Tb取込周期設定時間 + T_c内部処理遅延時間(MECHATROLINK-III伝送周期2回分)

例、取込周期1msの場合、MECHATROLINK-III伝送周期:0.25msの場合
入力ユニット応答時間(T_{INP}): 入力回路の遅延時間(0.2ms) + 取込周期設定時間(1ms) + 内部処理遅延時間(0.25ms) × 2 = 1.7[ms]



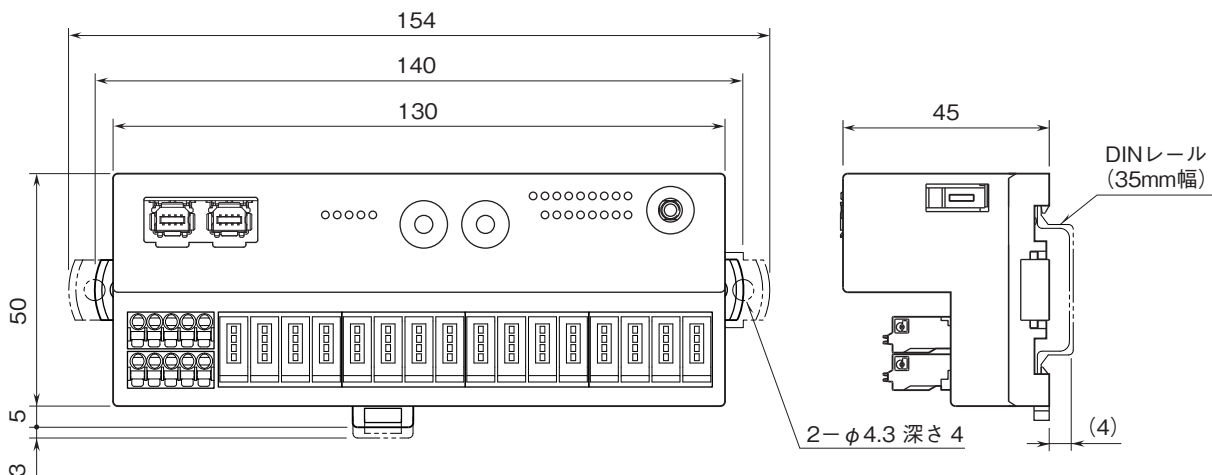
ビット配置

■接点入力

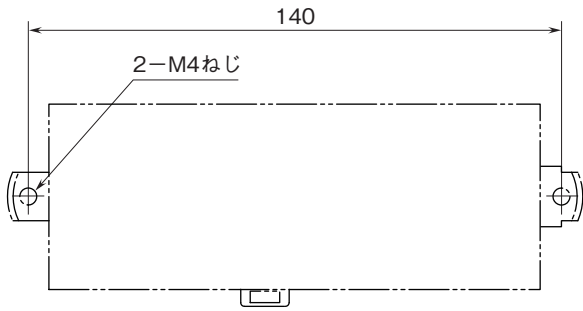


0 : OFF 1 : ON

外形寸法図(単位:mm)



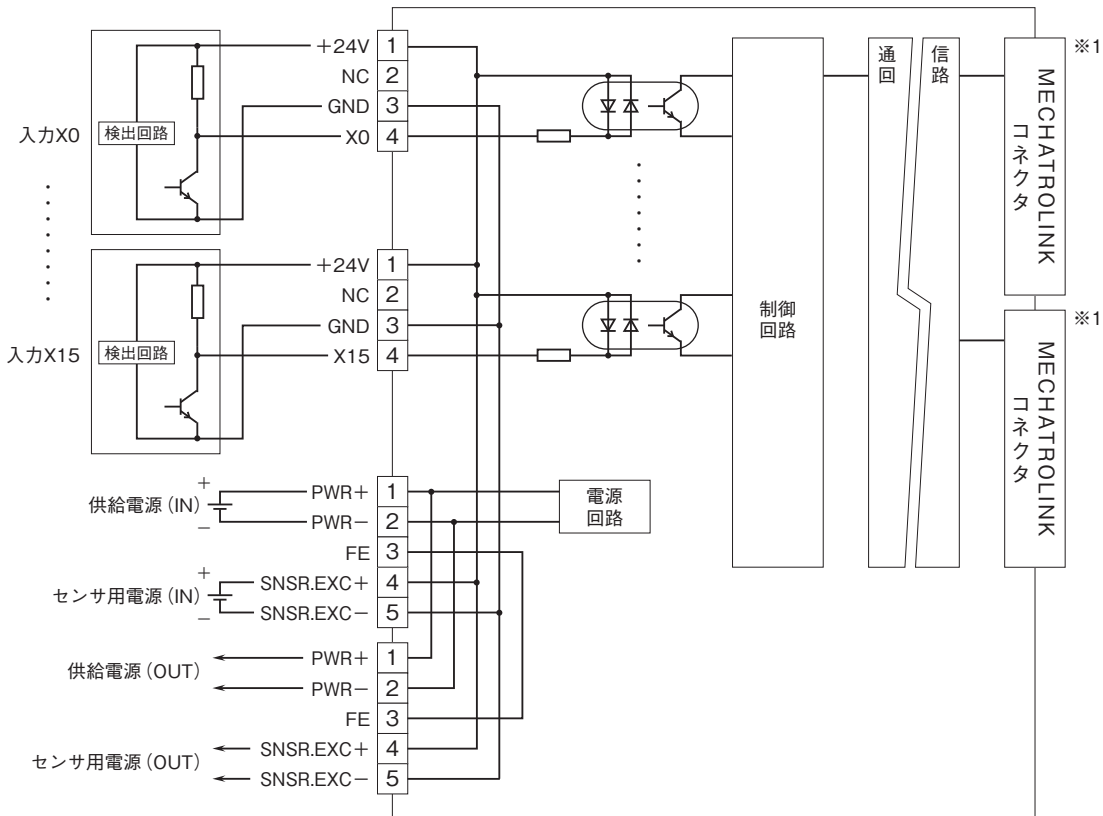
取付寸法図(単位:mm)



ブロック図・端子接続図

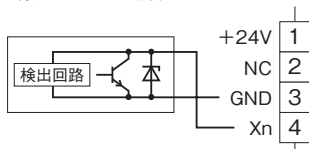
EMC(電磁両立性)性能維持のため、FE端子を接地して下さい。

注)FE端子は保護接地端子(Protective Conductor Terminal)ではありません。



※1、通信ケーブルはどちらにも接続できます。

■2線式センサの場合





- 記載内容はお断りなしに変更することがありますのでご了承ください。
 - ご注文・ご使用に際しては、弊社ホームページの「ご注文に際して」を必ずご確認ください。
 - 本製品を輸出される場合には、外国為替および外国貿易法の規制をご確認の上、必要な手続きをお取りください。
安全保障貿易管理については、弊社ホームページより「輸出（該非判定）」をご覧ください。
- お問い合わせ先 ホットライン：0120-18-6321