

リモートI/O R7 シリーズ

/Q:あり(オプション仕様より別途ご指定下さい。)

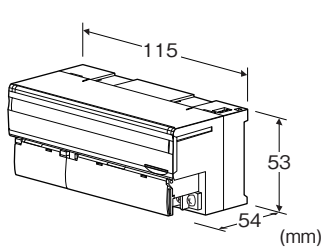
少点数入出力ユニット

(FLEX NETWORK用、熱電対入力、絶縁4点)

主な機能と特徴

- FLEX NETWORK用熱電対4点入力の少点数入出力ユニット
- 入力センサの設定は、前面パネルのディップスイッチにて全入力を一括設定可能
- コンフィギュレータソフトウェア(形式:R7CON)を用いることにより、入力一点ごとの設定、ゼロスパン調整、スケーリング設定、温度単位の変更なども可能

「FLEX NETWORK」は、株式会社デジタルの登録商標です。



形式:R7FN-TS4-R①

価格

基本価格 68,000円

加算価格

・オプション仕様により加算あり。

ご注文時指定事項

・形式コード:R7FN-TS4-R①

①は下記よりご選択下さい。

(例:R7FN-TS4-R/Q)

・オプション仕様(例:/C01/SET)

種類

TS4:熱電対入力4点

供給電源

◆直流電源

R:24V DC(許容範囲 ±10%、リップル含有率 10%p-p以下)

①付加コード

◆オプション仕様

無記入:なし

オプション仕様(複数項指定可能)

- ◆コーティング(詳細は、弊社ホームページをご参照下さい。)
- /C01:シリコン系コーティング +500円
- /C02:ポリウレタン系コーティング +500円
- /C03:ラバーコーティング +500円
- ◆出荷時設定
- /SET:仕様伺書(図面番号:NSU-7808-TS4)通りに設定 +0円

関連機器

- ・コンフィギュレータソフトウェア(形式:R7CON)
- コンフィギュレータソフトウェアは、弊社のホームページよりダウンロードが可能です。
- 本器をパソコンに接続するには専用ケーブルが必要です。
- 対応するケーブルの形式につきましては、ホームページダウンロードサイトまたはコンフィギュレータソフトウェア取扱説明書をご参照下さい。
- ・画面作成ソフトウェア(形式:GP-Pro EX)
- 画面作成ソフトウェアGP-Pro EX(Ver.2.70以上)に対応しています。画面作成ソフトウェアGP-Pro EXのVer.2.60以上、Ver.2.70未満については(株)デジタルのホームページ(<http://www.proface.co.jp/>)よりドライバをダウンロード、インストールしてご使用下さい。

機器仕様

接続方式:M3ねじ2ピース端子台接続(締付トルク 0.5N・m)

圧着端子:「推奨圧着端子」の図を参照下さい。

- ・通信ケーブル
- 推奨メーカ:日本圧着端子製造
- 適用電線サイズ:0.2~0.5mm²(AWG26~22)
- ・その他
- 推奨メーカ:日本圧着端子製造、ニチフ
- 適用電線サイズ:0.25~1.65mm²(AWG22~16)

端子ねじ材質:鉄にニッケルメッキ

ハウジング材質:難燃性灰色樹脂

アイソレーション:入力0-入力1-入力2-入力3-

FLEX NETWORK-供給電源-FG間

入力ゼロ調整:R7CONにより設定

入力スパン調整:R7CONにより設定

変換速度設定:R7CONにより設定

熱電対設定:前面のディップスイッチまたはR7CONにより設定

バーンアウト設定:上方(*)または下方を前面ディップスイッチにより設定

(*)は工場出荷時の設定

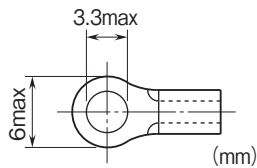
リアライザ:標準装備

冷接点補償:冷接点センサを入力端子に密着取付

状態表示ランプ:PWR、RUNで状態を表示

(詳細は取扱説明書を参照下さい)

■推奨圧着端子



FLEX NETWORK仕様

通信形態:1:N

接続方式:マルチドロップ接続

通信方式:サイクリック時分割通信方式、半二重

通信 I/F:差動式、パルス伝送絶縁方式

誤りチェック:フォーマット検定、ビット検定、CRC-12検定

接続局数:最大63局 I/O点数 1008点

占有局数:4局占有

通信ケーブル

・伸光精線工業株式会社製:ZHY221PS(200m)

・株式会社デジタル製:

FN-CABLE2010-31-MS(10m)

FN-CABLE2050-31-MS(50m)

FN-CABLE2200-31-MS(200m)

通信距離/伝送速度:100m/12Mbps(*),

200m/6Mbps

(*)は工場出荷時の設定

局番設定:ロータリスイッチで設定

(詳細は取扱説明書を参照下さい。)

終端抵抗:内蔵

入力仕様

入力抵抗:30kΩ以上

バーンアウト検出電流:0.1μA

熱電対	バーンアウト表示値(°C)		精度保証範囲 (°C)
	下方	上方	
K (CA)	-272	+1472	-150 ~ +1370
E (CRC)	-272	+1120	-170 ~ +1000
J (IC)	-260	+1300	-180 ~ +1200
T (CC)	-272	+500	-170 ~ +400
B (RH)	24	1920	400 ~ 1760
R	-100	+1860	200 ~ 1760
S	-100	+1860	0 ~ 1760
C (WRe 5-26)	-52	+2416	0 ~ 2315
N	-272	+1400	-130 ~ +1300
U	-252	+700	-200 ~ +600
L	-252	+1000	-200 ~ +900
P (Platine I II)	-52	+1496	0 ~ 1395
(PR)	-52	+1860	0 ~ 1760

設置仕様

消費電流

・直流電源:約90mA

使用温度範囲:-10~+55°C

保存温度範囲:-20~+65°C

使用湿度範囲:30~90%RH(結露しないこと)

使用周囲雰囲気:腐食性ガス、ひどい塵埃のないこと

取付:DINレール取付(35mmレール)

質量:約200g

性能

変換精度:±1°C(B、R、S、C、PRは±2°C)

変換速度:250ms(*)/500ms

(*)は工場出荷時の設定

変換データ

・温度単位(°C、K):実量値を10倍した整数

・温度単位(°F):実量値

冷接点補償精度:25±10°Cにおいて±1°C以下

(R、S、PR熱電対は±1.5°C以下)

温度係数(最大スパンに対する%):±0.015%/°C

応答時間:変換速度×2+50ms(0→90%)

絶縁抵抗:100MΩ以上/500V DC

耐電圧:入力0-入力1-入力2-入力3-FLEX NETWORK-

供給電源-FG間

1500V AC 1分間

適合規格

適合EU指令:

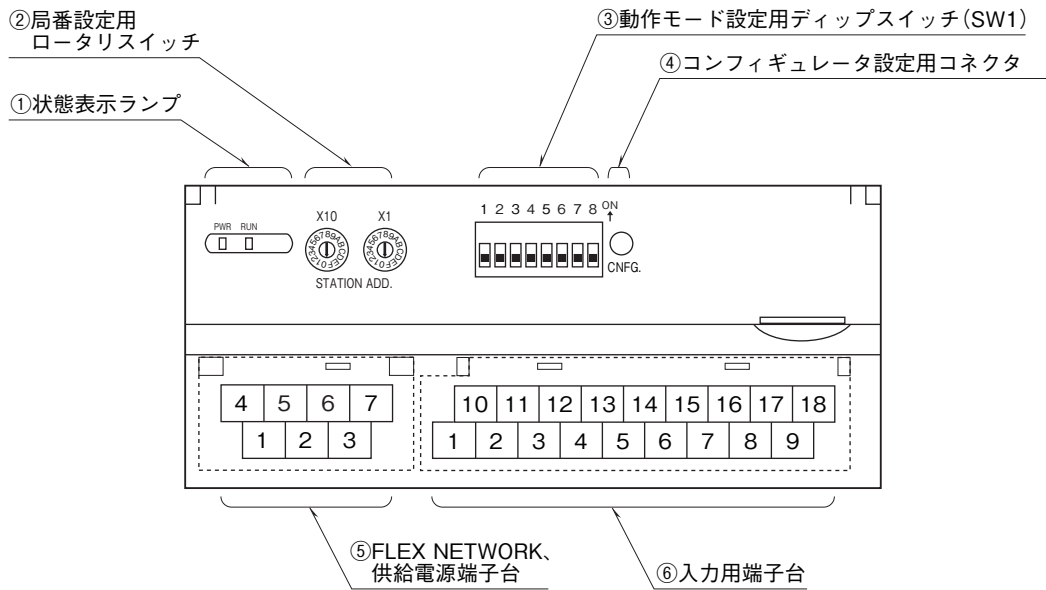
電磁両立性指令(EMC指令)

EMI EN 61000-6-4

EMS EN 61000-6-2

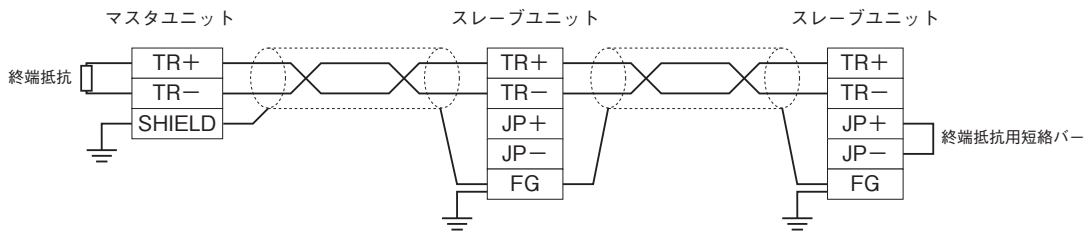
RoHS指令

パネル図



配線

■マスタユニットとの配線



注) 両端のユニットは、必ず終端抵抗を有効にしてください。

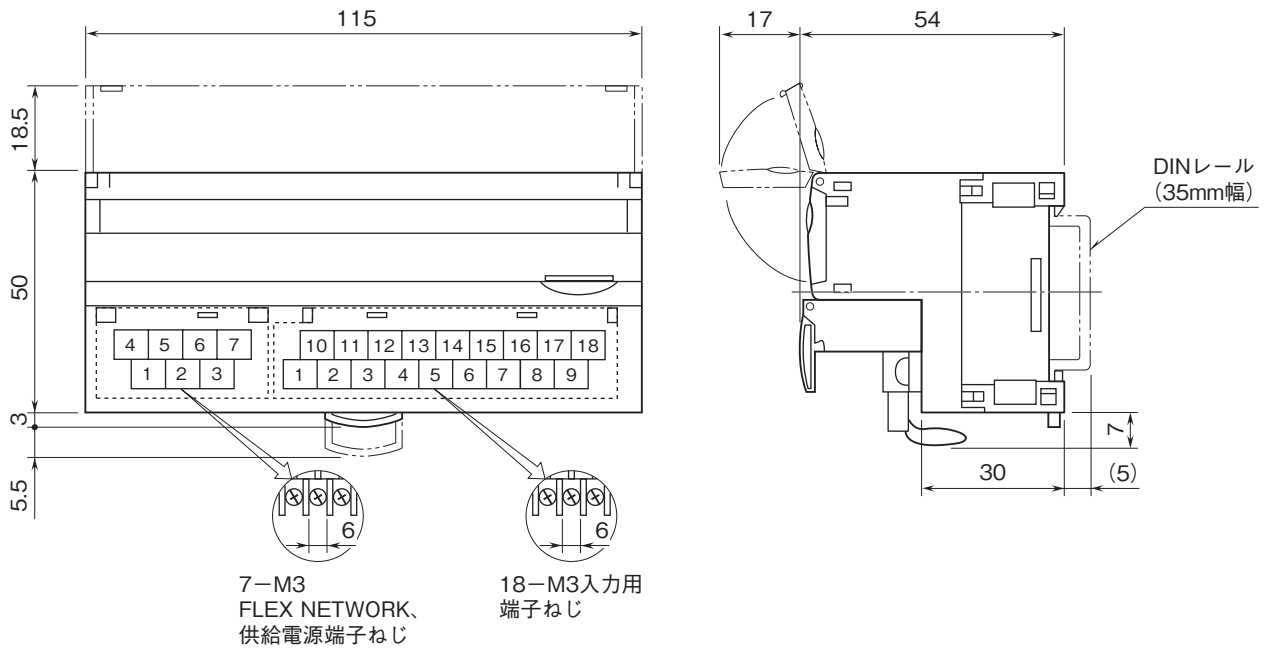
端子配列

■入力の配線

10	11	12	13	14	15	16	17	18
+IN0	-IN0	+IN1	-IN1	NC	+IN2	-IN2	+IN3	-IN3
1	2	3	4	5	6	7	8	9
+CJ0	-CJ0	+CJ1	-CJ1	NC	+CJ2	-CJ2	+CJ3	-CJ3

端子番号	信号名	機能	端子番号	信号名	機能
1	+CJ0	冷接点補償+0	10	+IN0	熱電対+0
2	-CJ0	冷接点補償-0	11	-IN0	熱電対-0
3	+CJ1	冷接点補償+1	12	+IN1	熱電対+1
4	-CJ1	冷接点補償-1	13	-IN1	熱電対-1
5	NC	未使用	14	NC	未使用
6	+CJ2	冷接点補償+2	15	+IN2	熱電対+2
7	-CJ2	冷接点補償-2	16	-IN2	熱電対-2
8	+CJ3	冷接点補償+3	17	+IN3	熱電対+3
9	-CJ3	冷接点補償-3	18	-IN3	熱電対-3

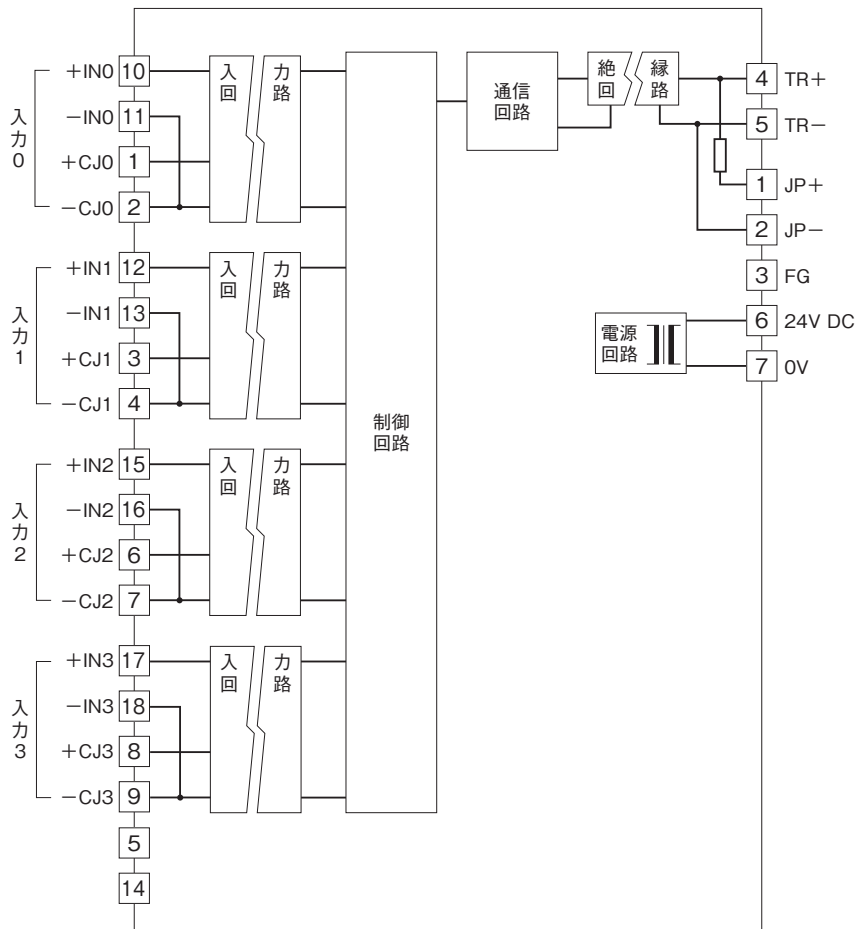
外形寸法図(単位:mm)・端子番号図



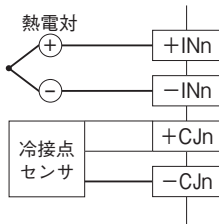
ブロック図・端子接続図


EMC(電磁両立性)性能維持のため、FG端子を接地して下さい。

注)FG端子は保護接地端子(Protective Conductor Terminal)ではありません。



■入力部接続例





- 記載内容はお断りなしに変更することがありますのでご了承ください。
- ご注文・ご使用に際しては、弊社ホームページの「ご注文に際して」を必ずご確認ください。
- 本製品を輸出される場合には、外国為替および外国貿易法の規制をご確認の上、必要な手続きをお取りください。
 安全保障貿易管理については、弊社ホームページより「輸出(該非判定)」をご覧ください。

お問い合わせ先 ホットライン: 0120-18-6321