

リモートI/O R7 シリーズ

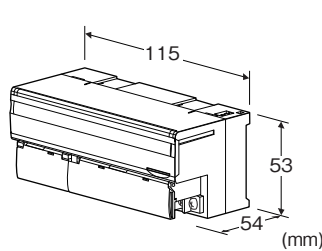
少点数入出力ユニット

(FLEX NETWORK用、プラスコモン(PNP応)トランジスタ16点出力)

主な機能と特徴

●FLEX NETWORK用プラスコモン(PNP対応)トランジスタ16点出力の少点数入出力ユニット

「FLEX NETWORK」は、株式会社デジタルの登録商標です。



形式:R7FN-DC16B-R①

価格

基本価格 27,000円

加算価格

・オプション仕様により加算あり。

ご注文時指定事項

・形式コード:R7FN-DC16B-R①

①は下記よりご選択下さい。

(例:R7FN-DC16B-R/Q)

・オプション仕様(例:/C01/SET)

種類

DC16B:プラスコモン(PNP対応)トランジスタ出力16点

供給電源

◆直流電源

R:24V DC(許容範囲 ±10%、リップル含有率 10%p以下)

①付加コード

◆オプション仕様

無記入:なし

/Q:あり(オプション仕様より別途ご指定下さい。)

オプション仕様(複数項指定可能)

◆コーティング(詳細は、弊社ホームページをご参照下さい。)

/C01:シリコン系コーティング +500円

/C02:ポリウレタン系コーティング +500円

/C03:ラバーコーティング +500円

◆出荷時設定

/SET:仕様何書(図面番号:NSU-7808-DC16)通りに設定 +0円

機器仕様

接続方式:M3ねじ2ピース端子台接続(締付トルク 0.5N・m)

圧着端子:「推奨圧着端子」の図を参照下さい。

・通信ケーブル

推奨メーカ:日本圧着端子製造

適用電線サイズ:0.2~0.5mm²(AWG26~22)

・その他

推奨メーカ:日本圧着端子製造、ニチフ

適用電線サイズ:0.25~1.65mm²(AWG22~16)

端子ねじ材質:鉄にニッケルメッキ

ハウジング材質:難燃性灰色樹脂

アイソレーション:出力-FLEX NETWORK-供給電源-FG間

通信断時出力設定:出力保持(*),出力クリア

前面のディップスイッチにより設定

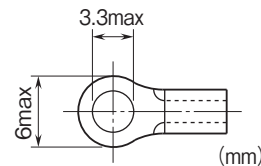
(*は工場出荷時の設定

状態表示ランプ:PWR、RUNで状態を表示

(詳細は取扱説明書を参照下さい)

接点出力状態表示ランプ:ON時点灯

■推奨圧着端子



FLEX NETWORK仕様

通信形態:1:N

接続方式:マルチドロップ接続

通信方式:サイクリック時分割通信方式、半二重

通信 I/F:差動式、パルス伝送絶縁方式

誤りチェック:フォーマット検定、ビット検定、CRC-12検定

接続局数:最大63局 I/O点数 1008点

占有局数:1局占有

通信ケーブル

・伸光精線工業株式会社製:ZHY221PS(200m)

・株式会社デジタル製:

FN-CABLE2010-31-MS(10m)

FN-CABLE2050-31-MS(50m)

FN-CABLE2200-31-MS(200m)

通信距離/伝送速度:100m/12Mbps(*),

200m/6Mbps

(*は工場出荷時の設定

局番設定:ロータリスイッチで設定
(詳細は取扱説明書を参照下さい。)
終端抵抗:内蔵

出力仕様

コモン:プラスコモン(PNP対応)16点/コモン
最大同時出力点数:制限なし(24V DC時)
定格負荷電圧:24V DC \pm 10%
定格出力電流:0.25A/点 2.0A/コモン
残留電圧:1.2V以下
洩れ電流:0.1mA以下
ON遅延時間:0.5ms以下
OFF遅延時間:1.5ms以下
(誘導負荷(ソレノイドなど)を接続する場合は、負荷と並列にダイオードを接続して下さい)

設置仕様

消費電流
・直流電源:約50mA
使用温度範囲:-10 \sim +55 $^{\circ}$ C
保存温度範囲:-20 \sim +65 $^{\circ}$ C
使用湿度範囲:30 \sim 90%RH(結露しないこと)
使用周囲雰囲気:腐食性ガス、ひどい塵埃のないこと
取付:DINレール取付(35mmレール)
質量:約200g

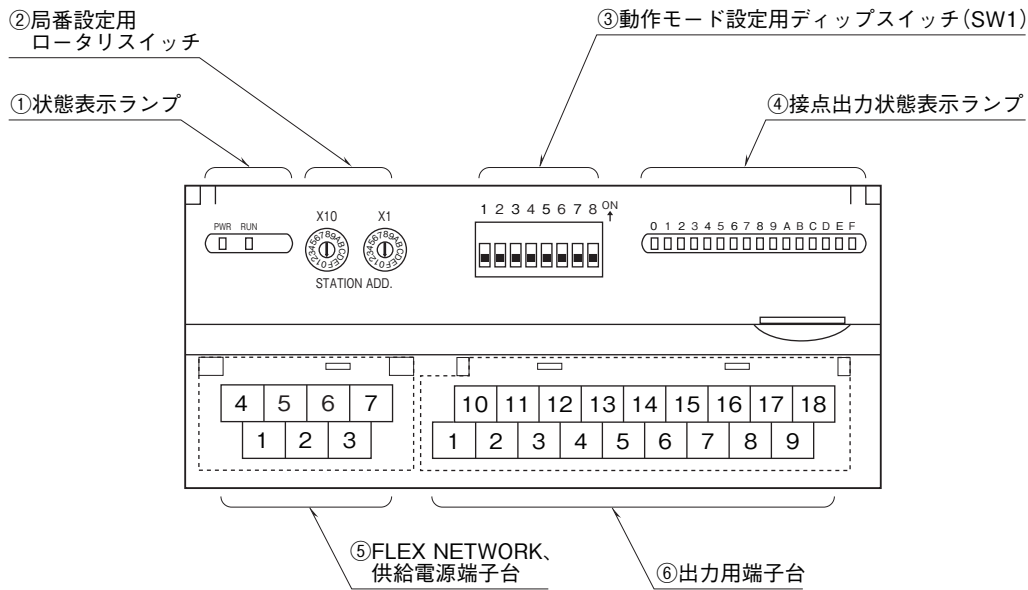
性能

絶縁抵抗:100M Ω 以上/500V DC
耐電圧:出力-FLEX NETWORK-供給電源-FG間
1500V AC 1分間

適合規格

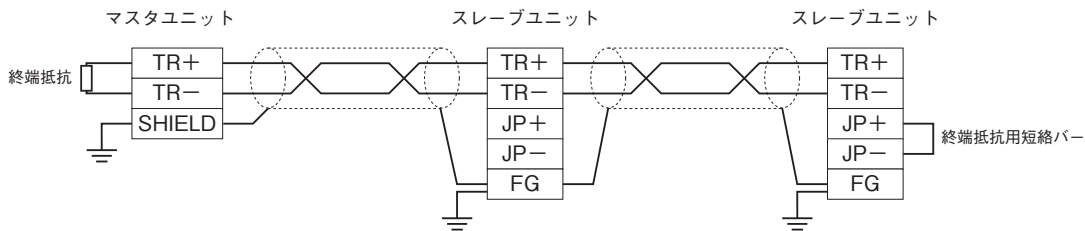
適合EU指令:
電磁両立性指令(EMC指令)
EMI EN 61000-6-4
EMS EN 61000-6-2
RoHS指令

パネル図



配線

■マスタユニットとの配線



注) 両端のユニットは、必ず終端抵抗を有効にして下さい。

端子配列

■出力の配線

10	11	12	13	14	15	16	17	18
+24V	Y1	Y3	Y5	Y7	Y9	YB	YD	YF
1	2	3	4	5	6	7	8	9
0V	Y0	Y2	Y4	Y6	Y8	YA	YC	YE

端子番号	信号名	機能	端子番号	信号名	機能
1	0V	0V	10	+24V	24V DC(出力コモン)
2	Y0	出力0	11	Y1	出力1
3	Y2	出力2	12	Y3	出力3
4	Y4	出力4	13	Y5	出力5
5	Y6	出力6	14	Y7	出力7
6	Y8	出力8	15	Y9	出力9
7	YA	出力10	16	YB	出力11
8	YC	出力12	17	YD	出力13
9	YE	出力14	18	YF	出力15

■供給電源とFLEX NETWORKの配線

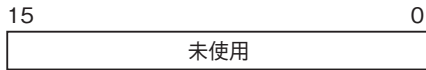
4	5	6	7
TR+	TR-	+24V	0V
1	2	3	
JP+	JP-	FG	

- ① JP+ 終端抵抗
- ② JP- 終端抵抗
- ③ FG FG
- ④ TR+ 通信ライン
- ⑤ TR- 通信ライン
- ⑥ +24V 供給電源 (24V DC)
- ⑦ 0V 供給電源 (0V)

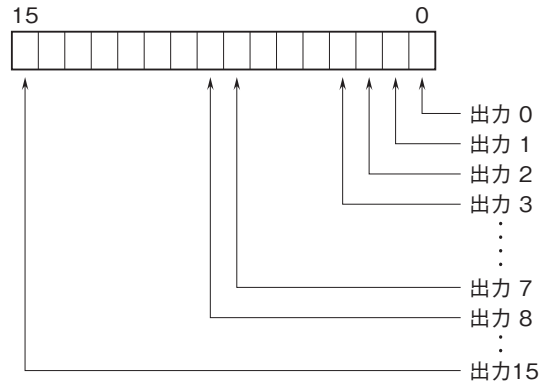
ビット配置

■接点出力

・ Di領域

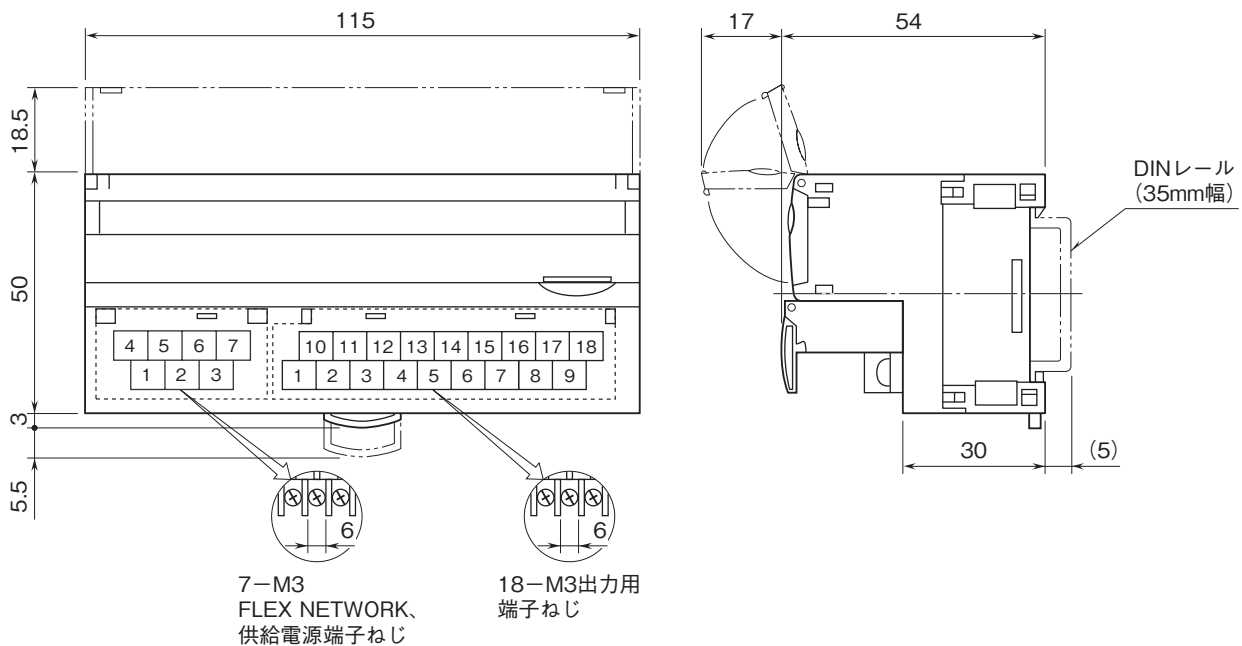


・ Do領域



0 : OFF
1 : ON

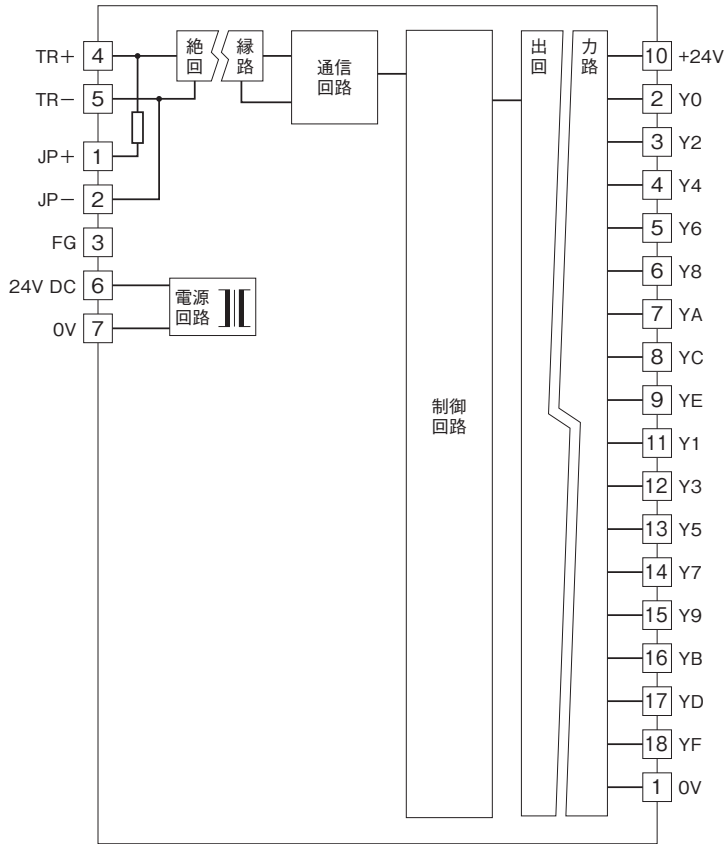
外形寸法図(単位:mm)・端子番号図



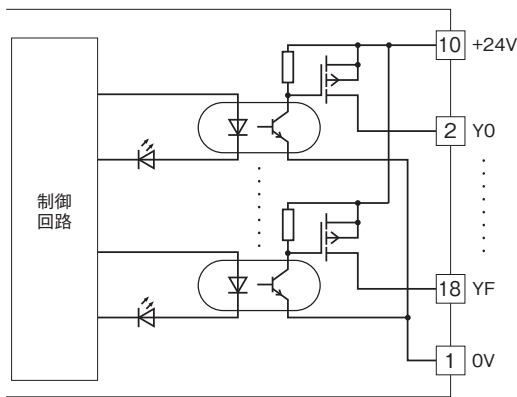
ブロック図・端子接続図

EMC(電磁両立性)性能維持のため、FG端子を接地して下さい。

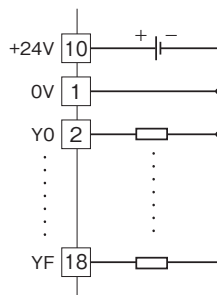
注)FG端子は保護接地端子(Protective Conductor Terminal)ではありません。



■出力回路



■出力部接続例





- 記載内容はお断りなしに変更することがありますのでご了承ください。
 - ご注文・ご使用に際しては、弊社ホームページの「ご注文に際して」を必ずご確認ください。
 - 本製品を輸出される場合には、外国為替および外国貿易法の規制をご確認の上、必要な手続きをお取りください。
安全保障貿易管理については、弊社ホームページより「輸出（該非判定）」をご覧ください。
- お問い合わせ先 ホットライン：0120-18-6321