

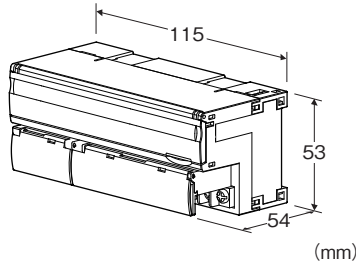
リモートI/O R7 シリーズ

少点数入出力ユニット

(Tリンク用、マイナスコモン(NPN対応)トランジスタ16点出力)

主な機能と特徴

- Tリンク用接点マイナスコモン(NPN対応)トランジスタ16点出力の少点数入出力ユニット
- 増設ユニットを接続することが可能



形式:R7F-DC16A-R①

価格

基本価格 27,000円

加算価格

・オプション仕様により加算あり。

ご注文時指定事項

・形式コード:R7F-DC16A-R①

①は下記よりご選択下さい。

(例:R7F-DC16A-R/Q)

・オプション仕様(例:/C01)

種類

DC16A: マイナスコモン(NPN対応)トランジスタ出力16点

供給電源

◆直流電源

R: 24V DC

①付加コード

◆オプション仕様

無記入: なし

/Q: あり(オプション仕様より別途ご指定下さい。)

オプション仕様

◆コーティング(詳細は、弊社ホームページをご参照下さい。)

/C01: シリコン系コーティング +500円

/C02: ポリウレタン系コーティング +500円

/C03: ラバーコーティング +500円

関連機器

・増設用接点入力ユニット(形式:R7F-EA□)

・増設用接点出力ユニット(形式:R7F-EC□)

機器仕様

接続方式: M3ねじ2ピース端子台接続(締付トルク0.5N・m)

圧着端子: 「推奨圧着端子」の図を参照下さい。

・推奨メーカー: 日本圧着端子製造、ニチフ

・適用電線サイズ: 0.25~1.65mm²(AWG22~16)

端子ねじ材質: 鉄にニッケルメッキ

ハウジング材質: 難燃性灰色樹脂

アイソレーション: 出力-Tリンク-供給電源-FG間

増設設定: 増設なし(*), 接点入力8点/16点、接点出力8点

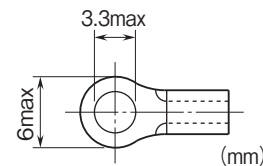
/16点 前面のディップスイッチにより設定

(*)は工場出荷時の設定

状態表示ランプ: PWR、RUNで状態を表示

接点出力状態表示ランプ: ON時点灯

■推奨圧着端子



Tリンク仕様

局番設定: ロータリスイッチで設定

(詳細は取扱説明書を参照下さい。)

伝送路形態: マルチドロップ

通信方式: 半二重方式

伝送速度: 500kbps

推奨ケーブル/最大伝送距離

・KPEV-SB 0.75mm²×1対/700m・T-KPEV-SB 1.25mm²×1対/1000m

出力仕様

コモン: マイナスコモン(NPN対応)16点/コモン

最大同時出力点数: 制限なし(24V DC時)

定格負荷電圧: 24V DC±10%

定格出力電流: 0.25A/点 2.0A/コモン

残留電圧: 1.2V以下

洩れ電流: 0.1mA以下

ON遅延時間: 0.5ms以下

OFF遅延時間:1.5ms以下
 (誘導負荷(ソレノイドなど)を接続する場合は、負荷と並列にダイオードを接続して下さい)

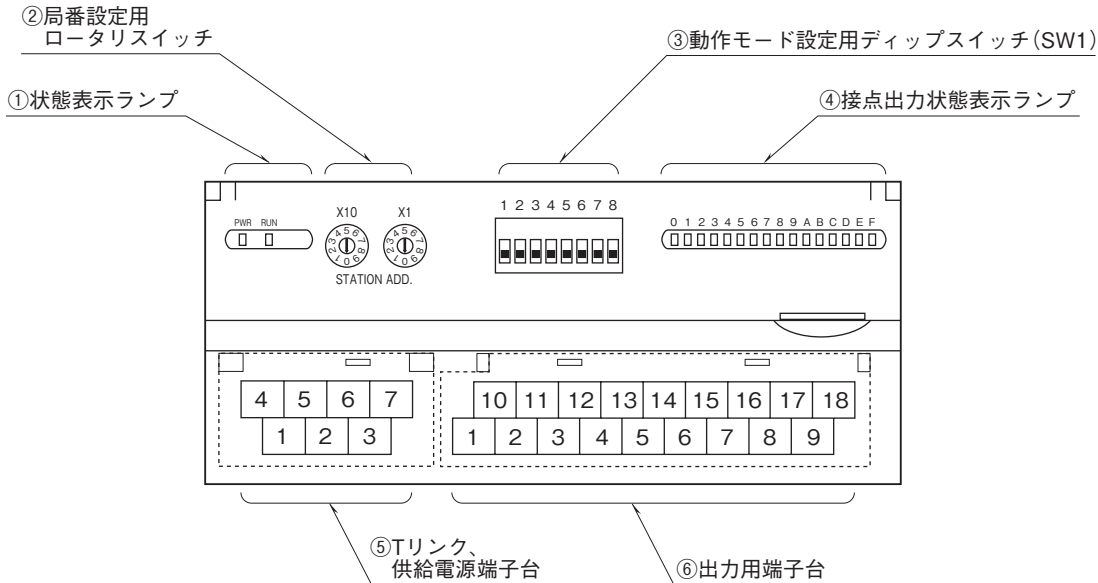
設置仕様

消費電流
 ・直流電源:約85mA
 使用温度範囲:-10~+55℃
 保存温度範囲:-20~+65℃
 使用湿度範囲:30~90%RH(結露しないこと)
 使用周囲雰囲気:腐食性ガス、ひどい塵埃のないこと
 取付:DINレール取付(35mmレール)
 質量:約200g

性能

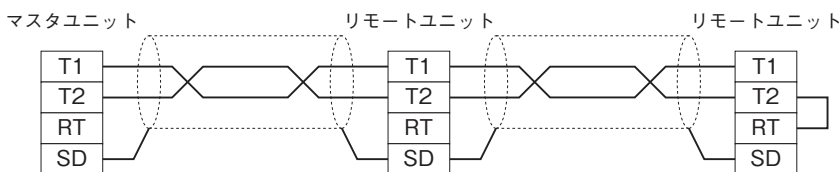
絶縁抵抗:100MΩ以上/500V DC
 耐電圧:出カ-リンク-供給電源-FG間 1500V AC 1分間

パネル図



配線

■ マスタユニットとの配線



PLCにおいて終端抵抗を接続して下さい。
 T2とRTを短絡することにより、内蔵の終端抵抗が接続されます。

端子配列

■出力の配線

10 +24V	11 Y1	12 Y3	13 Y5	14 Y7	15 Y9	16 YB	17 YD	18 YF
1 OV	2 Y0	3 Y2	4 Y4	5 Y6	6 Y8	7 YA	8 YC	9 YE

端子番号	信号名	機能	端子番号	信号名	機能
1	OV	0V(出力コモン)	10	+24V	24V DC
2	Y0	出力0	11	Y1	出力1
3	Y2	出力2	12	Y3	出力3
4	Y4	出力4	13	Y5	出力5
5	Y6	出力6	14	Y7	出力7
6	Y8	出力8	15	Y9	出力9
7	YA	出力10	16	YB	出力11
8	YC	出力12	17	YD	出力13
9	YE	出力14	18	YF	出力15

■供給電源とTリンクの配線

4 T1	5 SD	6 +24V	7 OV
1 T2	2 RT	3 FG	

- ① T2 Tリンク
- ② RT 終端抵抗 (T2と短絡)
- ③ FG FG
- ④ T1 Tリンク
- ⑤ SD Tリンク用グラウンド
- ⑥ +24V 供給電源 (24V DC)
- ⑦ OV 供給電源 (0V)

データ配置

■R7F-DC16□

占有エリア	F	入力エリア	0
1	未使用		

F	出力エリア	0
(R7F-DC16□)		

■R7F-DC16□+R7F-EA□※1

占有エリア	F	入力エリア	0
1	(R7F-EA□)		
2	未使用		

F	出力エリア	0
未使用		
(R7F-DC16□)		

■R7F-DC16□+R7F-EC□※1

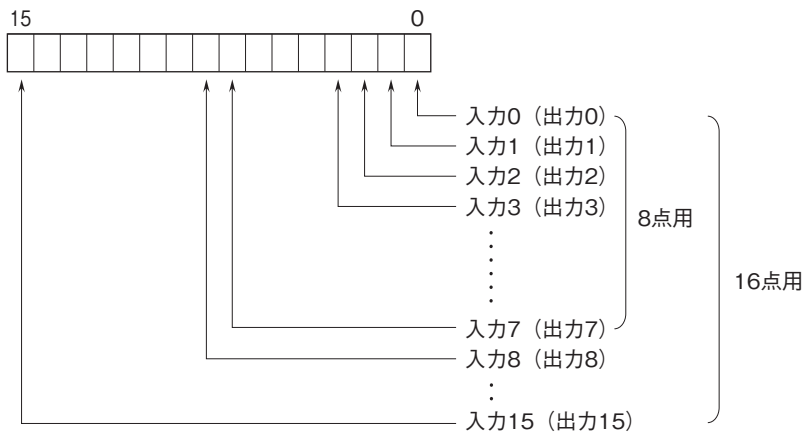
占有エリア	F	入力エリア	0
1	未使用		
2	未使用		

F	出力エリア	0
(R7F-EC□)		
(R7F-DC16□)		

※1、R7F-DC16□に増設ユニットを接続して使用する場合は、基本ユニット (R7F-DC16□) と増設ユニット (R7F-E□) のデータアドレスが逆になります。
R7F-DC16□に増設ユニットを接続した場合は、基本ユニットのデータアドレスはロータリスイッチにて設定したアドレス+1となり、増設ユニットはロータリスイッチのアドレスとなります。

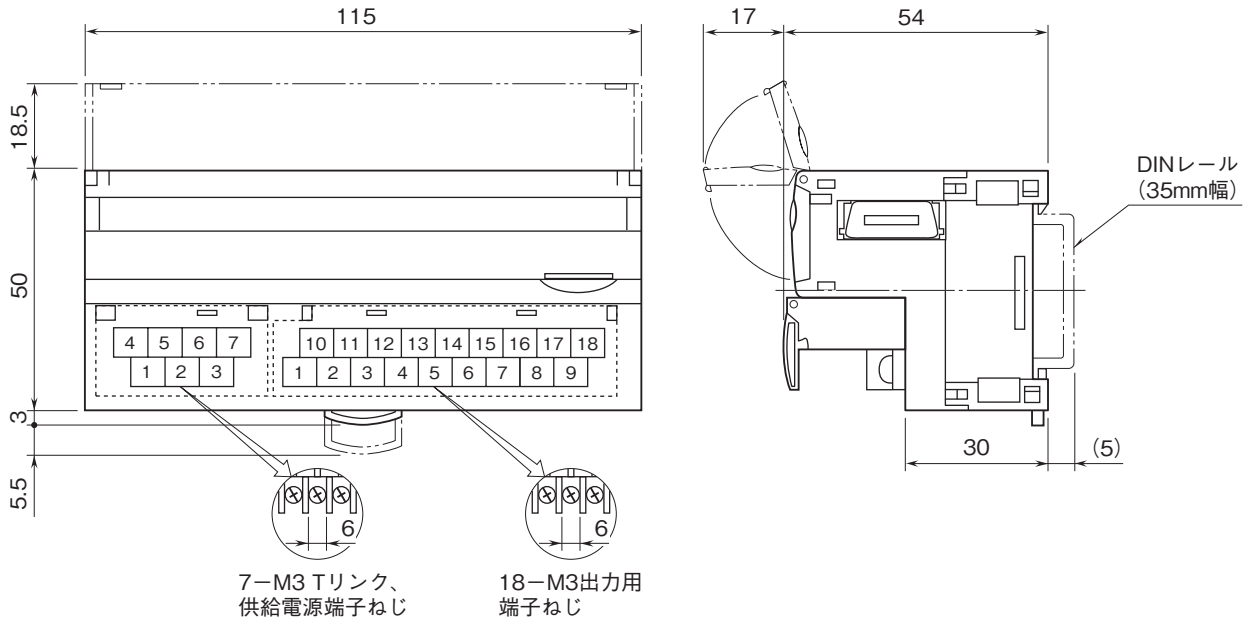
ビット配置

■接点入出力

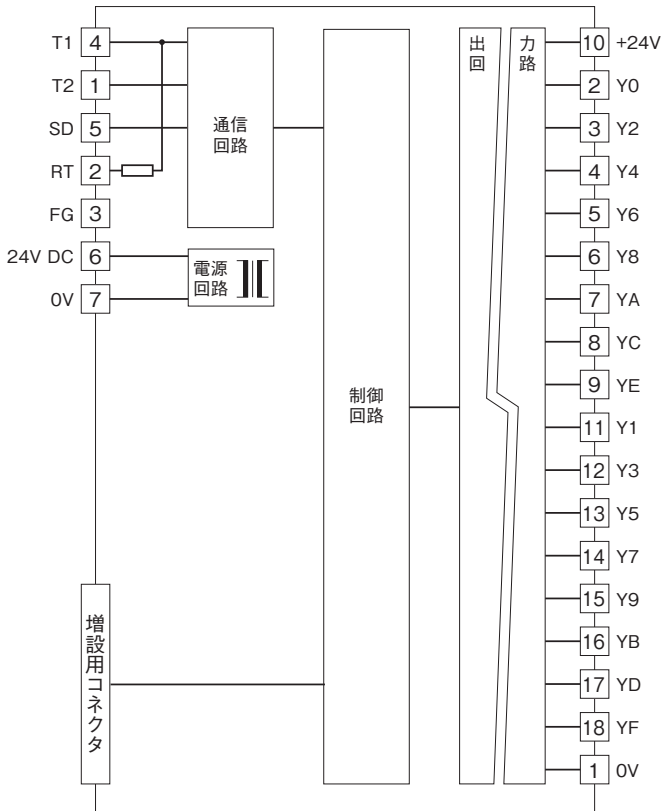


0 : OFF 1 : ON

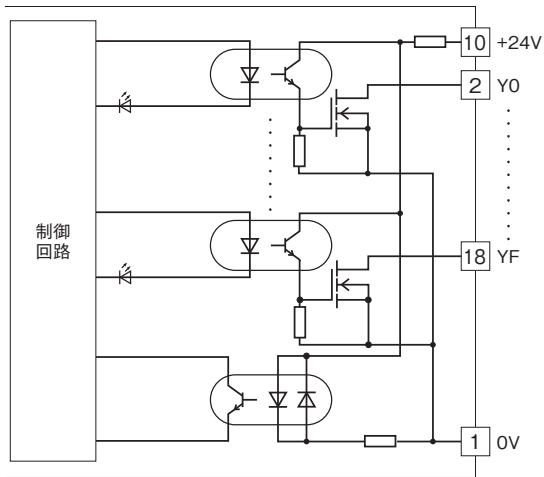
外形寸法図(単位:mm)・端子番号図



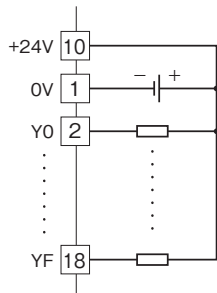
ブロック図・端子接続図



■出力回路



■出力部接続例





- 記載内容はお断りなしに変更することがありますのでご了承ください。
 - ご注文・ご使用に際しては、弊社ホームページの「ご注文に際して」を必ずご確認ください。
 - 本製品を輸出される場合には、外国為替および外国貿易法の規制をご確認の上、必要な手続きをお取りください。
安全保障貿易管理については、弊社ホームページより「輸出（該非判定）」をご覧ください。
- お問い合わせ先 ホットライン：0120-18-6321