

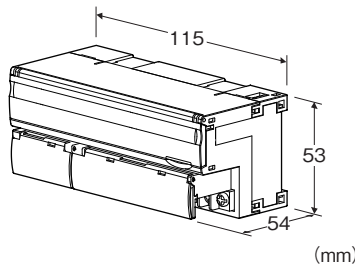
リモートI/O R7 シリーズ

少点数入出力ユニット

(Tリンク用、接点16点入力)

主な機能と特徴

- Tリンク用接点16点入力の少点数入出力ユニット
- 増設ユニットを接続することが可能



形式:R7F-DA16-R①

価格

基本価格 27,000円

加算価格

- ・オプション仕様により加算あり。

ご注文時指定事項

・形式コード:R7F-DA16-R①

①は下記よりご選択下さい。

(例:R7F-DA16-R/Q)

・オプション仕様(例:/C01)

種類

DA16:接点入力16点

供給電源

◆直流電源

R:24V DC(許容範囲 ±10%、リップル含有率 10%p-p以下)

①付加コード

◆オプション仕様

無記入:なし

/Q:あり(オプション仕様より別途ご指定下さい。)

オプション仕様

◆コーティング(詳細は、弊社ホームページをご参照下さい。)

/C01:シリコン系コーティング +500円

/C02:ポリウレタン系コーティング +500円

/C03:ラバーコーティング +500円

関連機器

- ・増設用接点入力ユニット(形式:R7F-EA□)
- ・増設用接点出力ユニット(形式:R7F-EC□)

機器仕様

接続方式:M3ねじ2ピース端子台接続(締付トルク0.5N・m)

圧着端子:「推奨圧着端子」の図を参照下さい。

・推奨メーカ:日本圧着端子製造、ニチフ

・適用電線サイズ:0.25~1.65mm²(AWG22~16)

端子ねじ材質:鉄にニッケルメッキ

ハウジング材質:難燃性灰色樹脂

アイソレーション:入力-Tリンク-供給電源-FG間

増設設定:増設なし(*)、接点入力8点/16点、接点出力8点

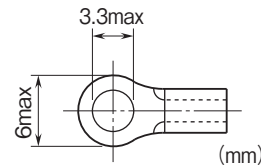
/16点 前面のディップスイッチにより設定

(*)は工場出荷時の設定

状態表示ランプ:PWR、RUNで状態を表示

接点入力状態表示ランプ:ON時点灯

■推奨圧着端子



Tリンク仕様

局番設定:ロータリスイッチで設定

(詳細は取扱説明書を参照下さい。)

伝送路形態:マルチドロップ

通信方式:半二重方式

伝送速度:500kbps

推奨ケーブル/最大伝送距離

・KPEV-SB 0.75mm²×1対/700m・T-KPEV-SB 1.25mm²×1対/1000m

入力仕様

コモン:プラス/マイナスコモン(NPN/PNP対応)16点/コモン

最大同時入力点数:制限なし(24V DC時)

定格入力電圧:24V DC±10%、リップル含有率5%p-p以下

ON電圧/ON電流:15V DC以上(入力端子とCOM間)/3.5mA以上

OFF電圧/OFF電流:5V DC以下(入力端子とCOM間)/1mA以下

入力電流:5.5mA以下/点(24V DC時)

入力抵抗:約4.4kΩ

ON遅延時間:2.0ms以下

OFF遅延時間:2.0ms以下

設置仕様

消費電流

・直流電源:約65mA

使用温度範囲:-10~+55℃

保存温度範囲:-20~+65℃

使用湿度範囲:30~90%RH(結露しないこと)

使用周囲雰囲気:腐食性ガス、ひどい塵埃のないこと

取付:DINレール取付(35mmレール)

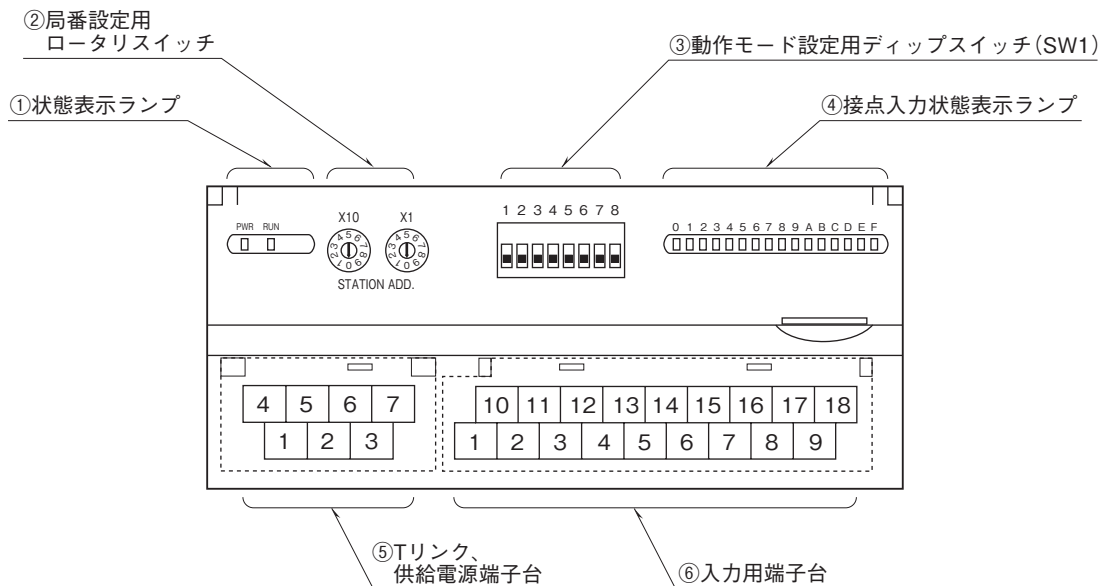
質量:約200g

性能

絶縁抵抗:100MΩ以上/500V DC

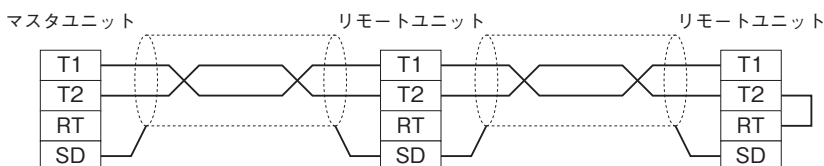
耐電圧:入カーTリンカー供給電源-FG間 1500V AC 1分間

パネル図



配線

■ マスタユニットとの配線



PLCにおいて終端抵抗を接続して下さい。
T2とRTを短絡することにより、内蔵の終端抵抗が接続されます。

端子配列

■入力の配線

10	11	12	13	14	15	16	17	18
COM	X1	X3	X5	X7	X9	XB	XD	XF
1	2	3	4	5	6	7	8	9
COM	X0	X2	X4	X6	X8	XA	XC	XE

端子番号	信号名	機能	端子番号	信号名	機能
1	COM	コモン	10	COM	コモン
2	X0	入力0	11	X1	入力1
3	X2	入力2	12	X3	入力3
4	X4	入力4	13	X5	入力5
5	X6	入力6	14	X7	入力7
6	X8	入力8	15	X9	入力9
7	XA	入力10	16	XB	入力11
8	XC	入力12	17	XD	入力13
9	XE	入力14	18	XF	入力15

■供給電源とTリンクの配線

4	5	6	7
T1	SD	+24V	0V
1	2	3	
T2	RT	FG	

- ① T2 Tリンク
- ② RT 終端抵抗 (T2と短絡)
- ③ FG FG
- ④ T1 Tリンク
- ⑤ SD Tリンク用グラウンド
- ⑥ +24V 供給電源 (24V DC)
- ⑦ 0V 供給電源 (0V)

データ配置

■R7F-DA16

占有エリア	F	入力エリア	0
1	(R7F-DA16)		

F	出力エリア	0
	未使用	

■R7F-DA16+R7F-EA□

占有エリア	F	入力エリア	0
1	(R7F-DA16)		
2	(R7F-EA□)		

F	出力エリア	0
	未使用	
	未使用	

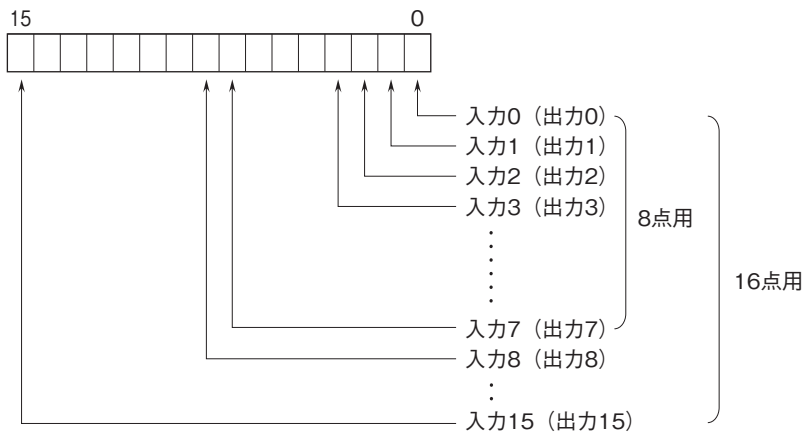
■R7F-DA16+R7F-EC□

占有エリア	F	入力エリア	0
1	(R7F-DA16)		
2	未使用		

F	出力エリア	0
	未使用	
	(R7F-EC□)	

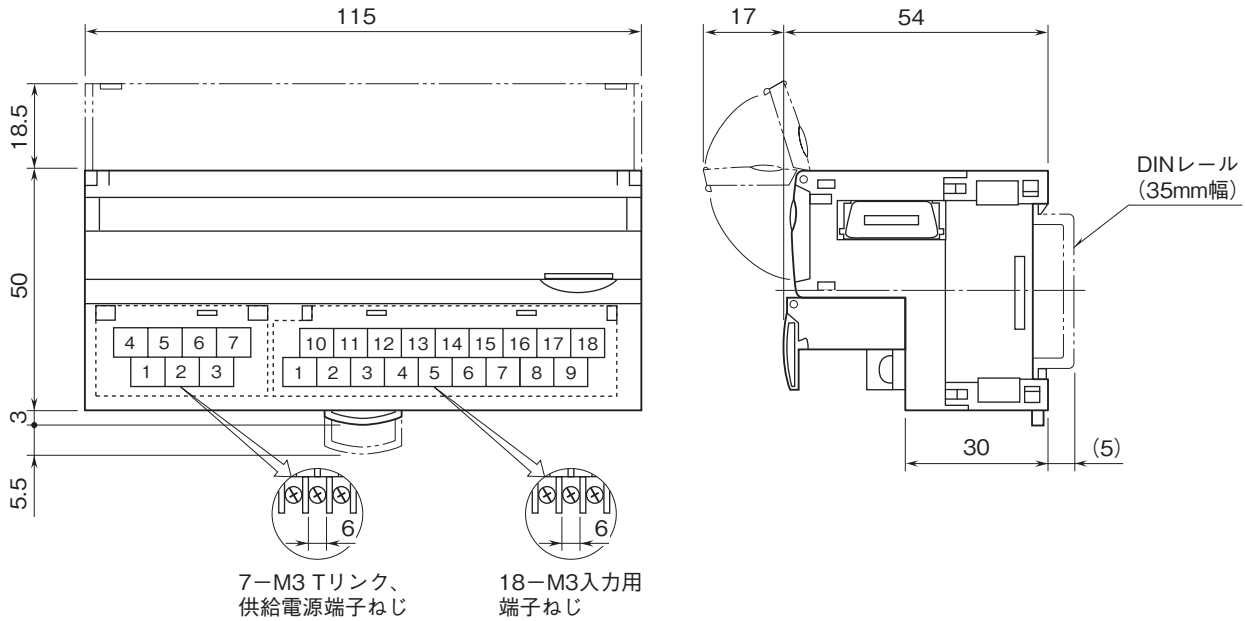
ビット配置

■接点入出力

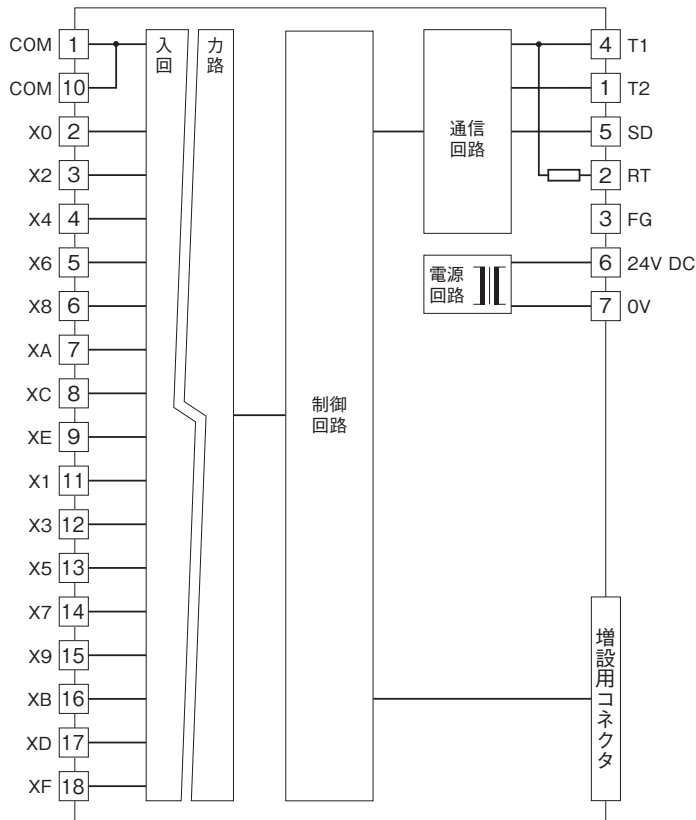


0 : OFF 1 : ON

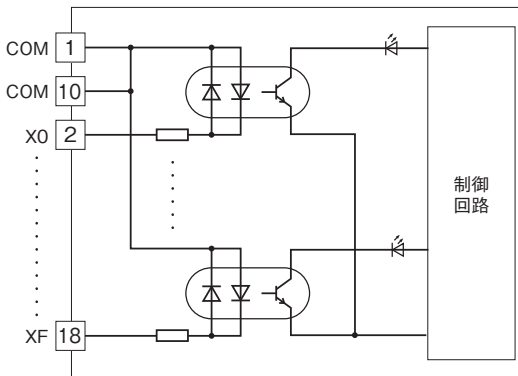
外形寸法図(単位:mm)・端子番号図



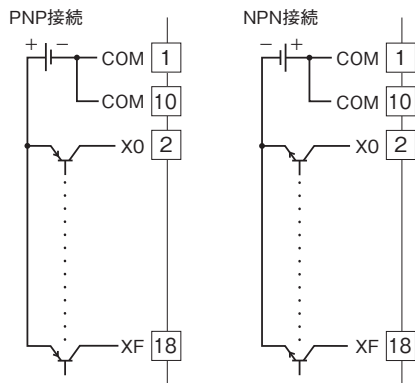
ブロック図・端子接続図



■入力回路



■入力部接続例





- 記載内容はお断りなしに変更することがありますのでご了承ください。
- ご注文・ご使用に際しては、弊社ホームページの「ご注文に際して」を必ずご確認ください。
- 本製品を輸出される場合には、外国為替および外国貿易法の規制をご確認の上、必要な手続きをお取りください。
安全保障貿易管理については、弊社ホームページより「輸出（該非判定）」をご覧ください。

お問合わせ先 ホットライン：0120-18-6321