

価格の改定を実施させていただく場合がございます。
最新価格につきましては、お問い合わせ下さい。

形式:R7F4HD-DAC32C

リモートI/O R7F4Hシリーズ

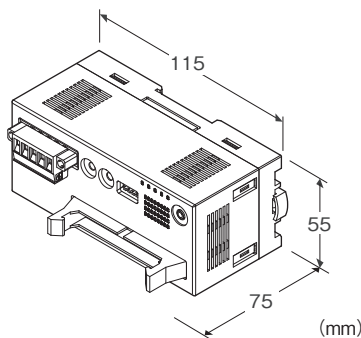
少点数入出力ユニット

(DeviceNet[®]用、プラスコモン(NPN対応)接点16点入力、マイナスコモン(NPN対応)トランジスタ16点出力、MILコネクタ)

主な機能と特徴

- デジタル入出力信号をフィールドバス(DeviceNet)に入出力するリモートI/Oユニット
- MILコネクタ

DeviceNetは、ODVAの登録商標です。



形式:R7F4HD-DAC32C-I①

価格

基本価格 48,000円

加算価格

- ・オプション仕様により加算あり。

ご注文時指定事項

・形式コード:R7F4HD-DAC32C-I①

①は下記よりご選択下さい。

(例:R7F4HD-DAC32C-I/Q)

・オプション仕様(例:/C01)

種類

DAC32C:プラスコモン(NPN対応)接点16点入力
マイナスコモン(NPN対応)トランジスタ16点出力

端子台

I:通信/供給電源:コネクタ形ユーロ端子台

入出力・センサ用電源:MILコネクタ

①付加コード

◆オプション仕様

無記入:なし

/Q:あり(オプション仕様より別途ご指定下さい。)

オプション仕様

◆コーティング(詳細は、弊社ホームページをご参照下さい。)

/C01:シリコン系コーティング +1,000円

/C02:ポリウレタン系コーティング +1,000円

/C03:ラバーコーティング +1,000円

関連機器

・コンフィギュレータ接続ケーブル

(形式:MCN-CONまたはCOP-US)

・コンフィギュレータソフトウェア(形式:R7CFG)

・EDSファイル

コンフィギュレータソフトウェアおよびEDSファイルは、弊社のホームページよりダウンロードが可能です。

機器仕様

接続方式

・通信/供給電源:コネクタ形ユーロ端子台

・入出力・センサ用電源:MILコネクタ

ハウジング材質:難燃性灰色樹脂

アイソレーション:入力・センサ用電源(入力用)ー出力・センサ

用電源(出力用)ー通信/供給電源間

接点入出力状態表示ランプ:ON時緑色点灯

コンフィギュレータ接続用コネクタ:φ2.5小形ステレオジャック

DeviceNet仕様

通信/供給電源ケーブル:DeviceNet準拠のケーブル

伝送速度設定:125、250、500kbps、自動追従(ディップスイッチにより設定、出荷時設定:自動追従)

(詳細は取扱説明書を参照下さい)

ノードアドレス設定:0~63(ロータリスイッチにより設定、出荷時設定:00)

(詳細は取扱説明書を参照下さい)

状態表示ランプ:MS、NSで状態を表示

(詳細は取扱説明書を参照下さい)

入力仕様

コモン:プラスコモン(NPN対応)16点/コモン

最大同時入力点数:制限なし(24V DC時)

センサ用電源電圧:24V DC±10%、リップル含有率5%p-p以下

ON電圧/ON電流:17V DC以上(入力端子とセンサ用電源+間)/2.3mA以上

OFF電圧/OFF電流:5V DC以下(入力端子とセンサ用電源+

間) / 0.75mA以下
入力電流: 3.5mA以下 / 点 (24V DC時)
入力抵抗: 約7.2k Ω
ON遅延時間: 2ms以下
OFF遅延時間: 2ms以下

出力仕様

コモン: マイナスコモン (NPN対応) 16点 / コモン
最大同時出力点数: 制限なし (24V DC時)
センサ用電源電圧: 24V DC \pm 10%、リップル含有率5%p-p以下
定格出力電流: 0.3A / 点 2A / コモン
残留電圧: 1.2V以下
漏れ電流: 0.1mA以下
ON遅延時間: 2ms以下
OFF遅延時間: 2ms以下

設置仕様

供給電源電圧: 11~25V DC (通信 / 供給電源用端子台より供給)
消費電流:
24V DC時 約50mA
11V DC時 約75mA
使用温度範囲: -10~+55 $^{\circ}$ C
保存温度範囲: -20~+65 $^{\circ}$ C
使用湿度範囲: 30~90%RH (結露しないこと)
使用周囲雰囲気: 腐食性ガス、ひどい塵埃のないこと
取付: 壁またはDINレール取付 (35mmレール)
質量: 約160g

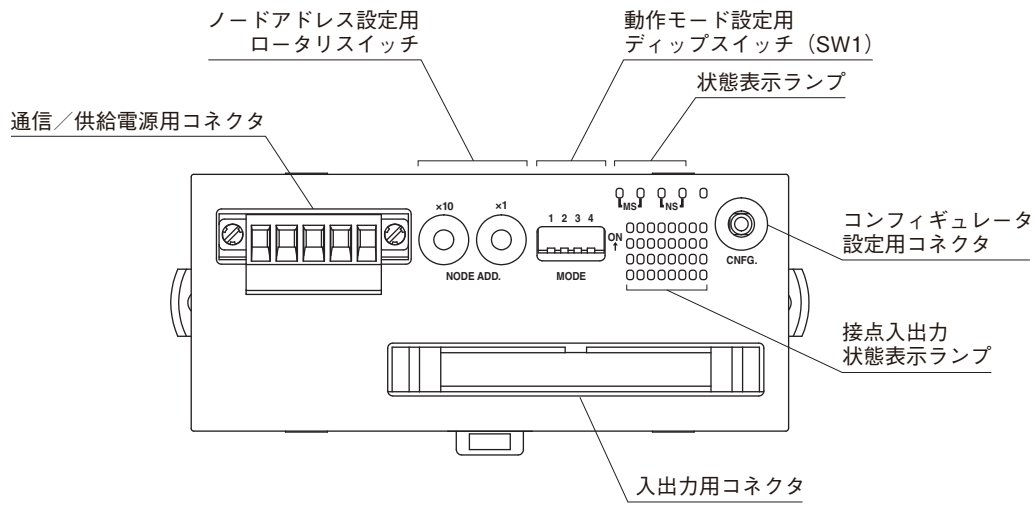
性能

絶縁抵抗: 100M Ω 以上 / 500V DC
耐電圧: 入力・センサ用電源 (入力用) - 通信 / 供給電源間
出力・センサ用電源 (出力用) - 通信 / 供給電源間
1500V AC 1分間
入力・センサ用電源 (入力用) - 出力・センサ用電源 (出力用)
間
500V AC 1分間

適合規格

適合EU指令:
電磁両立性指令 (EMC指令)
EMI EN 61000-6-4
EMS EN 61000-6-2
RoHS指令

パネル図



端子配列

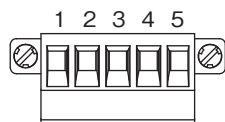
■通信／供給電源の配線

本体側コネクタ：MSTB2,5/5-GF-5,08AU（フェニックス・コンタクト製）

ケーブル側コネクタ：MSTB2,5/5-STF-5,08AU（フェニックス・コンタクト製）

適用電線サイズ：0.2～2.5mm²

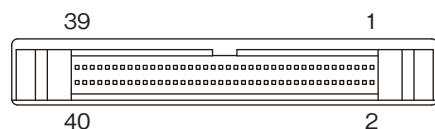
剥離長：7mm



端子番号	色	信号名	機能
1	赤	V+	通信／供給電源ケーブル＋側
2	白	CAN_H	通信データ High 側
3	—	Drain	シールド
4	青	CAN_L	通信データ Low 側
5	黒	V-	通信／供給電源ケーブルー側

■入出力の配線

適合コネクタ：XG4M-4030（オムロン製）

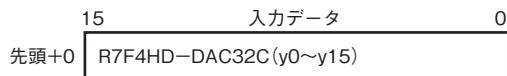
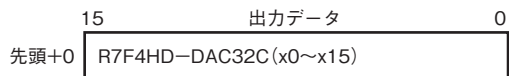


端子番号	信号名	機能	端子番号	信号名	機能
1	VS2+	センサ用電源+ (出力用)	2	VS2+	センサ用電源+ (出力用)
3	VS2-	センサ用電源- (出力用)	4	VS2-	センサ用電源- (出力用)
5	Y15	出力 15	6	Y7	出力 7
7	Y14	出力 14	8	Y6	出力 6
9	Y13	出力 13	10	Y5	出力 5
11	Y12	出力 12	12	Y4	出力 4
13	Y11	出力 11	14	Y3	出力 3
15	Y10	出力 10	16	Y2	出力 2
17	Y9	出力 9	18	Y1	出力 1
19	Y8	出力 8	20	Y0	出力 0
21	VS1+	センサ用電源+ (入力用)	22	VS1+	センサ用電源+ (入力用)
23	VS1-	センサ用電源- (入力用)	24	VS1-	センサ用電源- (入力用)
25	X15	入力 15	26	X7	入力 7
27	X14	入力 14	28	X6	入力 6
29	X13	入力 13	30	X5	入力 5
31	X12	入力 12	32	X4	入力 4
33	X11	入力 11	34	X3	入力 3
35	X10	入力 10	36	X2	入力 2
37	X9	入力 9	38	X1	入力 1
39	X8	入力 8	40	X0	入力 0

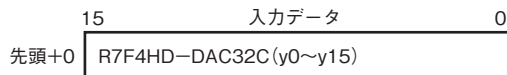
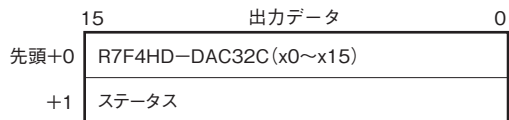
データ配置

下図の先頭アドレスは「R7F4HDのノードアドレス」およびマスタ機器の設定により決定されます。

■ステータスなし

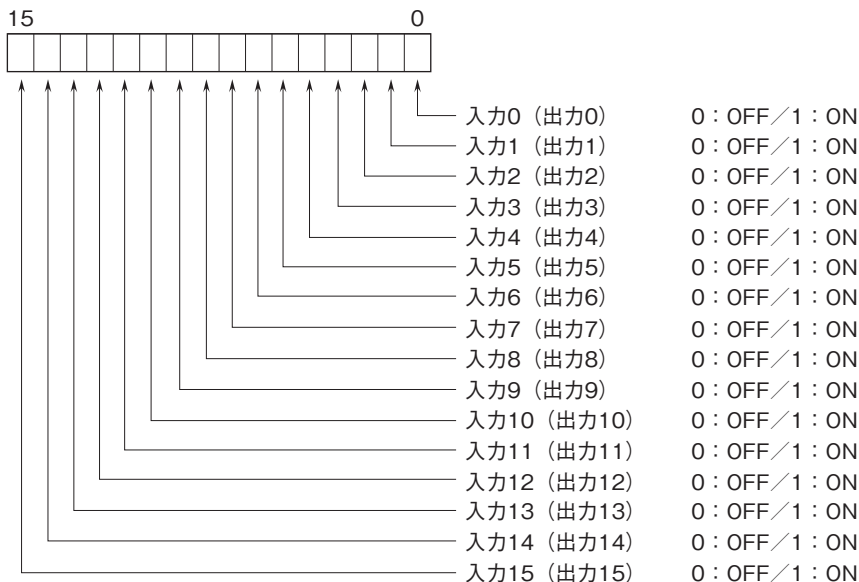


■ステータスあり



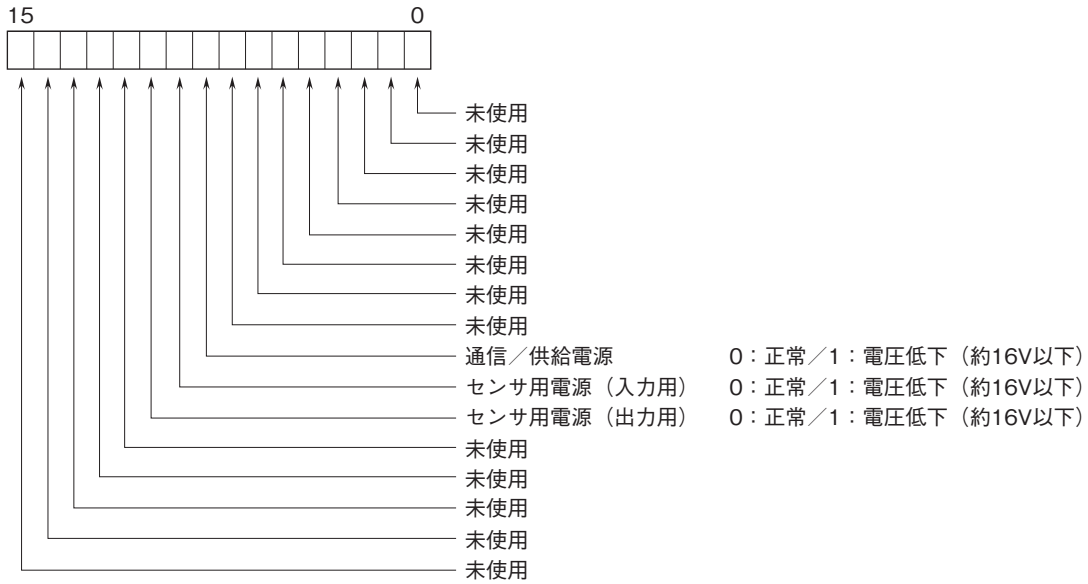
ビット配置

■入力データ/出力データ



■ステータス

8~10ビット：供給電源の状態を示します。



伝送データ

■入出力データ

(単位:ワード)

機種	出力データ* ¹ (R7F4HD → マスタ)	入力データ* ² (マスタ → R7F4HD)
R7F4HD-DAC32C	1	1

■ステータス

SW1-3をONにすることにより、ステータスを送信することができます。

送信する場合、伝送データ数(ワード数)が加算されます。

ステータスの内容については、前述のステータスの項をご参照下さい。

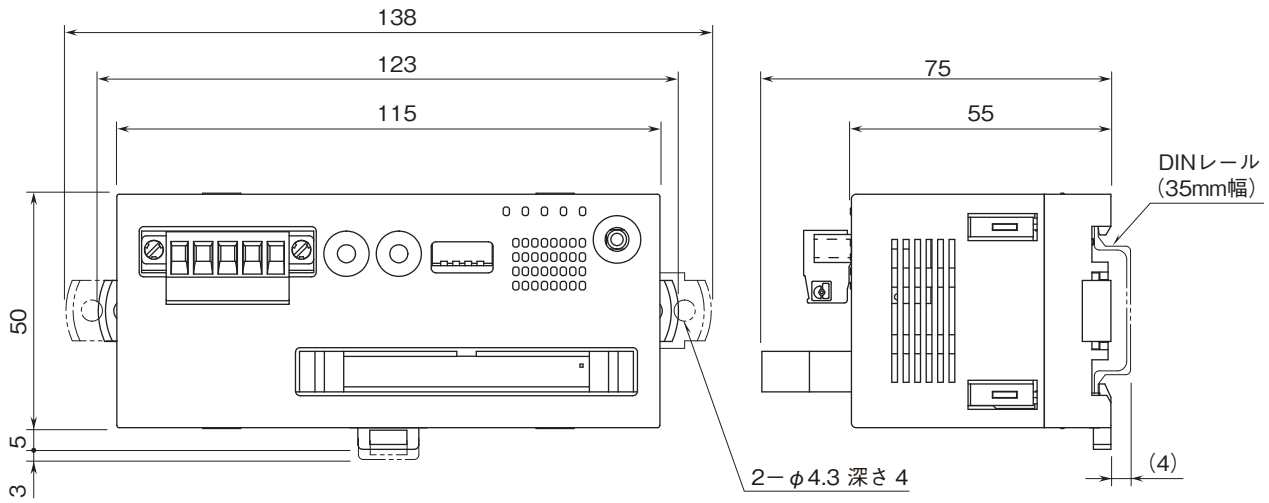
(単位:ワード)

ステータス	出力データ* ¹ (R7F4HD → マスタ)	入力データ* ² (マスタ → R7F4HD)
あり	1	0
なし	0	0

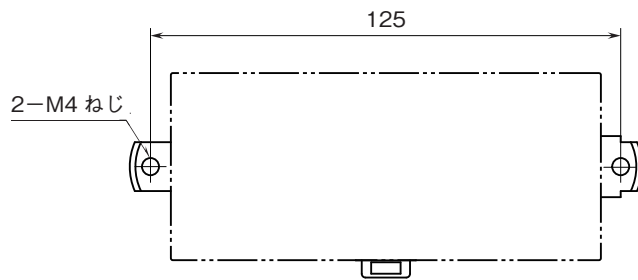
* 1、出力データはR7F4HDからマスタ機器に送信するデータを示します。

* 2、入力データはマスタ機器からR7F4HDが受信するデータを示します。

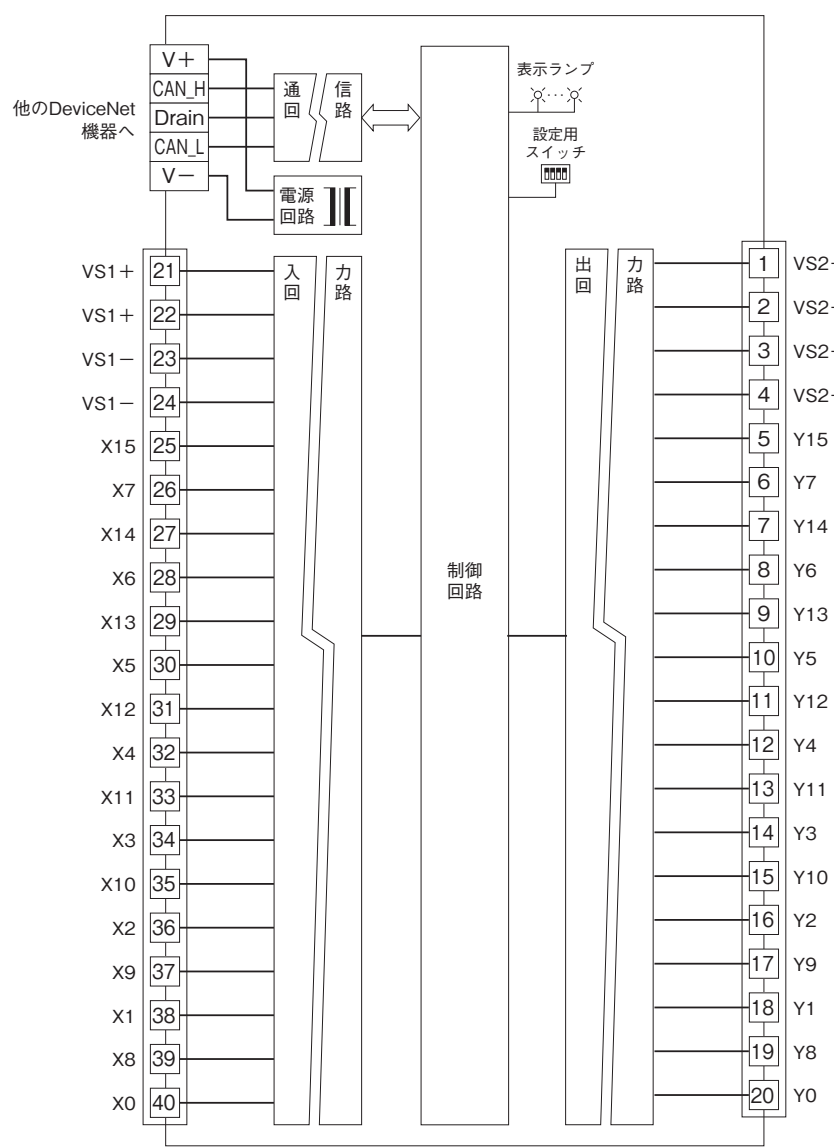
外形寸法図(単位:mm)



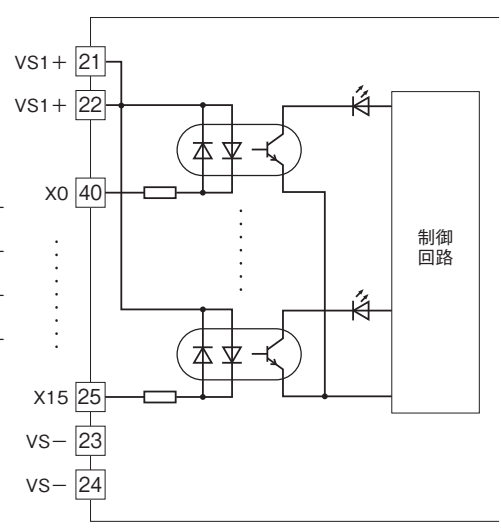
取付寸法図(単位:mm)



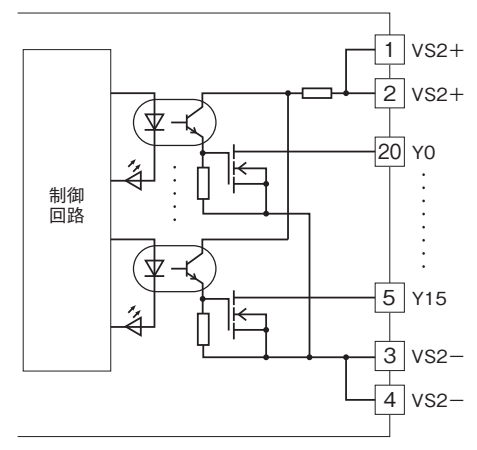
ブロック図・端子接続図



■入力回路

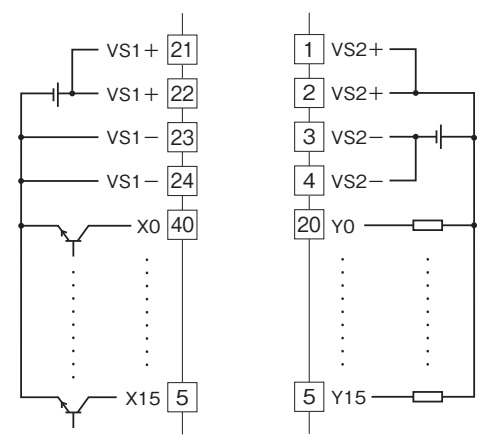


■出力回路



■入力部接続例

■出力部接続例





- 記載内容はお断りなしに変更することがありますのでご了承ください。
 - ご注文・ご使用に際しては、弊社ホームページの「ご注文に際して」を必ずご確認ください。
 - 本製品を輸出される場合には、外国為替および外国貿易法の規制をご確認の上、必要な手続きをお取りください。
安全保障貿易管理については、弊社ホームページより「輸出（該非判定）」をご覧ください。
- お問い合わせ先 ホットライン：0120-18-6321