

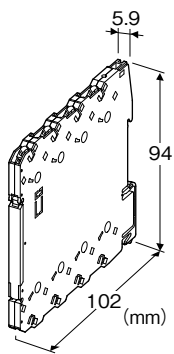
省スペース リモートI/O変換器 R6 シリーズ

接点4点入力カード

(スプリング式端子接続形)

主な機能と特長

- プラス/マイナスコモンタイプの接点4点入力カード



形式:R6S-DA4①

価格

基本価格 20,000円

加算価格

- ・オプション仕様により加算あり。

ご注文時指定事項

- ・形式コード:R6S-DA4①
- ①は下記よりご選択下さい。
- (例:R6S-DA4/Q)
- ・オプション仕様(例:/C01)

①付加コード

- ◆オプション仕様

無記入:なし

/Q:あり(オプション仕様より別途ご指定下さい。)

オプション仕様

- ◆コーティング(詳細は、弊社ホームページをご参照下さい。)

/C01:シリコン系コーティング +500円

/C02:ポリウレタン系コーティング +500円

関連機器

- ・コンフィギュレータソフトウェア(形式:R6CON)

コンフィギュレータソフトウェアは、弊社のホームページよりダウンロードが可能です。

本器をパソコンに接続するには専用ケーブルが必要です。

対応するケーブルの形式につきましては、ホームページダウンロードサイトまたはコンフィギュレータソフトウェア取扱説明書をご参照下さい。

機器仕様

接続方式

- ・内部通信バス:ベース(形式:R6S-BS)に接続

- ・入力信号:スプリング式端子接続

(適用電線サイズ:0.2~2.5mm²、剥離長8mm)

- ・内部電源:ベース(形式:R6S-BS)より供給

ハウジング材質:難燃性黒色樹脂

アイソレーション:入力-内部通信バス・内部電源間

カードアドレス設定:側面のディップスイッチ、ロータリスイッチにより設定

電源表示ランプ:緑色LED、仕様は取扱説明書をご参照下さい。

状態表示ランプ:赤/緑2色LED、仕様は取扱説明書をご参照下さい。

接点入力状態表示ランプ:赤色LED、仕様は取扱説明書をご参照下さい。

入力仕様

コモン:プラス/マイナスコモン(NPN/PNP対応)2点/コモン

入出力点数:入力4点

定格入力電圧:24V DC±10%、リップル含有率5%p-p以下

ON電圧/ON電流:15V DC以上(入力端子とCOM間)

/3.5mA以上

OFF電圧/OFF電流:5V DC以下(入力端子とCOM間)

/1mA以下

入力電流:5.5mA以下/点(24V DC時)

入力抵抗:約4.4kΩ

ON遅延時間:2.0ms以下

OFF遅延時間:2.0ms以下

設置仕様

消費電流:10mA

使用温度範囲:-10~+55℃

使用湿度範囲:30~90%RH(結露しないこと)

使用周囲雰囲気:腐食性ガス、ひどい塵埃のないこと

取付:ベース(形式:R6S-BS)に取付

質量:約60g

性能

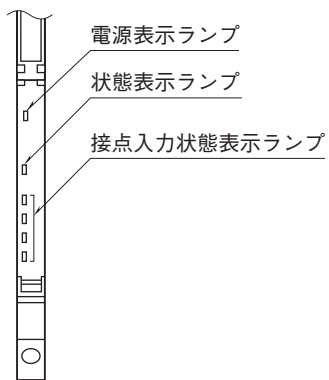
占有エリア:1
 絶縁抵抗:100MΩ以上/500V DC
 耐電圧:入カ-内部通信バス・内部電源-大地間
 1500V AC 1分間

適合規格

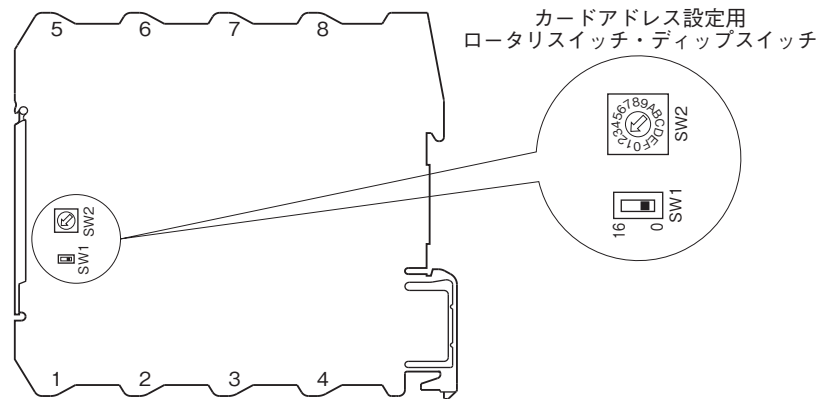
適合EU指令:
 電磁両立性指令(EMC指令)
 EMI EN 61000-6-4
 EMS EN 61000-6-2
 RoHS指令

パネル図

●前面図 (開蓋時)

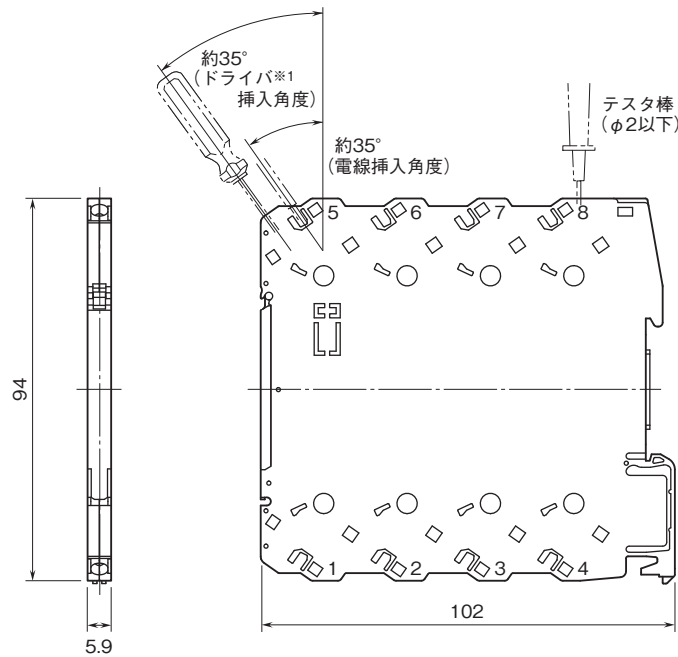


●側面図



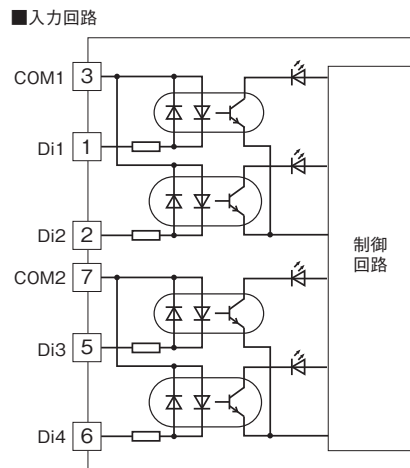
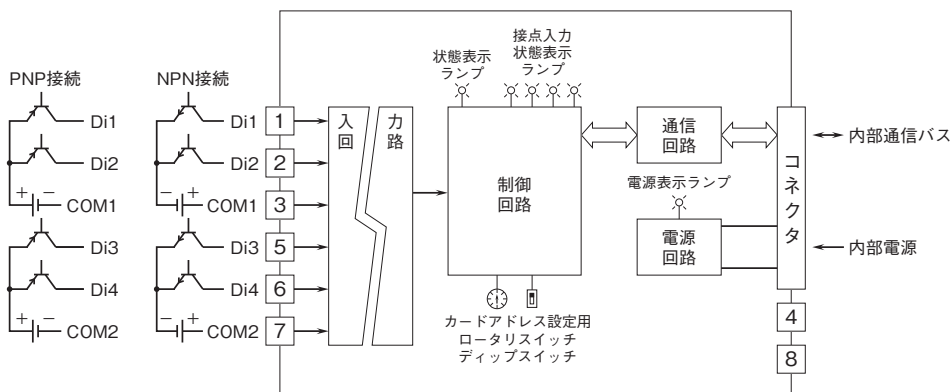
設定方法については、取扱説明書をご参照下さい。

外形寸法図(単位:mm)・端子番号図



※1、ドライバは、先端サイズ 刃幅3.8mm以下、刃厚0.5~0.6mm程度のマイナスドライバを使用して下さい。

ブロック図・端子接続図





- 記載内容はお断りなしに変更することがありますのでご了承ください。
 - ご注文・ご使用に際しては、弊社ホームページの「ご注文に際して」を必ずご確認ください。
 - 本製品を輸出される場合には、外国為替および外国貿易法の規制をご確認の上、必要な手続きをお取りください。
安全保障貿易管理については、弊社ホームページより「輸出（該非判定）」をご覧ください。
- お問い合わせ先 ホットライン：0120-18-6321