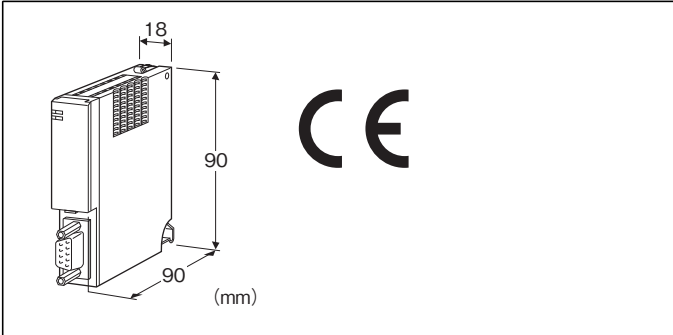


## 省スペース リモートI/O変換器 R6 シリーズ

## 通信カード

(PROFIBUS-DP用、アナログ62点对応)



## 形式:R6-NP1①

## 価格

基本価格 70,000円

加算価格

・オプション仕様により加算あり。

## ご注文時指定事項

・形式コード:R6-NP1①

①は下記よりご選択下さい。

(例:R6-NP1/Q)

オプション仕様(例:/C01)

## ①付加コード

◆オプション仕様

無記入:なし

/Q:あり(オプション仕様より別途ご指定下さい。)

## オプション仕様

◆コーティング(詳細は、弊社ホームページをご参照下さい。)

/C01:シリコン系コーティング +500円

/C02:ポリウレタン系コーティング +500円

## 機器仕様

接続方式

・通信:9ピン、Dサブコネクタ(メス形)

・内部通信バス:ベース(形式:R6□-BS)に接続

・内部電源:ベース(形式:R6□-BS)より供給

接続台数:最大31台(アナログ62点)カードアドレス 1~31

アイソレーション:PROFIBUS-内部通信バス・内部電源間

RUN表示ランプ:赤/緑2色LED(詳細は取扱説明書参照)

ERR表示ランプ:赤/緑2色LED(詳細は取扱説明書参照)

## PROFIBUS仕様

インタフェース:PROFIBUS-DP スレーブ仕様(絶縁 RS-485)

通信ケーブル:PROFIBUS-DP用指定ケーブル

最高伝送速度:12Mbps

通信規格:DPV1(下記の機能に対応)

アラーム機能(Pull Plug Alarm、Status Alarm)、

I&amp;M機能(I&amp;M 0~3使用可)

局番設定:00~7D ロータリスイッチにより設定(7Dより大きな値を設定した場合も、アドレスは7Dとなります)

GSDファイル:Msys0C57.GSD

弊社のホームページからダウンロード可能

入力データ:最大124Byte

出力データ:最大124Byte

入出力データ合計:最大248Byte

診断情報:カード関連、ステータス(デバイス関連)、チャンネル関連(最大32チャンネル、マスク可能)

## 設置仕様

使用温度範囲:-10~+55℃

使用湿度範囲:30~90%RH(結露しないこと)

使用周囲雰囲気:腐食性ガス、ひどい塵埃のないこと

取付:ベース(形式:R6□-BS)に取付

質量:約100g

## 性能

絶縁抵抗:100MΩ以上/500V DC

耐電圧:PROFIBUS-内部通信バス・内部電源間

1500V AC 1分間

## 適合規格

適合EU指令:

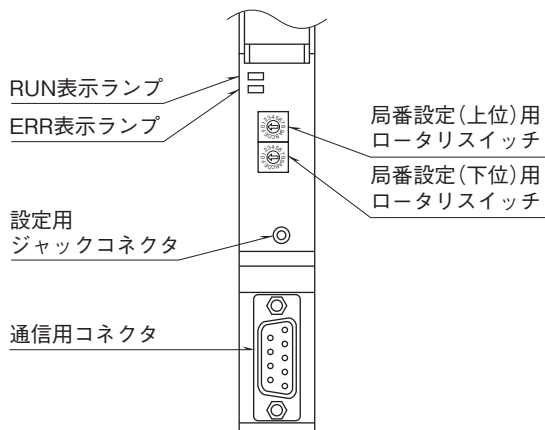
電磁両立性指令(EMC指令)

EMI EN 61000-6-4

EMS EN 61000-6-2

RoHS指令

## パネル図



### ■ PROFIBUS インタフェース



| 略号     | ピン番号 | 機能        |
|--------|------|-----------|
| NC     | 1    | (未使用)     |
| NC     | 2    | (未使用)     |
| B_line | 3    | 通信ライン (B) |
| RTS    | 4    | 送信要求      |
| GND    | 5    | 0V        |
| P5V    | 6    | 5V        |
| NC     | 7    | (未使用)     |
| A_line | 8    | 通信ライン (A) |
| NC     | 9    | (未使用)     |

## 入出力データ

### ■ アナログ16ビットデータ



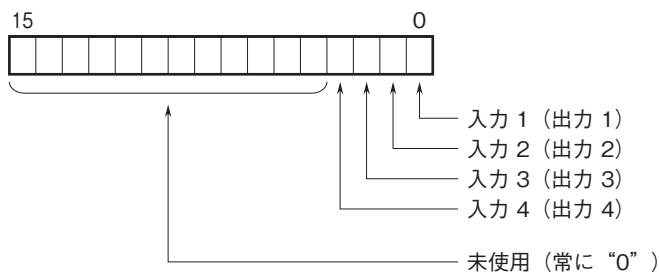
各カードに設定されている入出力レンジの0~100%を0~10000のバイナリ(2進数)で示します。

温度入力では、温度単位が摂氏(°C)、絶対温度(K)の場合、実量値を10倍した値で示します。例えば、実量値が25.5°Cの場合は“255”がデータとなります。

温度単位が華氏(°F)の場合、実量値の整数部がデータとなります。例えば、実量値が135.4°Fの場合は、“135”がデータとなります。

また、各データの負の値は2の補数で示します。

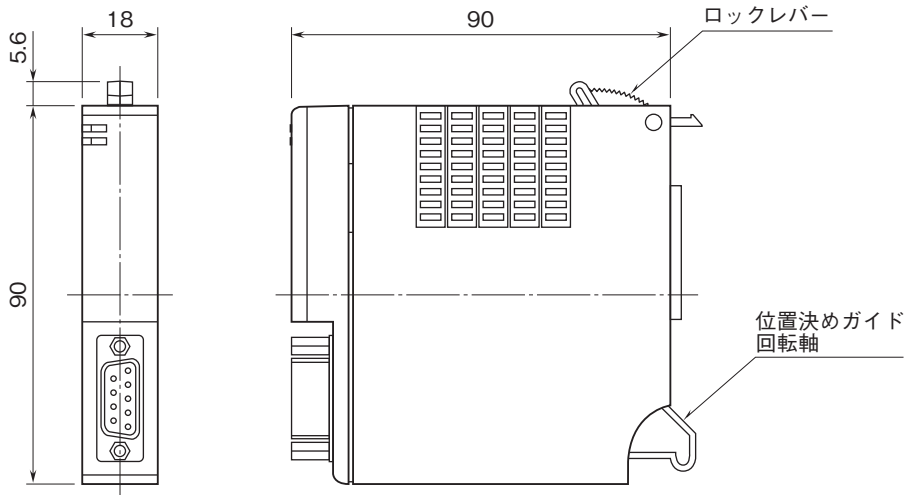
### ■ 接点データ



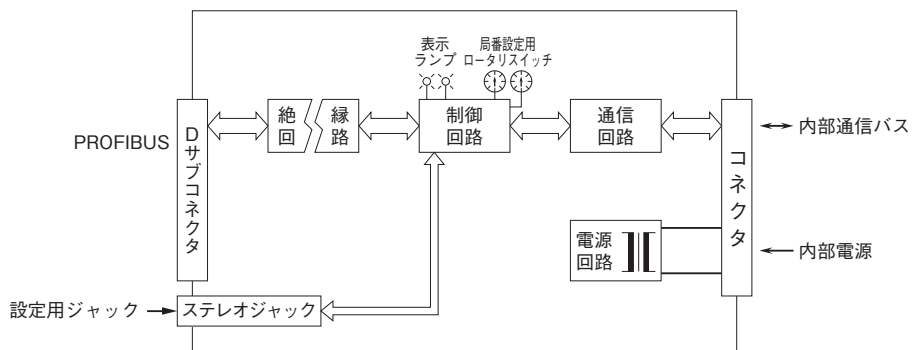
0:OFF

1:ON

外形寸法図(単位:mm)



ブロック図・端子接続図



- 記載内容はお断りなしに変更することがありますのでご了承ください。
  - ご注文・ご使用に際しては、弊社ホームページの「ご注文に際して」を必ずご確認ください。
  - 本製品を輸出される場合には、外国為替および外国貿易法の規制をご確認の上、必要な手続きをお取りください。  
安全保障貿易管理については、弊社ホームページより「輸出（該非判定）」をご覧ください。
- お問い合わせ先 ホットライン：0120-18-6321