

省スペース リモートI/O変換器 R6 シリーズ

通信カード

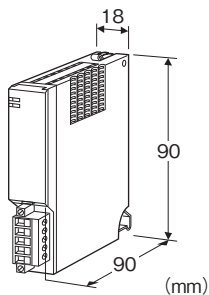
(DeviceNet用)

主な機能と特長

- アナログ入出力やデジタル入出力信号をフィールドバス (DeviceNet)に入出力するリモートI/Oカード
- 省スペース、低消費電力
- 各種直入力信号に対応

アプリケーション例

- DCSやPLC用のリモートI/O



形式:R6-ND1①

価格

基本価格 50,000円

加算価格

・オプション仕様により加算あり。

ご注文時指定事項

・形式コード:R6-ND1①

①は下記よりご選択下さい。

(例:R6-ND1/Q)

オプション仕様(例:/C01)

①付加コード

◆オプション仕様

無記入:なし

/Q:あり(オプション仕様より別途ご指定下さい。)

オプション仕様

◆コーティング(詳細は、弊社ホームページをご参照下さい。)

/C01:シリコン系コーティング +500円

/C02:ポリウレタン系コーティング +500円

関連機器

・EDSファイル

EDSファイルは弊社のホームページよりダウンロードが可能です。

機器仕様

接続方式

・DeviceNet:コネクタ形ユーロ端子台

(適用電線サイズ:0.2~2.5mm²、剥離長 7mm)

・内部通信バス:ベース(形式:R6□-BS)に接続

・内部電源:ベース(形式:R6□-BS)より供給

接続台数:最大32台(アナログ64点)

アイソレーション:DeviceNet-内部通信バス・内部電源間

占有エリア設定:エリア1、2を側面のディップスイッチにより設定

DeviceNet仕様

通信ケーブル:DeviceNet準拠のケーブル

入出力データエリア設定:入力データ/出力データのエリアサイズを側面ディップスイッチにより設定

ノードアドレス設定:00~63 ディップスイッチにより設定

通信速度設定:125kbps、250kbps、500kbps(ディップスイッチにより設定)

NS表示ランプ:赤/緑2色LED、ネットワークの稼動状態を表示

MS表示ランプ:赤/緑2色LED、内部通信の稼動状態を表示

設置仕様

通信電源電圧:11~25V DC(通信コネクタより供給)

通信電源電流:50mA以下

使用温度範囲:-10~+55℃

使用湿度範囲:30~90%RH(結露しないこと)

使用周囲雰囲気:腐食性ガス、ひどい塵埃のないこと

取付:ベース(形式:R6□-BS)に取付

質量:約100g

性能

絶縁抵抗:100MΩ以上/500V DC

耐電圧:DeviceNet-内部通信バス・内部電源間

2000V AC 1分間

適合規格

適合EU指令:

電磁両立性指令(EMC指令)

EMI EN 61000-6-4

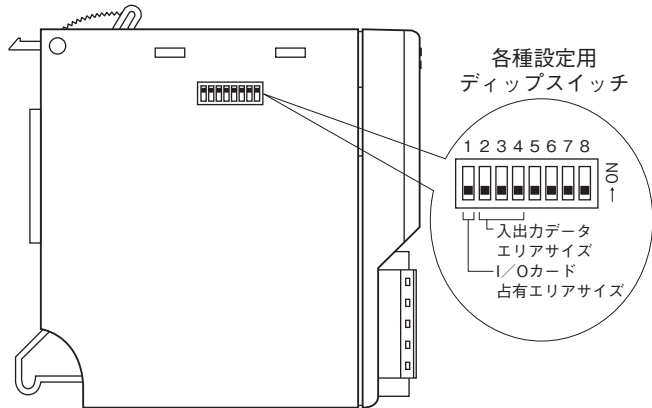
EMS EN 61000-6-2

RoHS指令

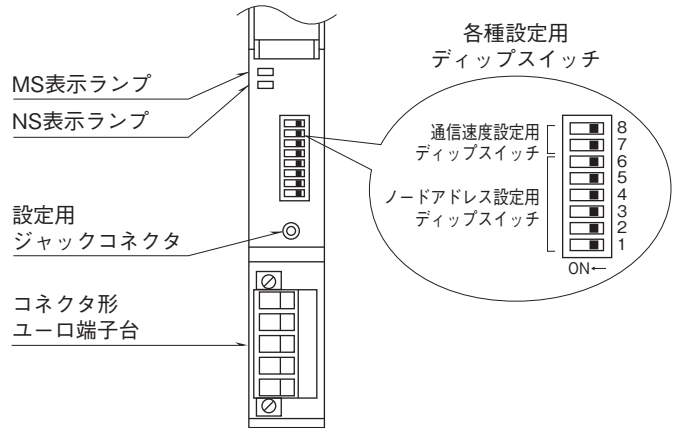
EN 50581

パネル図

■側面図



■前面図



伝送データ

本体側面のディップスイッチにより、占有エリア“1”モードと占有エリア“2”モードに切替えることができます。

占有エリア“1”モードとは全ての入出力カードの入出力データを1ワードとし、入出力カードの実装するスロットと入出力データとが1ワードで対応します。このため、アナログ2点の入出力カードでは、2点目の入出力は使用できなくなります。

占有エリア“2”モードとは、全ての入出力カードの入出力データを2ワードとし、入出力カードの実装するスロットと入出力データとが2ワードで対応します。このため、占有エリアが“1”の接点入出力カードでも2ワードのエリアが確保されます。

最大32枚の入出力カードを接続することができます。

■占有エリア“1”モード

●出力データ

通信カードからマスタ機器に送信するデータを示します。

	15	0
先頭+0	カードアドレス 0	
	カードアドレス 1	
+2	カードアドレス 2	
	カードアドレス 3	
+4	カードアドレス 4	
	カードアドレス 5	
+6	カードアドレス 6	
	カードアドレス 7	
+8	カードアドレス 8	
	カードアドレス 9	
+10	カードアドレス 10	
	カードアドレス 11	
+12	カードアドレス 12	
	カードアドレス 13	
+14	カードアドレス 14	
	カードアドレス 15	
~~~~~		
+30	カードアドレス 30	
	カードアドレス 31	
	+32 FLG	
	+33 ERR	
	+34 ERR	

#### ●入力データ

マスタ機器から通信カードが受信するデータを示します。

	15	0
先頭+0	カードアドレス 0	
	カードアドレス 1	
+2	カードアドレス 2	
	カードアドレス 3	
+4	カードアドレス 4	
	カードアドレス 5	
+6	カードアドレス 6	
	カードアドレス 7	
+8	カードアドレス 8	
	カードアドレス 9	
+10	カードアドレス 10	
	カードアドレス 11	
+12	カードアドレス 12	
	カードアドレス 13	
+14	カードアドレス 14	
	カードアドレス 15	
~~~~~		
+30	カードアドレス 30	
	カードアドレス 31	
	+32	
	+33	
	+34	

□部は入出力データエリアを示します。

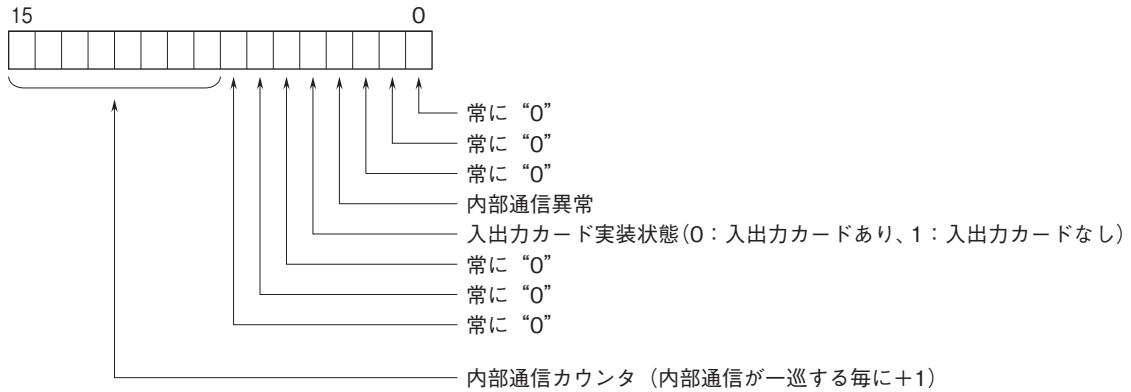
カードの種類が入力、出力に関係なく占有エリア分の出力データと入力データのエリアを1ワード(カード1枚当たり)確保します。

占有エリア“2”のカードを接続した場合、2チャンネルのデータは無効となります。

入力カードの場合、入力値を出力データエリアにセットします。入力データエリアは未使用となりますが、エリアは確保します。

●状態フラグ

FLG：各カードとの通信状態をチェックします。カードの未実装、または内部通信異常が多発する場合に対応するビットが“1”となります。

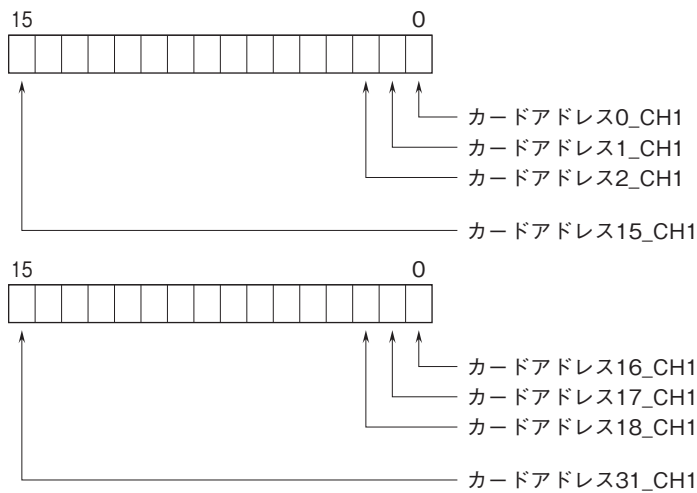


ERR：入出力カードのデータ異常を示します。

- ・R6□-TS□、R6□-RS□以外のアナログ入力カードの入力値が-15%以下または115%以上
- ・R6□-TS□、R6□-RS□の入力がバーンアウト
- ・R6□-YS□（ファームウェアバージョンV2.00以降）の出力が断線*1

上記の状態が発生した場合、対応するビットが“1”となります。

また、実装されていないカードは全て対応するビットが“1”となります。



*1、R6-ND1のファームウェアバージョンV1.03以降に対応しています。

■占有エリア “2” モード

●出力データ

通信カードからマスタ機器に送信するデータを示します。

	15	0
先頭+0	カードアドレス 0_CH1	
	カードアドレス 0_CH2	
+2	カードアドレス 1_CH1	
	カードアドレス 1_CH2	
+4	カードアドレス 2_CH1	
	カードアドレス 2_CH2	
+6	カードアドレス 3_CH1	
	カードアドレス 3_CH2	
+8	カードアドレス 4_CH1	
	カードアドレス 4_CH2	
+10	カードアドレス 5_CH1	
	カードアドレス 5_CH2	
+12	カードアドレス 6_CH1	
	カードアドレス 6_CH2	
+14	カードアドレス 7_CH1	
	カードアドレス 7_CH2	
~~~~~		
+62	カードアドレス 31_CH1	
	カードアドレス 31_CH2	
	+64 FLG	
	+65 ERR	
	+66 ERR	
	+67 ERR	
	+68 ERR	

●入力データ

マスタ機器から通信カードが受信するデータを示します。

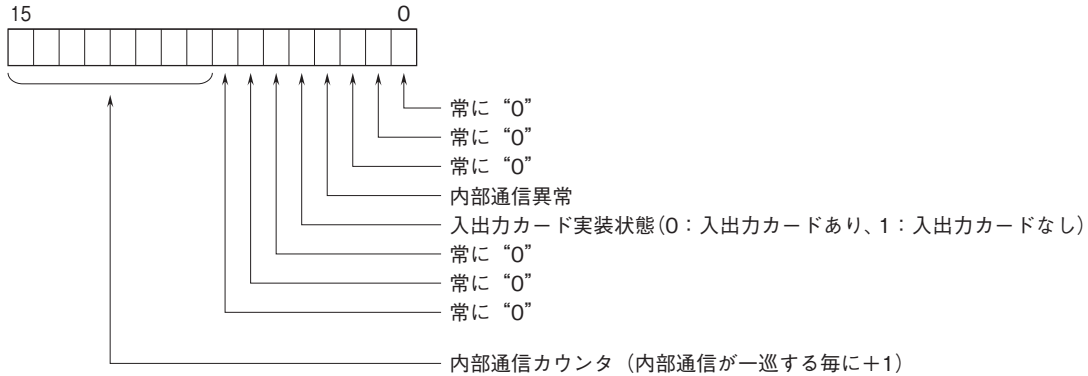
	15	0
先頭+0	カードアドレス 0_CH1	
	カードアドレス 0_CH2	
+2	カードアドレス 1_CH1	
	カードアドレス 1_CH2	
+4	カードアドレス 2_CH1	
	カードアドレス 2_CH2	
+6	カードアドレス 3_CH1	
	カードアドレス 3_CH2	
+8	カードアドレス 4_CH1	
	カードアドレス 4_CH2	
+10	カードアドレス 5_CH1	
	カードアドレス 5_CH2	
+12	カードアドレス 6_CH1	
	カードアドレス 6_CH2	
+14	カードアドレス 7_CH1	
	カードアドレス 7_CH2	
~~~~~		
+62	カードアドレス 31_CH1	
	カードアドレス 31_CH2	
	+64	
	+65	
	+66	
	+67	
	+68	

□部は入出力データエリアを示します。

カードの種類が入力、出力に関係なく占有エリア分の出力データと入力データのエリアを2ワード（カード1枚当たり）確保します。
 占有エリア “1” のカードを接続した場合、CH2のデータは全てのビットが “0”（未使用）となります。
 入力カードの場合、入力値を出力データエリアにセットします。入力データエリアは未使用となりますが、エリアは確保します。

●状態フラグ

FLG：各カードとの通信状態をチェックします。カードの未実装、または内部通信異常が多発する場合に対応するビットが“1”となります。

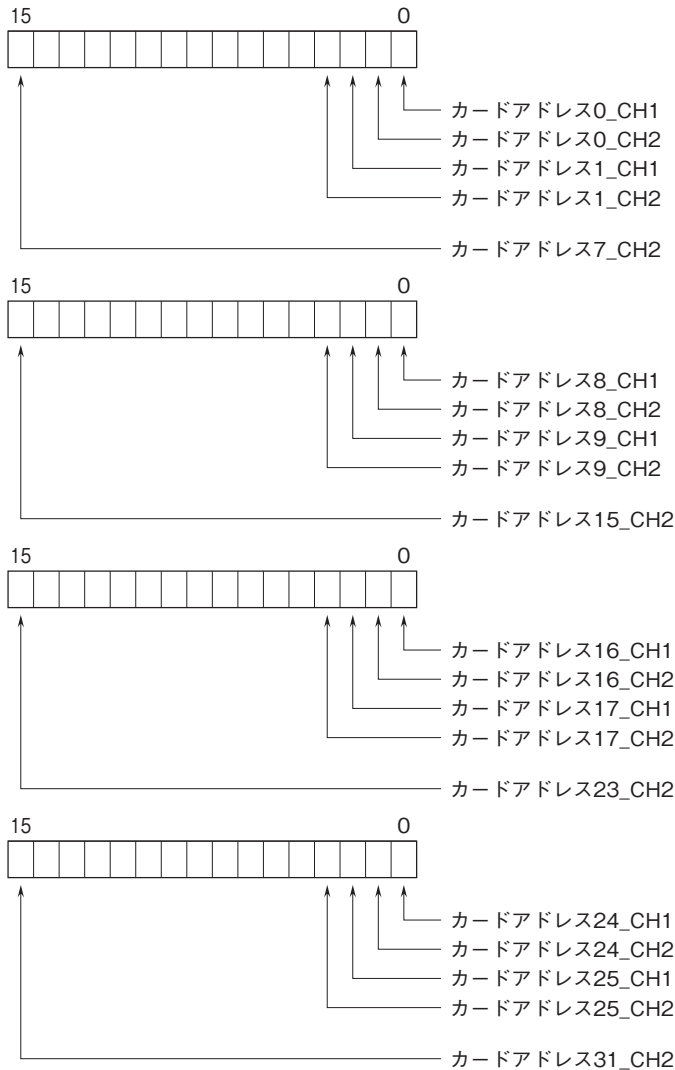


ERR：入出力カードのデータ異常を示します。

- ・R6□-TS□、R6□-RS□以外のアナログ入力カードの入力値が-15%以下または115%以上
- ・R6□-TS□、R6□-RS□の入力がバーニアアウト
- ・R6□-YS□ (ファームウェアバージョンV2.00以降) の出力が断線*1

上記の状態が発生した場合、対応するビットが“1”となります。

また、実装されていないカードは全て対応するビットが“1”となります。



*1、R6-ND1のファームウェアバージョンV1.03以降に対応しています。

入出力データ

■アナログ16ビットデータ



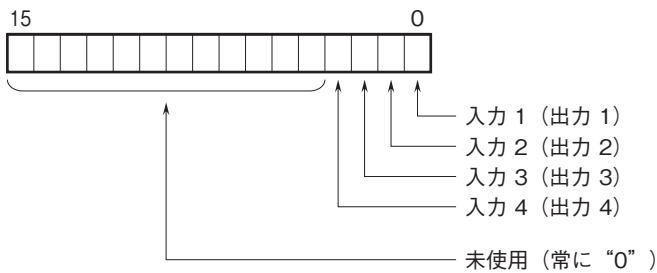
各カードに設定されている入出力レンジの0~100 %を0~10000のバイナリ(2進数)で示します。

温度入力では、温度単位が摂氏(°C)、絶対温度(K)の場合、実量値を10倍した値で示します。例えば、実量値が25.5°Cの場合は“255”がデータとなります。

温度単位が華氏(°F)の場合、実量値の整数部がデータとなります。例えば、実量値が135.4°Fの場合は、“135”がデータとなります。

また、各データの負の値は2の補数で示します。

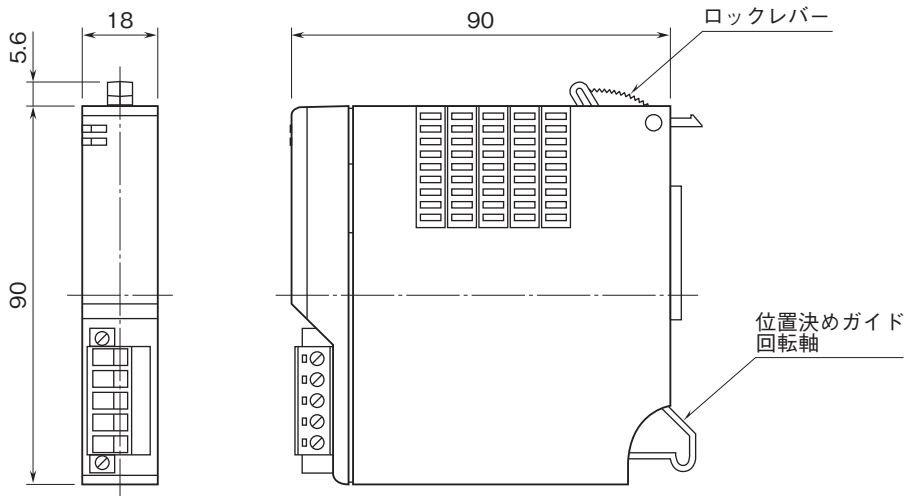
■接点データ



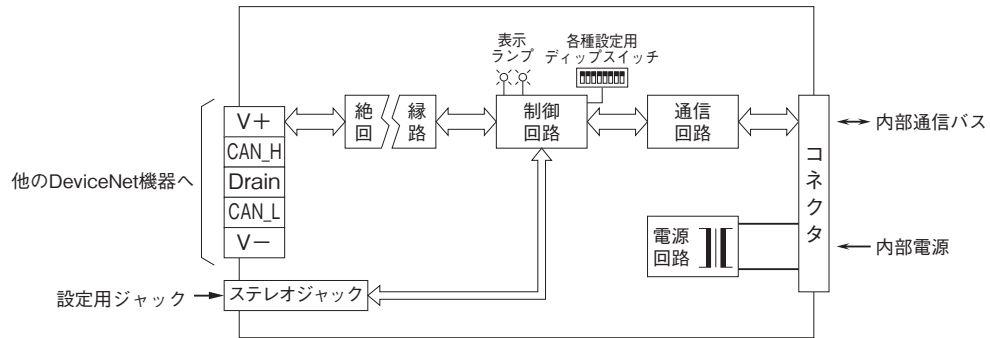
0:OFF

1:ON

外形寸法図(単位:mm)



ブロック図・端子接続図



- 記載内容はお断りなしに変更することがありますのでご了承下さい。
 - ご注文・ご使用に際しては、弊社ホームページの「ご注文に際して」を必ずご確認ください。
 - 本製品を輸出される場合には、外国為替及び外国貿易法の規制をご確認の上、必要な手続きをお取り下さい。
- 安全保障貿易管理については、弊社ホームページより「輸出（該非判定）」をご覧ください。
- お問い合わせ先 ホットライン：0120-18-6321