

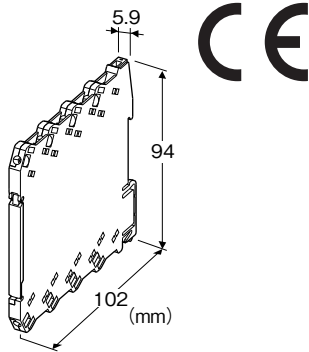
## 省スペース リモートI/O変換器 R6 シリーズ

## 直流電圧出力カード

(絶縁2点、ユーロ端子接続形)

## 主な機能と特長

- 直流電圧2点出力の省スペースリモートI/Oカード
- 出力レンジ設定はディップスイッチ、または、PCコンフィギュレータにより変更可能



## 形式:R6D-YV2①

## 価格

基本価格 45,000円

加算価格

・オプション仕様により加算あり。

## ご注文時指定事項

- ・形式コード:R6D-YV2①
- ①は下記よりご選択下さい。
- (例:R6D-YV2/Q)
- ・オプション仕様(例:/C01)

## ①付加コード

◆オプション仕様

無記入:なし

/Q:あり(オプション仕様より別途ご指定下さい。)

## オプション仕様

◆コーティング

/C01:シリコン系コーティング +500円

/C02:ポリウレタン系コーティング +500円

## 関連機器

・コンフィギュレータソフトウェア(形式:R6CON)

コンフィギュレータソフトウェアは、弊社のホームページよりダウンロードが可能です。

本器をパソコンに接続するには専用ケーブルが必要です。

対応するケーブルの形式につきましては、ホームページダウンロードサイトまたはコンフィギュレータソフトウェア取扱説明書をご参照下さい。

## 機器仕様

## 接続方式

- ・内部通信バス:ベース(形式:R6D-BS)に接続
- ・出力信号:ユーロ端子接続(締付トルク 0.3N・m)  
(適用電線サイズ:0.2~2.5mm<sup>2</sup>、剥離長8mm)
- ・内部電源:ベース(形式:R6D-BS)より供給

ハウジング材質:難燃性黒色樹脂

アイソレーション:出力1-出力2-内部通信バス・内部電源間

出力ゼロ調整:PCにより設定

出カスパン調整:PCにより設定

出力レンジ設定:側面のディップスイッチまたはPCにより設定

カードアドレス設定:側面のディップスイッチ、ロータリスイッチにより設定

通信断時出力設定:側面のディップスイッチにより設定

コンフィギュレーションモード設定:側面のディップスイッチにより設定

電源表示ランプ:緑色LED、仕様は取扱説明書をご参照下さい。

状態表示ランプ:赤/緑2色LED、仕様は取扱説明書をご参照下さい。

## 出力仕様

許容負荷抵抗:10kΩ以上

出力範囲:-11.5~+11.5V DCまたは-15~+115%

■低レンジ出力(出力レンジ)

-1~+1V DC

0~1V DC

-0.5~+0.5V DC

■高レンジ出力(出力レンジ)

-10~+10V DC

-5~+5V DC

0~10V DC

0~5V DC

1~5V DC

## 設置仕様

消費電流:25mA

使用温度範囲:-10~+55°C

使用湿度範囲:30~90%RH(結露しないこと)

使用周囲雰囲気:腐食性ガス、ひどい塵埃のないこと

取付:ベース(形式:R6D-BS)に取付

質量:約60g

## 性能

変換精度:±0.1%  
 変換データ:出力レンジに対し0~10000  
 占有エリア:2  
 温度係数:±0.01%/℃  
 応答時間:0.25s以下(0→90%)  
 電源電圧変動の影響:±0.1%/許容電圧範囲  
 絶縁抵抗:100MΩ以上/500V DC  
 耐電圧:出力1-出力2-内部通信バス・内部電源-大地間  
 1500V AC 1分間

## 適合規格

適合EU指令:  
 電磁両立性指令(EMC指令)  
 EMI EN 61000-6-4  
 EMS EN 61000-6-2  
 RoHS指令

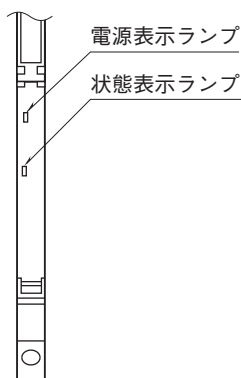
## 用語解説

### ■出力保持機能

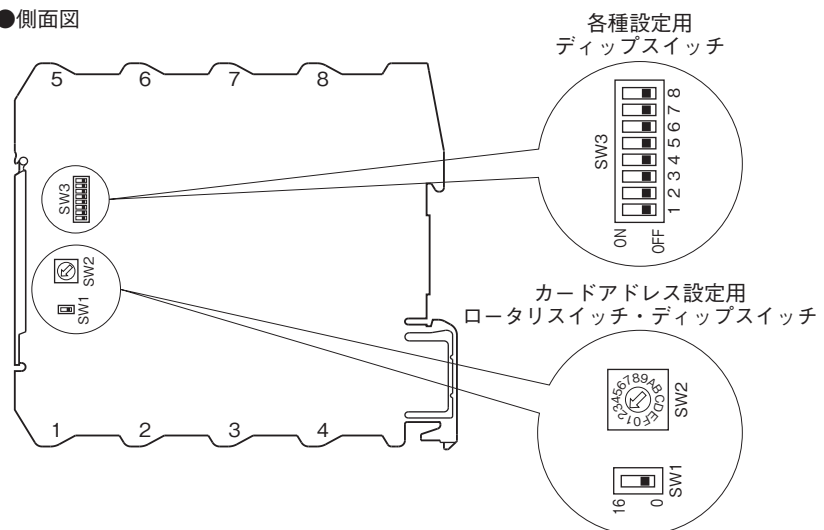
通信断時の出力動作は、ディップスイッチの設定により、出力クリア(出力を-15%または約-11.5V DCに固定)、出力保持(前回正常受信データ)またはPCの設定を選択できます。  
 電源投入時は、正常データを受信するまで設定レンジの-15%または約-11.5V DCを出力します。

## パネル図

●前面図(開蓋時)

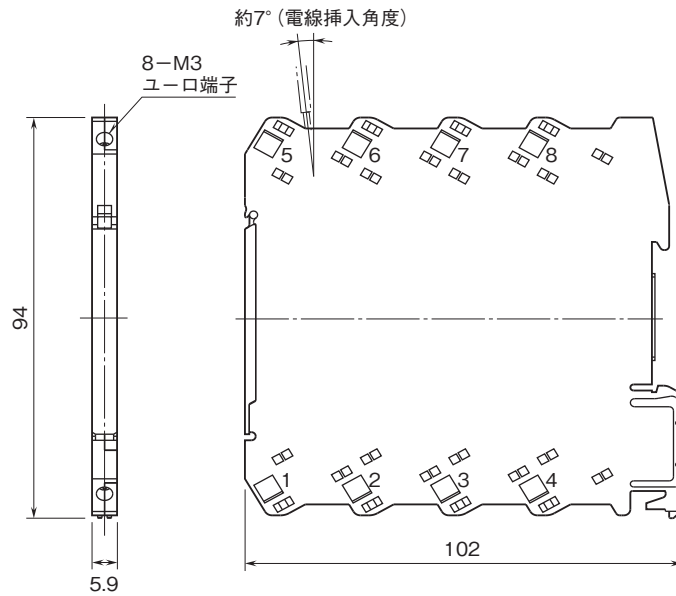


●側面図

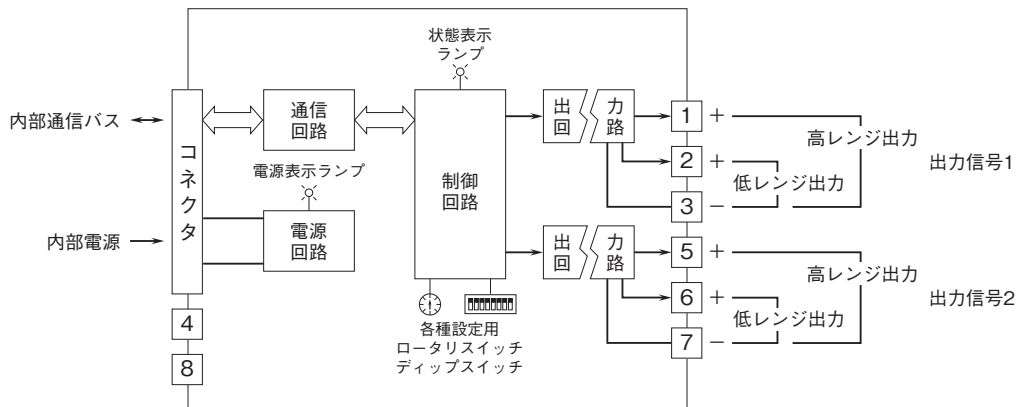


設定方法については、取扱説明書をご参照下さい。

外形寸法図(単位:mm)・端子番号図



ブロック図・端子接続図



- 記載内容はお断りなしに変更することがありますのでご了承ください。
  - ご注文・ご使用に際しては、弊社ホームページの「ご注文に際して」を必ずご確認ください。
  - 本製品を輸出される場合には、外国為替および外国貿易法の規制をご確認の上、必要な手続きをお取りください。  
安全保障貿易管理については、弊社ホームページより「輸出(該非判定)」をご覧ください。
- お問い合わせ先 ホットライン：0120-18-6321