

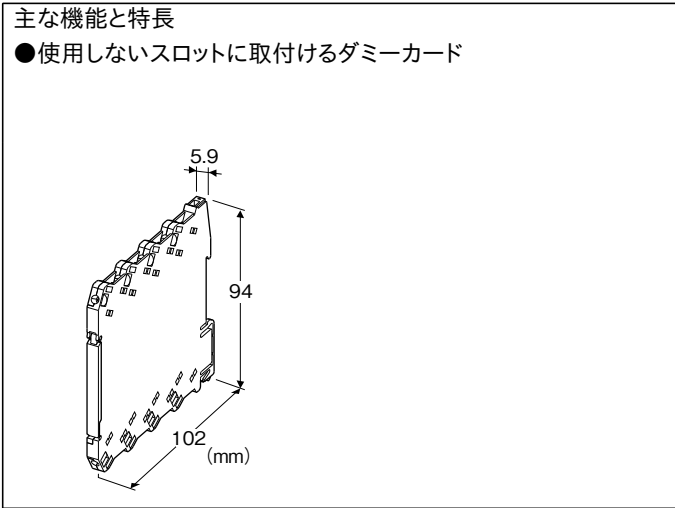
省スペース リモートI/O変換器 R6 シリーズ

ダミーカード

(ユーロ端子接続形)

主な機能と特長

- 使用しないスロットに取付けるダミーカード



形式:R6D-DM

価格

基本価格 4,000円

ご注文時指定事項

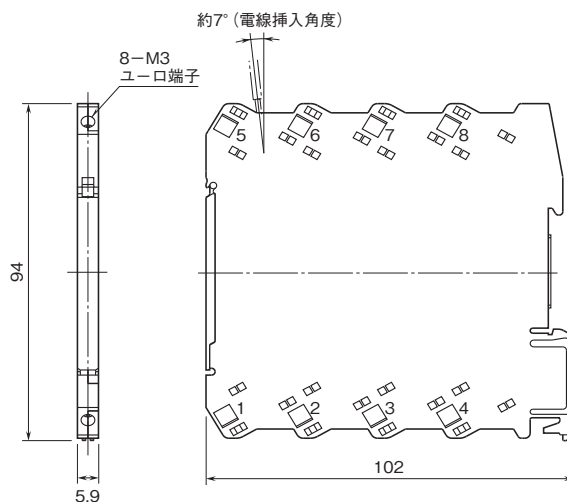
・形式コード:R6D-DM

設置仕様

取付:ベース(形式:R6D-BS)に取付

質量:約40g

外形寸法図(単位:mm)





- 記載内容はお断りなしに変更することがありますのでご了承下さい。
 - ご注文・ご使用に際しては、弊社ホームページの「ご注文に際して」を必ずご確認ください。
 - 本製品を輸出される場合には、外国為替及び外国貿易法の規制をご確認の上、必要な手続きをお取り下さい。
- 安全保障貿易管理については、弊社ホームページより「輸出（該非判定）」をご覧ください。
- お問い合わせ先 ホットライン：0120-18-6321