

省スペース リモートI/O変換器 R6 シリーズ

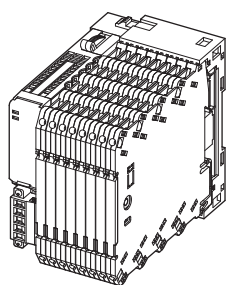
R6シリーズ共通

主な機能と特長

- アナログ入出力やデジタル入出力信号をフィールドバスに入出力するリモートI/Oカード
- 省スペース、低消費電力
- 各種直入力信号に対応

アプリケーション例

- DCSやPLC用のリモートI/Oカード
- PC用入出力カード



価格

個別の仕様書をご参照下さい。

ご注文時指定事項

個別の仕様書をご参照下さい。

通信カード:R6-①

詳細仕様は各カードの仕様書をご参照下さい。

①種類

- NC1:CC-Link (Ver.1.10対応) (CE対象外)
- NC3:CC-Link (Ver.2.00対応) (アナログ64点对応) (CE対象外)
- ND1:DeviceNet
- NE1:Modbus/TCP (Ethernet) (アナログ32点对応)
- NE2:Modbus/TCP (Ethernet) (アナログ64点对応)
- NM1:Modbus (アナログ32点对応)
- NM2:Modbus (アナログ64点对応)
- NF1:Tリンク (富士電機製、CE対象外)
(基本ベースは形式:R6□-BS8Bを選択して下さい。
また電源供給カード (形式:R6□-PF1) を選択して下さい。)
- NP1:PROFIBUS-DP (アナログ62点对応)

ベース:R6①-②

詳細仕様は各ベースの仕様書をご参照下さい。

①端子形状

- D:ユーロ端子接続形
- N:ねじ端子接続形
- S:スプリング式端子接続形

②種類

- BS8A:8スロット+通信カードスロット (18mm幅)
- BS8B:8スロット+通信カードスロット (36.5mm幅)
(Tリンク用通信カード (形式:R6-NF1)
CC-Link用通信2重化対応通信カード (形式:R6-NC3/W)
電源カード (形式:R6-PSM) のいずれかをご使用の場合のみ
選択可能です。)
- BS8P:8スロット (増設用)

入出力カード:R6①-②

詳細仕様は各カードの仕様書をご参照下さい。

①端子形状

- D:ユーロ端子接続形
- N:ねじ端子接続形
- S:スプリング式端子接続形

②種類

- ◆入出力カード
 - SV2:直流電圧入力2点
 - SS2:直流電流入力2点
 - TS2:熱電対入力2点
 - TS2A:高精度熱電対入力2点 (CE対象外)
 - RS2:測温抵抗体入力2点
 - DS1:ディストリビュータ入力1点
 - YV2:直流電圧出力2点
 - YS2:直流電流出力2点
 - DA4:接点入力4点
 - DC4A:接点マイナスコンモントランジスタ (NPN) 出力4点
 - DC4B:接点プラスコンモントランジスタ (PNP) 出力4点
- ◆ダミーカード
 - DM:ダミーカード (CE対象外)

電源供給カード:R6①-PF1-R

詳細仕様は各カードの仕様書をご参照下さい。

①端子形状

D:ユーロ端子接続形

N:ねじ端子接続形

S:スプリング式端子接続形

種類

PF1:電源供給形

供給電源

R:24V DC (許容範囲 ±10%、リップル含有率 10%p-p以下)

電源カード:R6-PSM

詳細仕様は各カードの仕様書をご参照下さい。

種類

PSM:交流電源カード

(基本ベースは形式:R6□-BS8Bを選択して下さい。

またTリンク用通信カード(形式:R6-NF1)ご使用の場合は、
選択できません。)**供給電源**

◆交流電源

100~240V AC (許容範囲 90~264V AC 47~66Hz)

概要R6シリーズは、電源供給カードまたは電源カード、入出力カード、
通信カードおよびベースから構成されます。**■電源供給カード/電源カード**供給電源から入出力カードと通信カードに必要な内部電源を
作ります。**■入出力カード**入力カードはアナログ入力をAD変換し、内部通信バスに出力し
ます。出力カードは内部通信バスから受信したデータをDA変換し、ア
ナログ信号または接点信号として出力します。**■通信カード**

通信ラインと、内部通信バスのゲートウェイとして働きます。

通信ラインからのデータを内部通信バスのデータに変換、また
は内部通信バスからのデータを通信ラインのデータに変換し、
出力します。**■ベース**内部電源、内部通信バスのためのプリント基板を備えたカード
取付用ベースです。

通信カードスロットを備えた基本ベース(形式:R6□-BS8A、

BS8B)に増設用ベース(形式:R6□-BS8P)を3台接続して、
最大31台の入出力カードを実装することができます。**■内部変換データ**入力カードの種類により変換データは異なりますので、個別の
仕様書をご参照下さい。**●パーセントデータ**入力レンジを0~100%とし、16進数の0000~2710(0~
10000)に変換します。入力範囲は入力レンジの-15~+115%
で、この範囲を超えた場合には-15%または115%に固定します。
負の値は2の補数で表します。

電圧・電流出力も同様です。

注)スケール値の設定によっては-15%または115%に満た
ない場合があります。**●実量(温度入力)**熱電対や測温抵抗体入力では実量値(°C)を10倍した符号付
バイナリデータに変換します。例えば、25.5°Cの場合は“255”
がデータとなります。また、温度単位が華氏(°F)の場合には整
数部がそのままデータとなります。例えば、135.4°Fの場合は
“135”がデータとなります。負の値は2の補数で表します。**■スケール、ゼロ・スパン設定**温度データを0~100%データにする場合や、0~100%デー
タをスケールする場合は、コンフィギュレータソフトウェア(形式:
R6CON)を用いて設定して下さい。**■ホットスワップ、出力の変動**入出力カード、通信カードは各々にCPUを備えています。各カ
ード間はシリアル通信によりデータの更新を行います。入出力カードや通信カードの交換も他のカードに影響を及ぼし
ません。このため、電源を入れたままの交換が可能となります。**関連機器**

・コンフィギュレータソフトウェア(形式:R6CON)

コンフィギュレータソフトウェアは、弊社のホームページよりダ
ウンロードが可能です。

本器をパソコンに接続するには専用ケーブルが必要です。

対応するケーブルの形式につきましては、ホームページダウンロ
ードサイトまたはコンフィギュレータソフトウェア取扱説明書をご
参照下さい。**機器仕様**接続方式:カードの種類によって異なりますので、各カードの
仕様書を参照して下さい。

ハウジング材質:難燃性黒色樹脂

内部通信バス:通信周期 約50ms

設置仕様

消費電流:カードの種類によって異なりますので、各カードの仕様書を参照して下さい。

使用温度範囲:-10~+55℃

使用湿度範囲:30~90%RH(結露しないこと)

使用周囲雰囲気:腐食性ガス、ひどい塵埃のないこと

取付:壁表面取付またはDINレール取付

適合規格

適合EU指令:

電磁両立性指令(EMC指令)

EMI EN 61000-6-4

EMS EN 61000-6-2

低電圧指令

・R6□-PF1

EN 61010-1、EN 61010-2-201

測定カテゴリII (RUN接点出力)

汚染度2

RUN接点出力-内部通信バス・電源間 強化絶縁(300V)

・R6-PSM

EN 61010-1、EN 61010-2-201

測定カテゴリII (RUN接点出力)

設置カテゴリII (供給電源)

汚染度2

内部電源・RUN接点出力-供給電源-FG間

強化絶縁(300V)

内部電源-RUN接点出力間 基本絶縁(300V)

RoHS指令

EN 50581

基本構成

■増設用ベース

増設用ベースは3台まで実装可能です。

1つのユニットとしては、最大31台まで入出力カードの実装が可能です(1スロットは電源供給カードを実装)。

ただし、基本ベースと異なる端子形状コードの増設用ベースとは、組み合わせることができませんのでご注意ください。

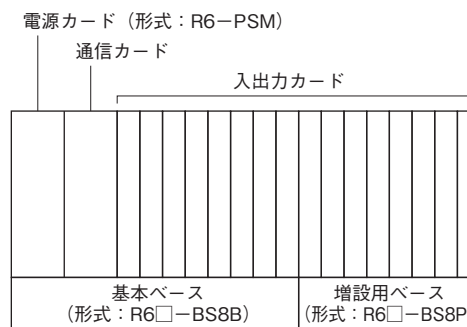
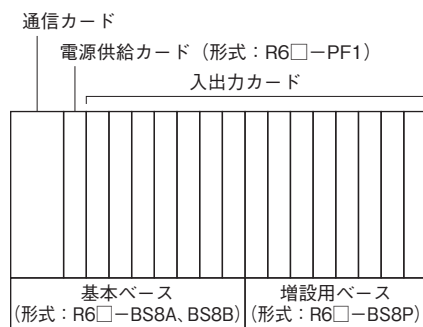
また、入出力カードの実装可能台数は、通信カードにより異なります。詳細は、各通信カードの仕様書をご参照下さい。

■電源供給カードを使用する場合

電源供給カードは全てのスロットに実装可能ですが、基本的には右端または左端に実装して下さい。

■電源カードを使用する場合

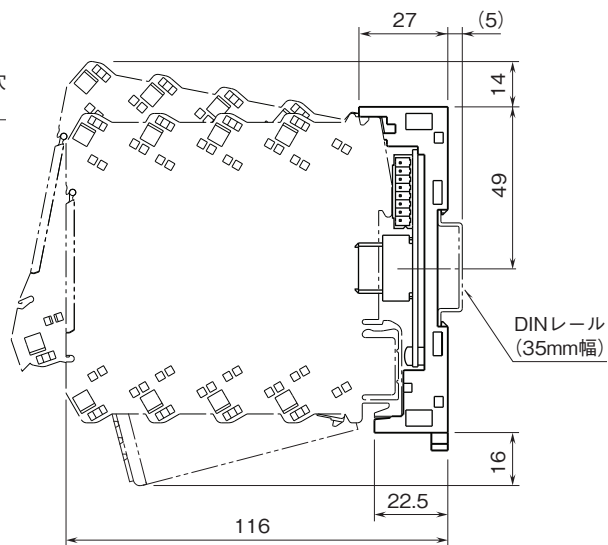
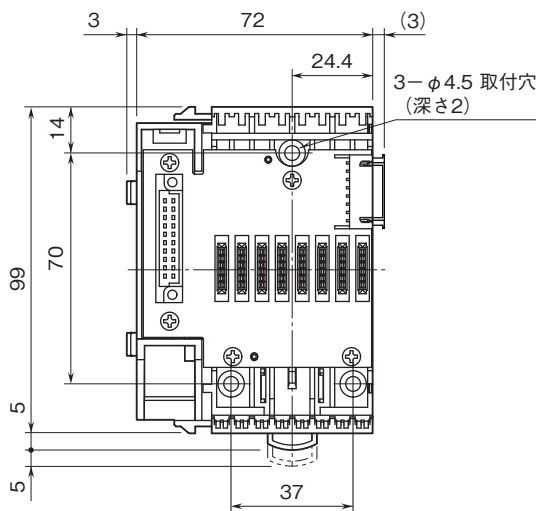
電源カードは基本ベースの左端に実装して下さい。



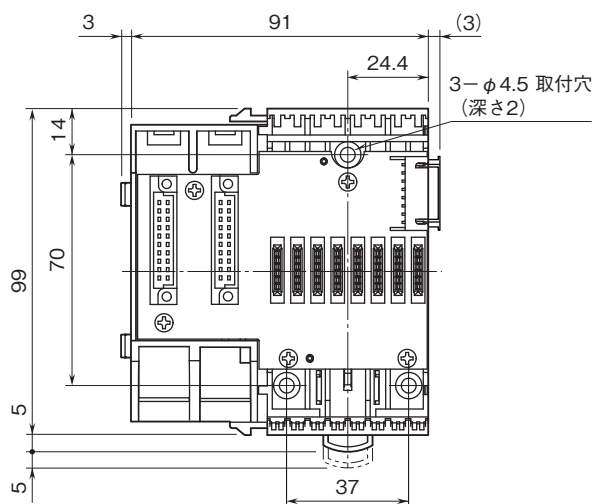
外形寸法図(単位:mm)

■R6D:ベース

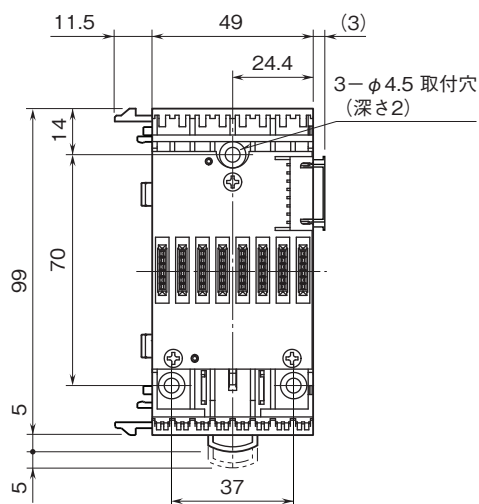
・R6D-BS8A



・R6D-BS8B

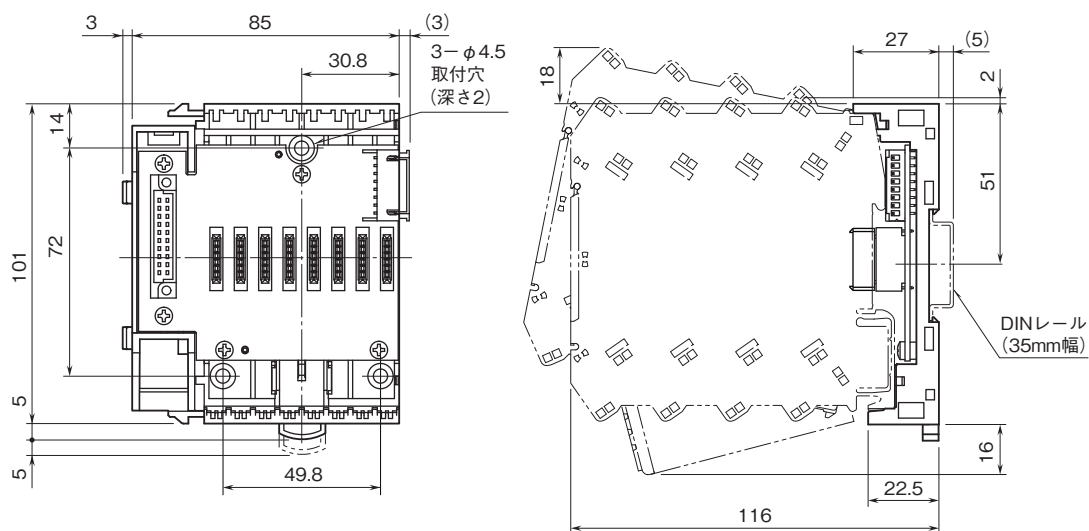


・R6D-BS8P

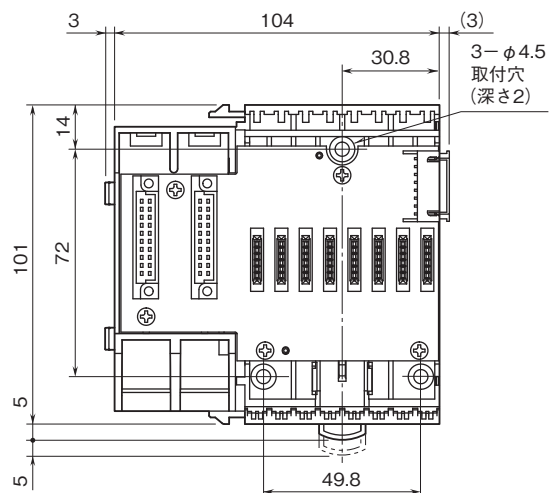


■R6N:ベース

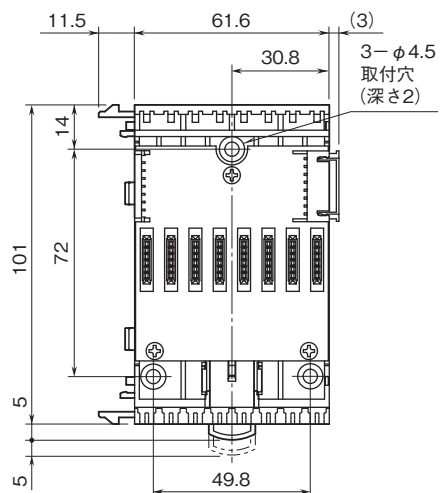
・R6N-BS8A



・R6N-BS8B

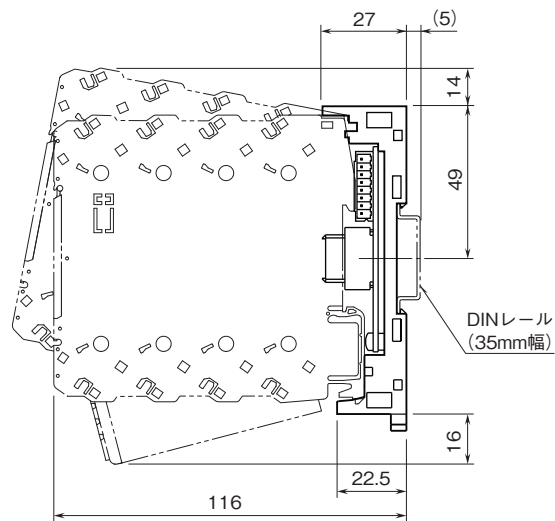
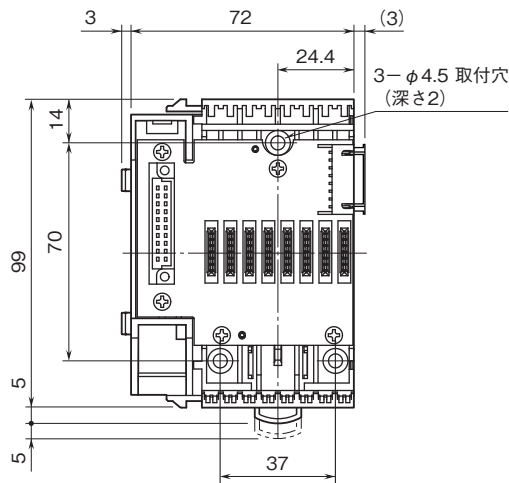


・R6N-BS8P

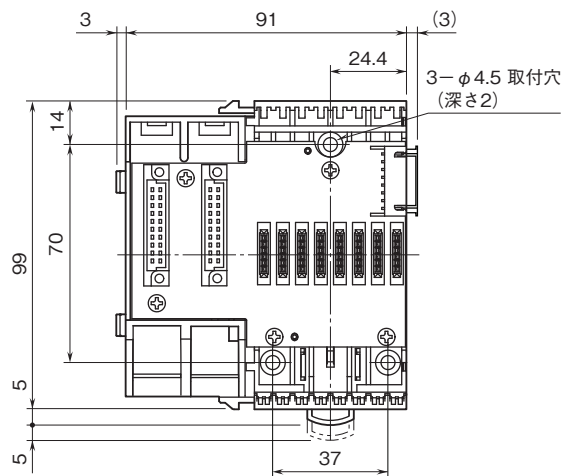


■R6S:ベース

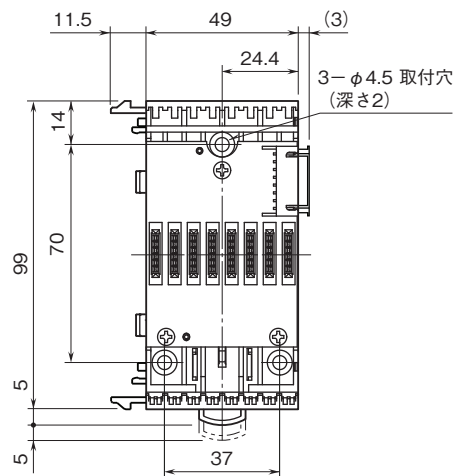
・R6S-BS8A



・R6S-BS8B



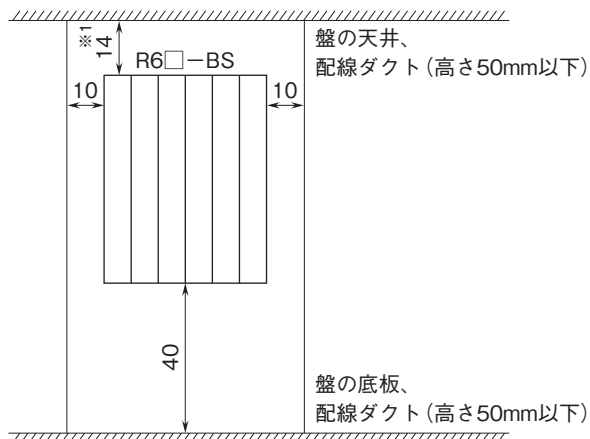
・R6S-BS8P



取付寸法図(単位:mm)

■取付上のご注意

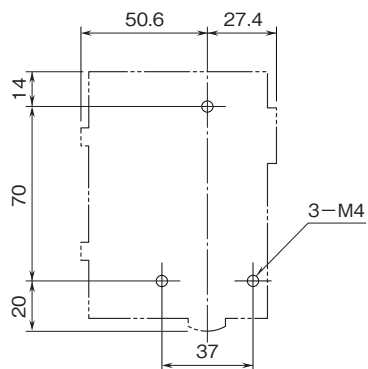
取付は、下図のような垂直取付を行って下さい。垂直取付以外の取付は、内部温度の上昇により、寿命の低下や性能低下の原因となります。



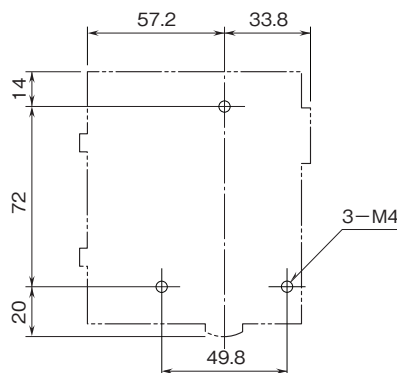
※1、R6N-BSの場合は18になります。

■壁取付の場合

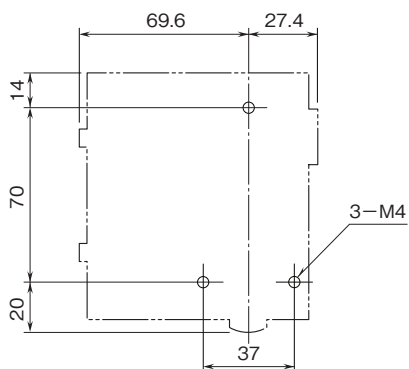
・ R6D/R6S-BS8A



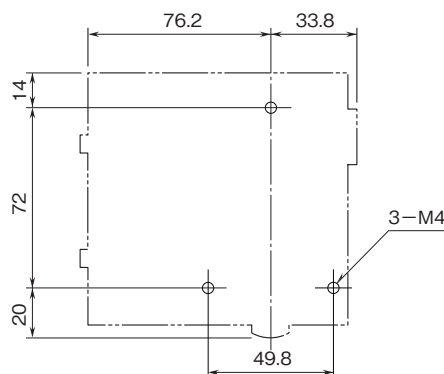
・ R6N-BS8A



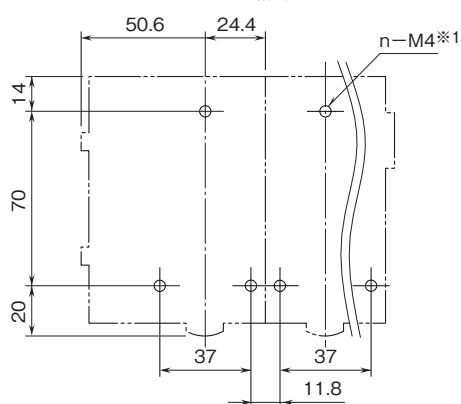
・ R6D/R6S-BS8B



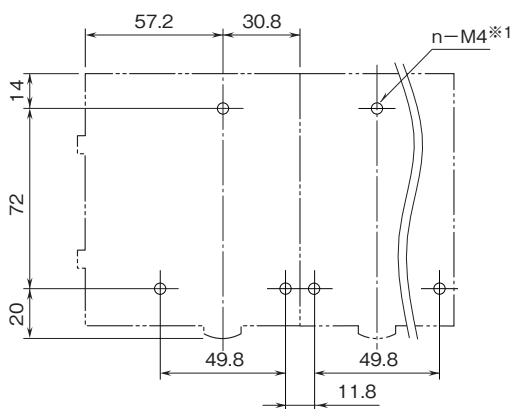
・ R6N-BS8B



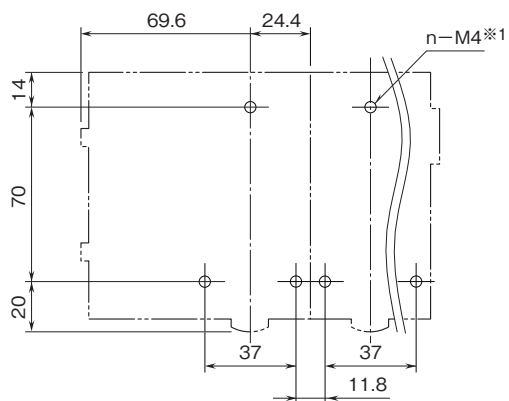
・ R6D/R6S-BS8A+BS8P連結時



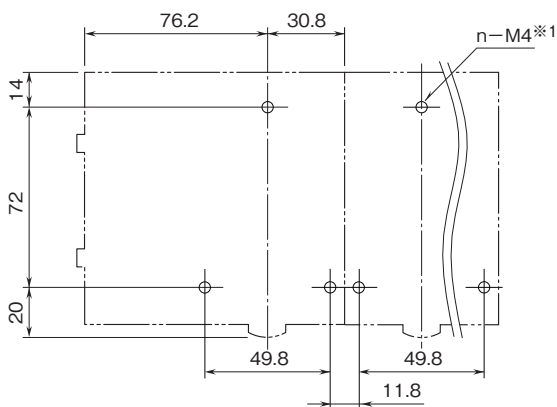
・ R6N-BS8A+BS8P連結時



・ R6D/R6S-BS8B+BS8P連結時



・ R6N-BS8B+BS8P連結時



※1、nは連結したベース数×3



- 記載内容はお断りなしに変更することがありますのでご了承ください。
- ご注文・ご使用に際しては、弊社ホームページの「ご注文に際して」を必ずご確認ください。
- 本製品を輸出される場合には、外国為替および外国貿易法の規制をご確認の上、必要な手続きをお取りください。
安全保障貿易管理については、弊社ホームページより「輸出（該非判定）」をご覧ください。

お問い合わせ先 ホットライン：0120-18-6321