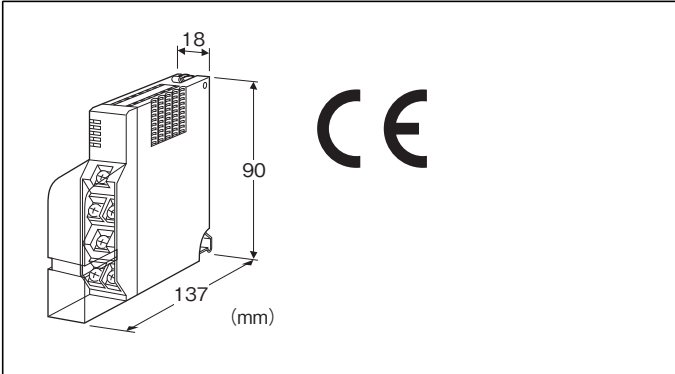


リモートI/O変換器 R5 シリーズ

パルス出力カード

(ねじ端子台形、Po2点(フォトMOSリレー))



形式:R5T-PC2①②

価格

基本価格 30,000円

加算価格

通信2重化 +5,000円

・オプション仕様により加算あり。

ご注文時指定事項

・形式コード:R5T-PC2①②

①、②は下記よりご選択ください。

(例:R5T-PC2W/Q)

・オプション仕様(例: /C01/S01)

出力点数

2:2点出力

①通信

S:シングル

W:2重化

②付加コード

◆オプション仕様

無記入:なし

/Q:あり(オプション仕様より別途ご指定下さい。)

オプション仕様(複数項指定可能)

◆コーティング(詳細は、弊社ホームページをご参照下さい。)

/C01:シリコン系コーティング +500円

/C02:ポリウレタン系コーティング +500円

/C03:ラバーコーティング +500円

◆端子ねじ材質

/S01:ステンレス +500円

機器仕様

接続方式

・内部通信バス:ベース(形式:R5-BS)に接続

・出力信号:M3.5ねじ端子接続(締付トルク 0.8N・m)

・内部電源:ベース(形式:R5-BS)より供給

端子ねじ材質:鉄にニッケルメッキ(標準)または、ステンレス

アイソレーション:Po1-Po2-内部通信バス・内部電源間

RUN表示ランプ:赤/緑2色LED

内部通信バス1正常時、赤色点灯

内部通信バス2正常時、緑色点灯

バス1およびバス2が共に正常な場合は赤色と緑色が同時に点灯し橙色となります。

出力状態表示ランプ:赤色LED、リレー励磁時点灯

パルス幅設定:5ms、10ms、50ms、100ms、500ms、1s、1.5s、2s(側面のディップスイッチにより設定)

積算値リセット設定:側面のディップスイッチにより設定

出力仕様

出力信号:フォトMOSリレー2点

コモン:独立コモン

接点定格:125V AC/DC 50mA(抵抗負荷)

最大オン抵抗:50Ω

最大出力周波数:100Hz(ディップスイッチにより設定可能)

積算パルス数:1~10000(リセット時のみ“0”)

(コンフィギュレータソフトウェア(形式:R5CON)にて最大積算

パルス数を100~60000で設定可能)

カウントオーバーフロー時の動作:リセットして1より再カウント

設置仕様

使用温度範囲:-10~+55℃

使用湿度範囲:30~90%RH(結露しないこと)

使用周囲雰囲気:腐食性ガス、ひどい塵埃のないこと

取付:ベース(形式:R5-BS)に取付

質量:約110g

性能

占有エリア:2

応答時間:0.1s以下

絶縁抵抗:100MΩ以上/500V DC

耐電圧:

Po1-Po2-内部通信バス・内部電源間

1500V AC 1分間

供給電源-FG間(電源カードにて絶縁)

2000V AC 1分間

適合規格

適合EU指令:

電磁両立性指令(EMC指令)

EMI EN 61000-6-4

EMS EN 61000-6-2

低電圧指令

EN 61010-1、EN 61010-2-201

測定カテゴリII (出力)

汚染度2

接点出力-内部通信バス・内部電源間 基本絶縁(300V)

RoHS指令

EN 50581

用語解説

■積算値リセット

①通信カード、または通信カードに接続されているケーブルを取外します(他の機器との通信を停止させます)。

②積算値リセットスイッチ(SW8)をONにします。

③カードを実装し、電源をONにします。

④RUN表示ランプが赤色に点灯し、積算値のリセットを開始します。終了すると赤色から緑色の点灯に変化します。

赤色の状態では、電源をOFFにしないで下さい。

⑤緑色の点灯を確認し、電源をOFFにします。

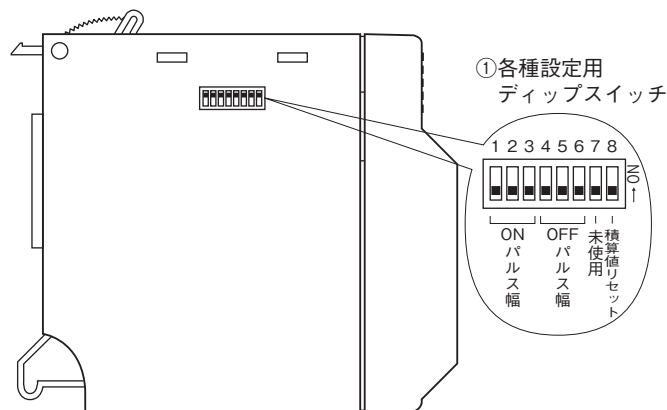
⑥積算値リセットスイッチ(SW8)をOFFにします。

⑦通信カードを元に戻し、電源をONにします。

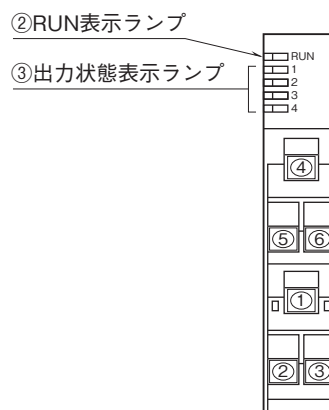
注)積算値リセットスイッチ(SW8)がONの状態では、パルスの出力を行いませんので、必ずOFFに戻して下さい。

パネル図

■側面図



■前面図



注) 積算値リセットスイッチは、OFFの状態で使用して下さい。

