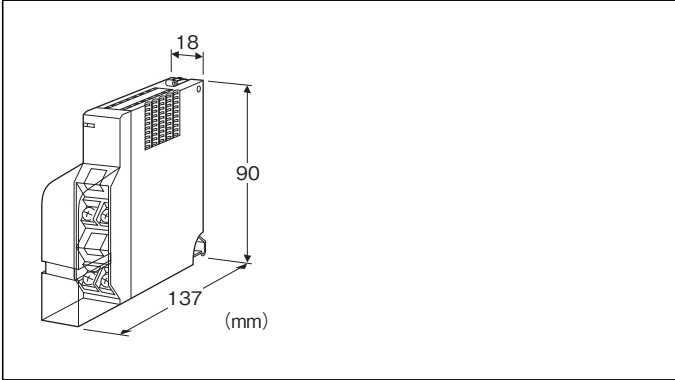


## リモートI/O変換器 R5 シリーズ

## 交流電流入力カード

クランプ式交流電流センサCLSA用、ねじ端子台形、実効値演算形



## 形式:R5T-CTA①②③

## 価格

基本価格 24,000円  
 加算価格  
 2点入力 +6,000円  
 通信2重化 +5,000円  
 ・オプション仕様により加算あり。

## ご注文時指定事項

・形式コード:R5T-CTA①②③  
 ①～③は下記よりご選択ください。  
 (例:R5T-CTA2W/Q)  
 ・オプション仕様(例:/C01/S01)

## ①入力点数

1:1点入力  
 2:2点入力

## ②通信

S:シングル  
 W:2重化

## ③付加コード

◆オプション仕様  
 無記入:なし  
 /Q:あり(オプション仕様より別途ご指定下さい。)

## オプション仕様(複数項指定可能)

◆コーティング(詳細は、弊社ホームページをご参照下さい。)  
 /C01:シリコン系コーティング +500円  
 /C02:ポリウレタン系コーティング +500円  
 /C03:ラバーコーティング +500円  
 ◆端子ねじ材質  
 /S01:ステンレス +500円

## 関連機器

・クランプ式交流電流センサ(形式:CLSA-08)  
 ・クランプ式交流電流センサ(形式:CLSA-12)  
 ・クランプ式交流電流センサ(形式:CLSA-30)  
 ・クランプ式交流電流センサ(形式:CLSA-50)  
 ・専用ケーブル(形式:CLSA-08C)  
 (本体には、クランプ式交流電流センサは同梱されておりません。別途、手配下さるようお願いいたします。また、使用可能なクランプ電線径などはクランプ式交流電流センサの仕様書を参照して下さい。)

## 機器仕様

接続方式

・内部通信バス:ベース(形式:R5-BS)に接続  
 ・入力信号:M3.5ねじ端子接続(締付トルク0.8N・m)  
 ・内部電源:ベース(形式:R5-BS)より供給  
 端子ねじ材質:鉄にニッケルメッキ(標準)または、ステンレス  
 アイソレーション:入力1-入力2-内部通信バス・内部電源間  
 使用波形条件

・実効値演算:第3高調波15%以下  
 入力レンジ設定:側面のディップスイッチにより設定  
 RUN表示ランプ:赤/緑2色LED  
 内部通信バス1正常時、赤色点灯  
 内部通信バス2正常時、緑色点灯  
 バス1およびバス2が共に正常な場合は赤色と緑色が同時に点灯し橙色となります。  
 ドロップアウト機能:入力値が2%以下の場合、変換データは0%となります。

## 入力仕様

■周波数:50/60Hz共用  
 動作入力範囲:定格電流の5~115%  
 最大使用可能電圧:440V AC(一次側)  
 ■接続センサ(入力レンジ)  
 CLSA-08:0~80A  
 CLSA-12:0~120A  
 CLSA-30:0~300A  
 CLSA-50:0~500A

## 設置仕様

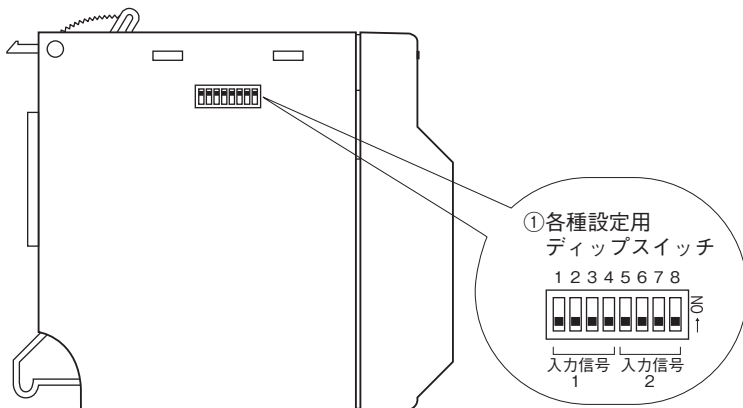
使用温度範囲:-10~+55℃  
 使用湿度範囲:30~90%RH(結露しないこと)  
 使用周囲雰囲気:腐食性ガス、ひどい塵埃のないこと  
 取付:ベース(形式:R5-BS)に取付  
 質量:約110g

## 性能

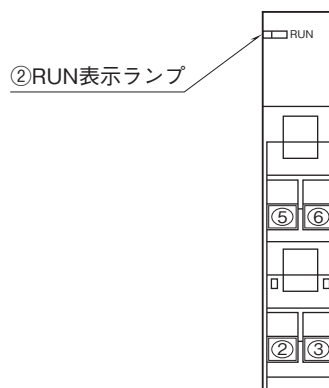
変換精度:±0.5%(入力範囲5~100%時)  
 (変換精度にはセンサの精度は含まれていません。)  
 変換データ:実量値×100(符号なしバイナリデータ)  
 占有エリア:1(2点入力時は2)  
 温度係数:±0.015%/℃  
 応答時間:0.5s以下(0→90%)  
 絶縁抵抗:100MΩ以上/500V DC  
 耐電圧:  
 入力1-入力2-内部通信バス・内部電源間  
 1500V AC 1分間  
 供給電源-FG間(電源カードにて絶縁)  
 2000V AC 1分間

## パネル図

■側面図



■前面図



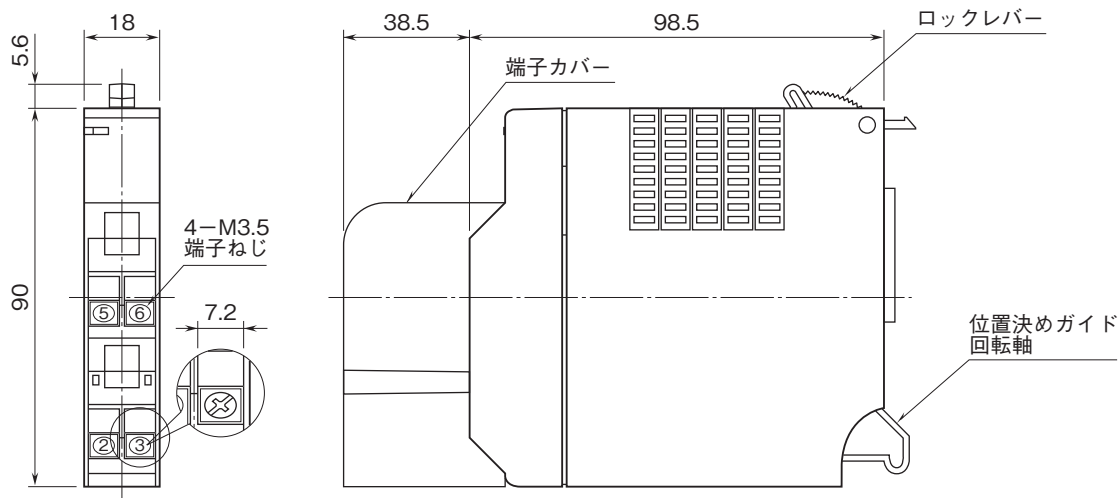
## 入力データ

■アナログデータ(交流電流データ)

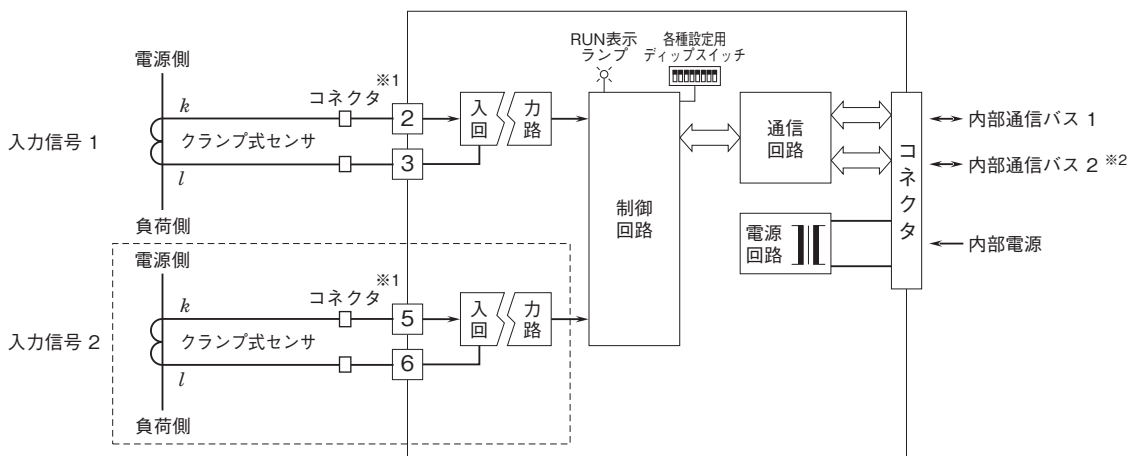


16ビットのバイナリデータ  
 実量値(A)を100倍した整数を示します。

外形寸法図(単位:mm)・端子番号図



ブロック図・端子接続図



※1、コネクタはCLSA-08、CLSA-12のみ付きます。  
 ※2、2重化通信形の時のみ付きます。  
 注) 破線部は2点入力形の時のみ付きます。



- 記載内容はお断りなしに変更することがありますのでご了承下さい。
  - ご注文・ご使用に際しては、弊社ホームページの「ご注文に際して」を必ずご確認ください。
  - 本製品を輸出される場合には、外国為替及び外国貿易法の規制をご確認の上、必要な手続きをお取り下さい。
- 安全保障貿易管理については、弊社ホームページより「輸出（該非判定）」をご覧ください。
- お問い合わせ先 ホットライン：0120-18-6321