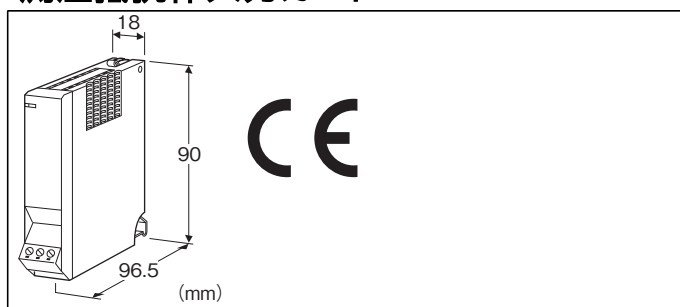


## リモートI/O変換器 R5 シリーズ

## 測温抵抗体入力カード



## 形式:R5-RS①②③

## 価格

基本価格 30,000円

加算価格

2点入力 +7,000円

通信2重化 +5,000円

・オプション仕様により加算あり。

## ご注文時指定事項

・形式コード:R5-RS①②③

①～③は下記よりご選択ください。

(例:R5-RS2W/Q)

・オプション仕様(例:/C01)

## ①入力点数

1:1点入力

2:2点入力

## ②通信

S:シングル

W:2重化

## ③付加コード

◆オプション仕様

無記入:なし

/Q:あり(オプション仕様より別途ご指定下さい。)

## オプション仕様

◆コーティング(詳細は、弊社ホームページをご参照下さい。)

/C01:シリコン系コーティング +500円

/C02:ポリウレタン系コーティング +500円

/C03:ラバーコーティング +500円

## 機器仕様

接続方式

・内部通信バス:ベース(形式:R5-BS)に接続

・入力信号:コネクタ形ユーロ端子台

(適用電線サイズ:0.2~2.5mm<sup>2</sup>(AWG24~12)、  
剥離長 7mm)

・内部電源:ベース(形式:R5-BS)より供給

アイソレーション:入力1-入力2-内部通信バス・内部電源間

入力の種類:側面のディップスイッチにより設定

温度単位:摂氏(°C)、華氏(°F)または絶対温度を側面ディップ  
スイッチにより設定バーンアウト:上方または下方を側面のディップスイッチにより設  
定

リニアライザ:標準装備

RUN表示ランプ:赤/緑2色LED

内部通信バス1正常時、赤色点灯

内部通信バス2正常時、緑色点灯

バス1およびバス2が共に正常な場合は赤色と緑色が同時に点  
灯し橙色となります。

## 入力仕様

許容導線抵抗:1線あたり200Ω以下

入力検出電流:1mA以下

入力可能範囲

測温抵抗体	測定範囲(°C)	精度保証範囲(°C)
Cu 10 (25°C)	-212 ~ +312	-50 ~ +250
Cu 50	-100 ~ +200	-50 ~ +150
JPt 100 (JIS'89)	-236 ~ +560	-200 ~ +510
Pt 100 (JIS'89)	-240 ~ +900	-200 ~ +660
Pt 100 (JIS'97、IEC)(*)	-240 ~ +900	-200 ~ +850
Pt 1000	-240 ~ +900	-200 ~ +850
Pt 50 Ω (JIS'81)	-236 ~ +700	-200 ~ +649
Ni 100	-100 ~ +252	-80 ~ +250
Ni 508.4 Ω	-100 ~ +332	-50 ~ +200

(\*)は工場出荷時の設定

バーンアウト時は、各測温抵抗体の測定範囲の最大値(上方)  
または最小値(下方)となります。

## 設置仕様

使用温度範囲:-10~+55°C

使用湿度範囲:30~90%RH(結露しないこと)

使用周囲雰囲気:腐食性ガス、ひどい塵埃のないこと

取付:ベース(形式:R5-BS)に取付

質量:約100g

## 性能

変換精度:±0.4℃(Cu10は±3.0℃)

変換データ

・温度単位が℃または絶対温度:実量値×10の整数

・温度単位が°F:実量値の整数

占有エリア:1(2点入力時は2)

温度係数:±0.015%/℃

応答時間:0.2s以下(0→90%)

バーンアウト時間:2s以下

絶縁抵抗:100MΩ以上/500V DC

耐電圧:

入力1-入力2-内部通信バス・内部電源間

1500V AC 1分間

供給電源-FG間(電源カードにて絶縁)

2000V AC 1分間

## 適合規格

適合EU指令:

電磁両立性指令(EMC指令)

EMI EN 61000-6-4

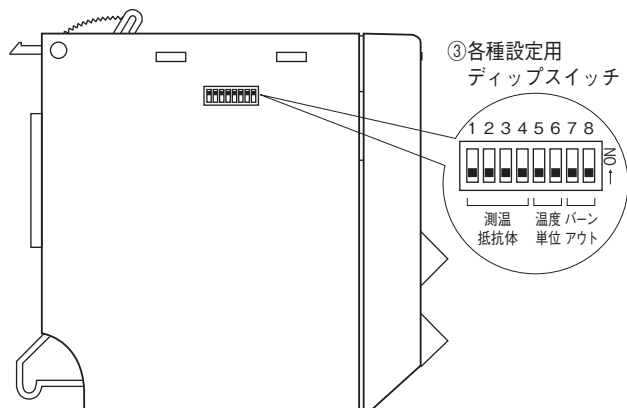
EMS EN 61000-6-2

RoHS指令

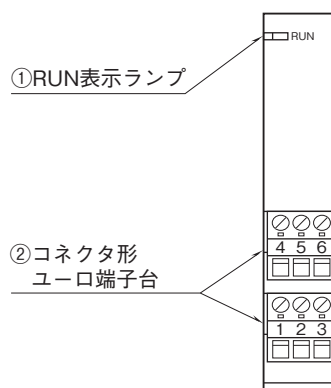
EN 50581

## パネル図

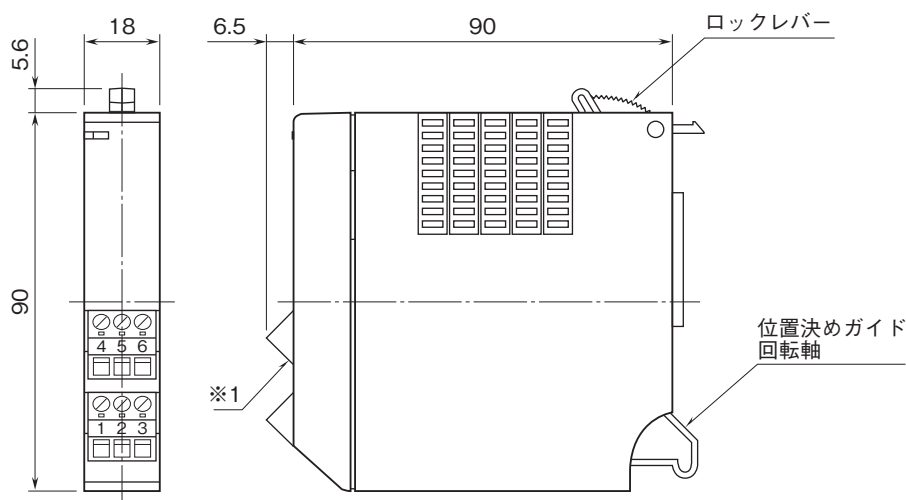
■側面図



■前面図

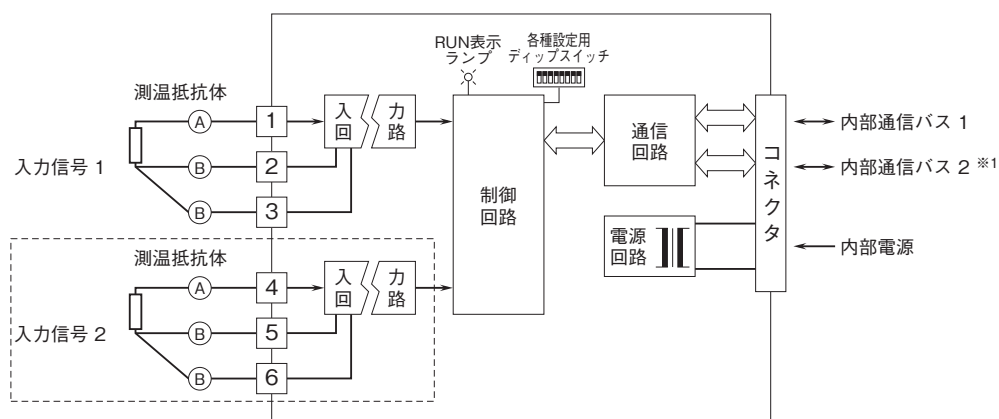


外形寸法図(単位:mm)・端子番号図



※1、コネクタ形ユーロ端子台(端子番号④⑤⑥)は2点入力形の際のみ付きます。

ブロック図・端子接続図



※1、2重化通信形の際のみ付きます。  
注) 破線部は2点入力形の際のみ付きます。



- 記載内容はお断りなしに変更することがありますのでご了承下さい。
  - ご注文・ご使用に際しては、弊社ホームページの「ご注文に際して」を必ずご確認ください。
  - 本製品を輸出される場合には、外国為替及び外国貿易法の規制をご確認の上、必要な手続きをお取り下さい。安全保障貿易管理については、弊社ホームページより「輸出(該非判定)」をご覧ください。
- お問い合わせ先 ホットライン: 0120-18-6321