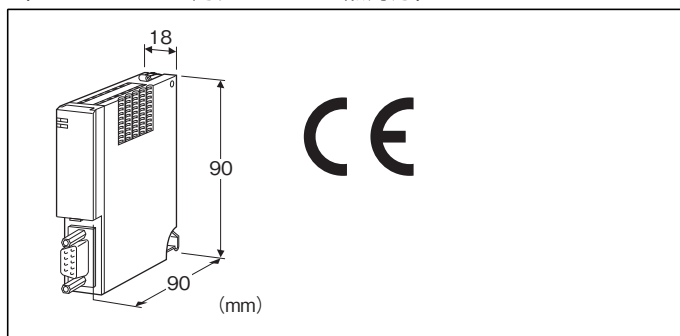


リモートI/O変換器 R5 シリーズ

参照下さい。

通信カード

(PROFIBUS-DP用、アナログ32点对応)



形式:R5-NP2①

価格

基本価格 70,000円

加算価格

・オプション仕様により加算あり。

ご注文時指定事項

・形式コード:R5-NP2①

①は下記よりご選択下さい。

(例:R5-NP2/Q)

・オプション仕様(例:/C01)

①付加コード

◆オプション仕様

無記入:なし

/Q:あり(オプション仕様より別途ご指定下さい。)

オプション仕様

◆コーティング(詳細は、弊社ホームページをご参照下さい。)

/C01:シリコン系コーティング +500円

/C02:ポリウレタン系コーティング +500円

/C03:ラバーコーティング +500円

関連機器

・コンフィギュレータソフトウェア(形式:R5CON)

・GSD(General Station Description)ファイル

コンフィギュレータソフトウェアは、弊社のホームページよりダウンロードが可能です。

本器をパソコンに接続するには専用ケーブルが必要です。

対応するケーブルの形式につきましては、ホームページダウンロードサイトまたはコンフィギュレータソフトウェア取扱説明書をご

機器仕様

接続方式

・PROFIBUS:9ピン、Dサブコネクタ(メス形)

(コネクタ固定ねじ No. 4-40 UNC)

・内部通信バス:ベース(形式:R5-BS)に接続

・内部電源:ベース(形式:R5-BS)より供給

アイソレーション:PROFIBUS-内部通信バス・内部電源間

RUN表示ランプ:赤/緑2色LED(詳細は取扱説明書参照)

ERR表示ランプ:赤/緑2色LED(詳細は取扱説明書参照)

占有エリア設定:占有エリア“2”に固定

PROFIBUS仕様

インタフェース:PROFIBUS-DPスレーブ仕様(絶縁RS-485)

最高伝送速度:12Mbps

通信ケーブル:PROFIBUS-DP用指定ケーブル

局番設定:00~7D ロータリスイッチにより設定(7Dより大きな値を設定した場合も、アドレスは7Dとなります。)

・Special ClearMode(Fail Safe Mode)はサポートしていません。

ただし、R5-NP2の初期化時(電源投入時)に接続している出力カードの出力をゼロクリアします。(接点出力ならば全てオフ、アナログ出力ならば0%出力となります。)

設置仕様

使用温度範囲:-10~+55℃

使用湿度範囲:30~90%RH(結露しないこと)

使用周囲雰囲気:腐食性ガス、ひどい塵埃のないこと

取付:ベース(形式:R5-BS)に取付

質量:約100g

性能

絶縁抵抗:100MΩ以上/500V DC

耐電圧:PROFIBUS-内部通信バス・内部電源間

2000V AC 1分間

適合規格

適合EU指令:

電磁両立性指令(EMC指令)

EMI EN 61000-6-4

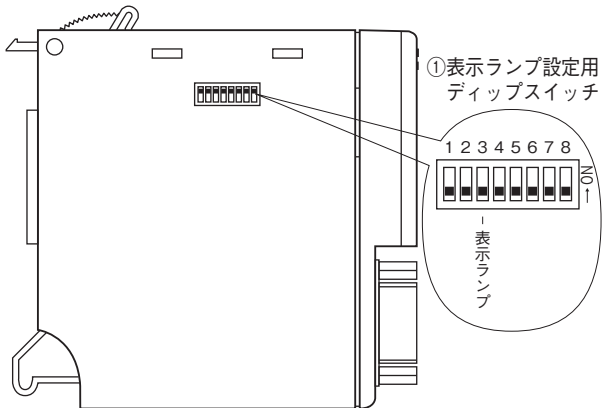
EMS EN 61000-6-2

RoHS指令

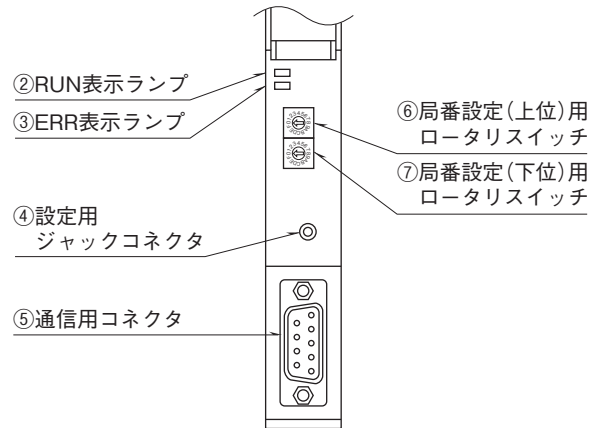
EN 50581

パネル図

■側面図



■前面図



■ PROFIBUS インタフェース



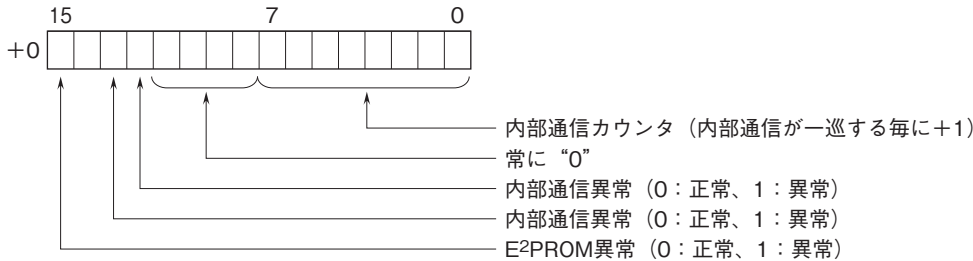
略号	ピン番号	機能
NC	1	(未使用)
NC	2	(未使用)
B_line	3	通信ライン (B)
RTS	4	送信要求
GND	5	0V
P5V	6	5V
NC	7	(未使用)
A_line	8	通信ライン (A)
NC	9	(未使用)

伝送データ

■状態フラグ (I/Oスロットのカード構成を定義する際に、I/Oカードのないスロットに“R5-I0-MODULE-STATUS”を定義すると使用できます)

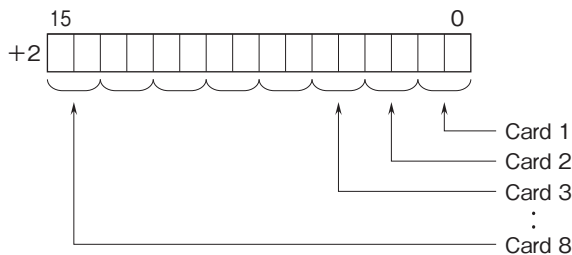
FLG: 各カードとの通信状態をチェックします。カードの未実装、設定したカードと異なる種類のカードが実装されている場合、または通信異常が多発する場合に対応するビットが“1”となります。

・FLG

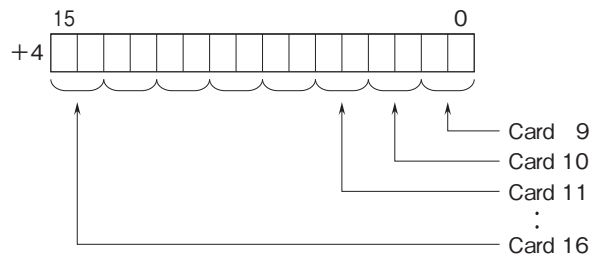


ERR1、ERR2: アナログ入力カードが未実装または設定したカードと異なる種類のカードが実装されている場合、対応するチャンネルのビットが“1”になります。アナログ入力カードでは上下限チェック、ADCチェックにより異常を判定します。異常の場合、対応するビットが“1”となります。
アナログ出力カードでは、出力のリードバック機能にて、出力の断線（電流出力カード）により異常を検出し、対応するビットを“1”にします。
カード番号が小さい順に、占有エリア数のビットを確保します。
下位ビットが入力1となり上位ビットが入力2となります。

・ERR1



・ERR2



入出力データ

以下に代表的な入出力カードのデータ配置を示します。

入出力カードの詳細なデータ割付けは、それぞれの取扱説明書を参照して下さい。

■アナログ16ビットデータ



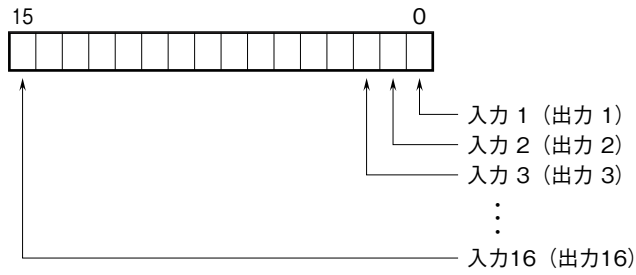
各カードに設定されている入出力レンジの0~100 %を0~10000のバイナリ(2進数)で示します。

温度入力では、温度単位が摂氏(°C)、絶対温度(K)の場合、実量値を10倍した値で示します。例えば、実量値が25.5°Cの場合は“255”がデータとなります。

温度単位が華氏(°F)の場合、実量値の整数部がデータとなります。例えば、実量値が135.4°Fの場合は、“135”がデータとなります。

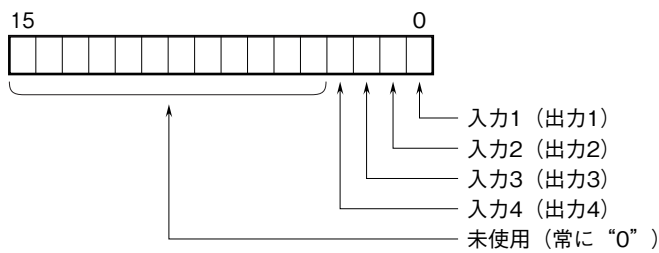
また、各データの負の値は2の補数で示します。

■16点用接点データ



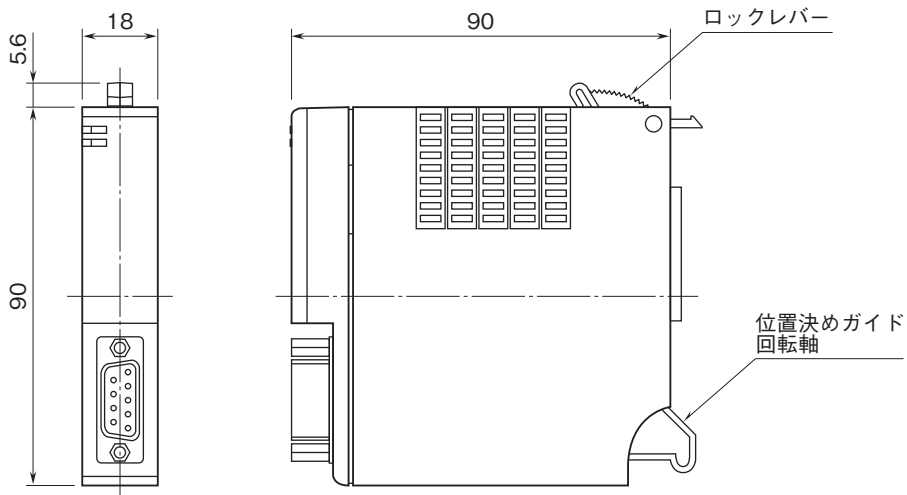
0 : OFF
 1 : ON

■4点用接点データ

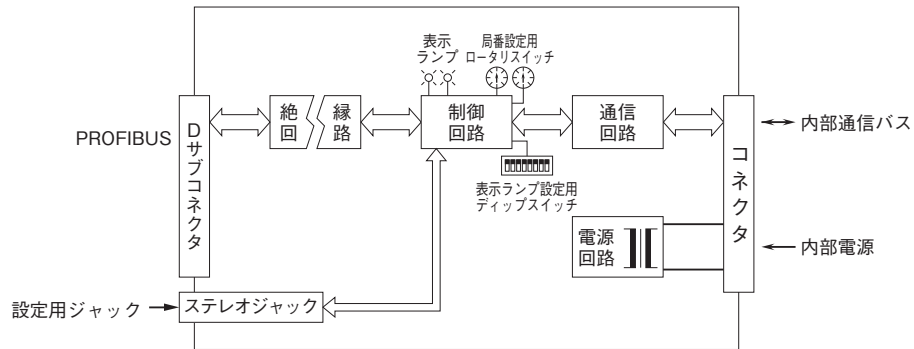


0 : OFF
 1 : ON

外形寸法図(単位:mm)



ブロック図・端子接続図



- 記載内容はお断りなしに変更することがありますのでご了承下さい。
 - ご注文・ご使用に際しては、弊社ホームページの「ご注文に際して」を必ずご確認ください。
 - 本製品を輸出される場合には、外国為替及び外国貿易法の規制をご確認の上、必要な手続きをお取り下さい。
- 安全保障貿易管理については、弊社ホームページより「輸出（該非判定）」をご覧ください。
- お問い合わせ先 ホットライン：0120-18-6321