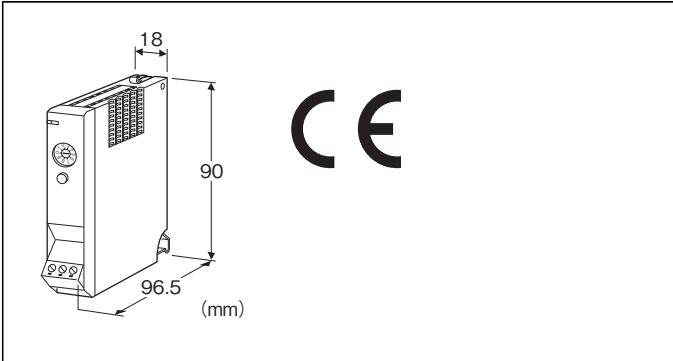


リモートI/O変換器 R5 シリーズ

／C02:ポリウレタン系コーティング +500円

／C03:ラバーコーティング +500円

ポテンショメータ入力カード



形式:R5-MS①②③

価格

基本価格 20,000円

加算価格

2点入力 +8,000円

通信2重化 +5,000円

・オプション仕様により加算あり。

ご注文時指定事項

・形式コード:R5-MS①②③

①～③は下記よりご選択ください。

(例:R5-MS2W/Q)

・オプション仕様(例:／C01)

①入力点数

1:1点入力

2:2点入力

②通信

S:シングル

W:2重化

③付加コード

◆オプション仕様

無記入:なし

／Q:あり(オプション仕様より別途ご指定下さい。)

オプション仕様

◆コーティング(詳細は、弊社ホームページをご参照下さい。)

／C01:シリコン系コーティング +500円

機器仕様

接続方式

・内部通信バス:ベース(形式:R5-BS)に接続

・入力信号:コネクタ形ユーロ端子台

(適用電線サイズ:0.2~2.5mm²(AWG24~12)、
剥離長 7mm)

・内部電源:ベース(形式:R5-BS)より供給

アイソレーション:入力1-入力2-内部通信バス・内部電源間

ゼロ・スパン調整切替:ロータリスイッチにより、通常動作モード、
調整モードに切替可能

RUN表示ランプ:赤/緑2色LED

内部通信バス1正常時、赤色点灯

内部通信バス2正常時、緑色点灯

バス1およびバス2が共に正常な場合は赤色と緑色が同時に点
灯し橙色となります。

入力仕様

全抵抗値:100Ω~10kΩ

最小スパン:全抵抗値の50%以上

基準電圧:0.5V DC

設置仕様

使用温度範囲:-10~+55℃

使用湿度範囲:30~90%RH(結露しないこと)

使用周囲雰囲気:腐食性ガス、ひどい塵埃のないこと

取付:ベース(形式:R5-BS)に取付

質量:約100g

性能

変換精度:±0.1%

変換データ:入力レンジに対し0~10000

占有エリア:1(2点入力時は2)

温度係数:±0.015%/℃

分解能:1/10000

(ポテンショメータのフルスパンに対する値です。このため、使用
するレンジ(ゼロ点とスパン点の位置)とフルスパンの比に対応
します。基本的には、全抵抗の50%以上でご使用下さい。)

応答時間:0.1s以下(0→90%)

絶縁抵抗:100MΩ以上/500V DC

耐電圧:

入力1-入力2-内部通信バス・内部電源間

1500V AC 1分間

供給電源-FG間(電源カードにて絶縁)

2000V AC 1分間

適合規格

適合EU指令:

電磁両立性指令(EMC指令)

EMI EN 61000-6-4

EMS EN 61000-6-2

RoHS指令

用語解説

■各モードの説明

・入力0%調整モード(入力信号1、2)

入力の0%値を調整します。SETボタンにて決定します。

・入力100%調整モード(入力信号1、2)

入力の100%値を調整します。SET ボタンにて決定します。

■注意事項

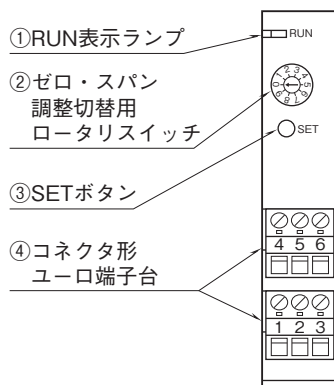
・本器は危険防止のため、通常動作モードで起動します。

一旦、ロータリスイッチを「0」に合わせた後に各モードを選択して下さい(「0」に合わせて2~3秒お待ち下さい)。

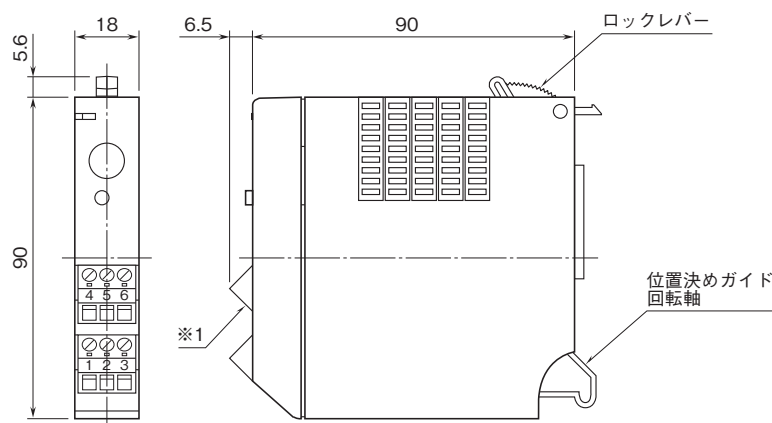
・調整後はメモリへの書込みのため、「0」に戻して下さい。

パネル図

■前面図

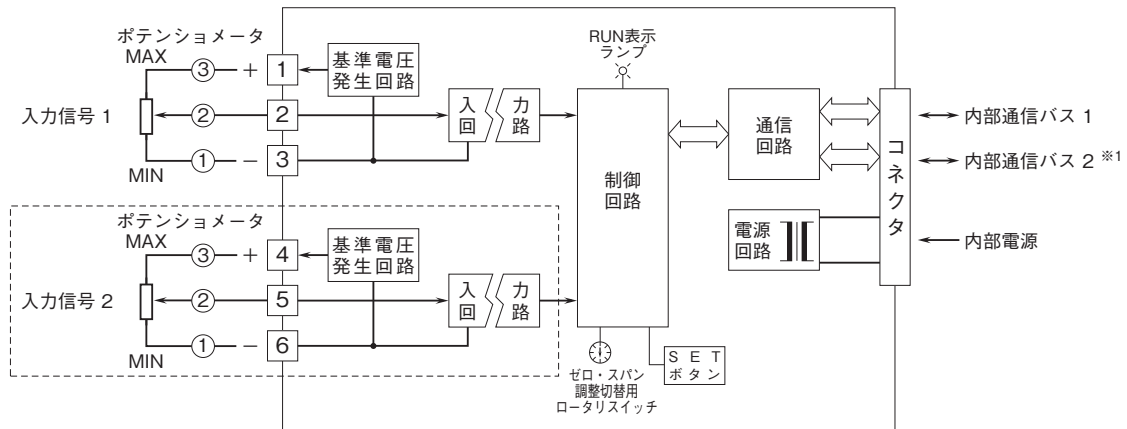


外形寸法図(単位:mm)・端子番号図



※1、コネクタ形ユーロ端子台(端子番号④⑤⑥)は2点入力形の際のみ付きます。

ブロック図・端子接続図



※1、2重化通信形のもののみ付きます。
注) 破線部は2点入力形のもののみ付きます。



- 記載内容はお断りなしに変更することがありますのでご了承ください。
 - ご注文・ご使用に際しては、弊社ホームページの「ご注文に際して」を必ずご確認ください。
 - 本製品を輸出される場合には、外国為替および外国貿易法の規制をご確認の上、必要な手続きをお取りください。
安全保障貿易管理については、弊社ホームページより「輸出（該非判定）」をご覧ください。
- お問い合わせ先 ホットライン：0120-18-6321