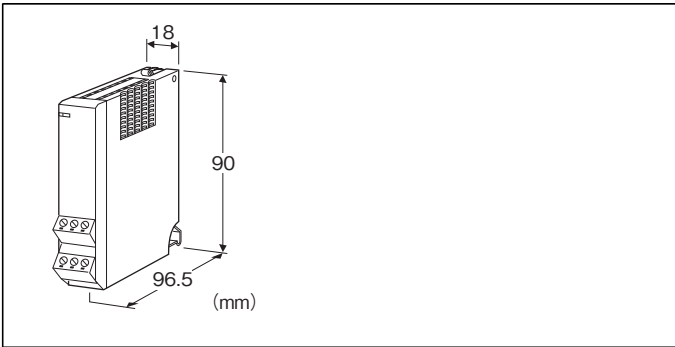


高精度リモートI/O変換器 R5H シリーズ

4線式測温抵抗体入力カード



形式:R5H-RS1①②③

価格

基本価格 100,000円

加算価格

温度レンジ

1:0~100℃ +20,000円

通信2重化 +5,000円

ご注文時指定事項

・形式コード:R5H-RS1①②③

①~③は下記よりご選択ください。

(例:R5H-RS1A1W)

入力点数

1:1点入力

①入力信号(4線式測温抵抗体)

A:Pt100

B:Pt200

規準抵抗値は、入力仕様の項「工場出荷時設定」を参照して下さい。

②温度レンジ

1:0~100℃

3:0~300℃

③通信

S:シングル

W:2重化

関連機器

リモートI/O変換器 R5シリーズ

・ベース(形式:R5-BS)

・電源カード(形式:R5-PS)

・通信カード(形式:R5-N□)

・ダミーカード(形式:R5-DM)

(各カードやソフトウェアの詳細は、それぞれの仕様書をご覧ください。)

R5シリーズの入力カード、出力カードとの混在はできません。)

・コンフィギュレータソフトウェア(形式:R5HCFG)

コンフィギュレータソフトウェアは、弊社のホームページよりダウンロードが可能です。

本器をパソコンに接続するには専用ケーブルが必要です。

対応するケーブルの形式につきましては、ホームページダウンロードサイトまたはコンフィギュレータソフトウェア取扱説明書をご参照下さい。

機器仕様

接続方式

・通信部:ベース(形式:R5-BS□)に接続

・入力部:コネクタ形ユーロ端子台

使用電線サイズ AWG24-12(0.2~2.5mm²)

・電源部:ベース(形式:R5-BS□)より供給

アイソレーション:入カ-内部電源間

伝送データの温度単位:摂氏(℃)

バーンアウト:上方(標準)、下方またはバーンアウトなしを設定可能

リニアライザ:標準装備

RUN表示ランプ:赤/緑2色LED

内部通信バス1正常時、赤色点灯

内部通信バス2正常時、緑色点灯

内部通信バス1および2が共に正常な場合は赤色と緑色が同時に点灯し橙色となります。

入力仕様

許容導線抵抗:1線あたり10Ω以下

入力検出電流:1mA以下

工場出荷時設定

Pt100における工場出荷時の規準抵抗値は、JISC1604-1997(IEC751-1995)に基づき以下の計算式より算出しています。

$$R_t = R_o(1 + At + Bt^2)$$

$$A = 3.9083 \times 10^{-3} [^{\circ}\text{C}^{-1}]$$

$$B = -5.775 \times 10^{-7} [^{\circ}\text{C}^{-2}]$$

$$R_o = 100 [\Omega]$$

Pt200については、 $R_o=200 [\Omega]$ として上式より算出しています。

入力可能範囲

測温抵抗体	測定範囲(°C)	バーンアウト値
Pt 100	0 ~ 100	-274.00 ~ +323.00
	0 ~ 300	-274.00 ~ +323.00
Pt 200	0 ~ 100	-274.00 ~ +323.00
	0 ~ 300	-274.00 ~ +323.00

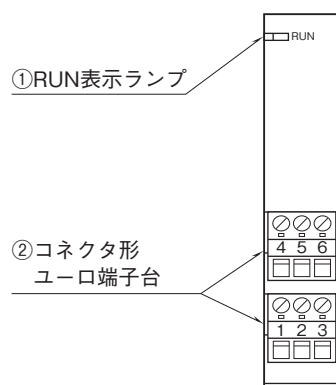
設置仕様

消費電流:50mA(21V DC 電源カードから供給)
 使用温度範囲:20~40°C
 使用湿度範囲:30~80%RH(結露しないこと)
 使用周囲雰囲気:腐食性ガス、ひどい塵埃のないこと
 取付:ベース(形式:R5-BS口)に取付
 質量:約100g

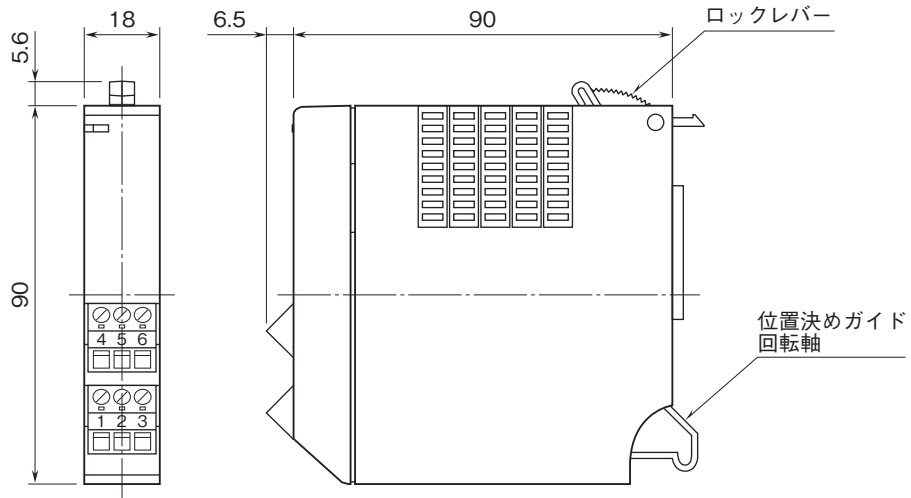
性能

温度レンジ 0~100°Cの場合
 ・分解能:±0.01°C @25±3°C
 ・変換精度:±0.03°C @25±3°C
 温度レンジ 0~300°Cの場合
 ・分解能:±0.01°C @25±3°C
 ・変換精度:±0.1°C @25±3°C
 変換データ:実量値×100の整数
 占有エリア:1
 温度係数:±0.004%/°C(最大レンジに対する%)
 応答時間:0.5s以下
 バーンアウト時間:10s以下
 絶縁抵抗:100MΩ以上/500V DC
 耐電圧:入カ-内部電源間
 1500V AC 1分間
 供給電源-FG間(電源カードにて絶縁)
 2000V AC 1分間

パネル図

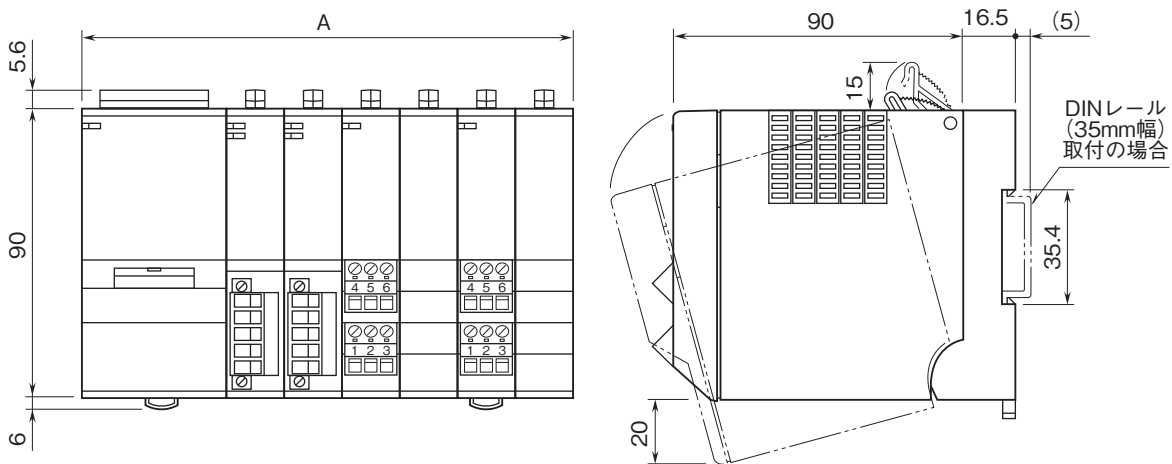


外形寸法図(単位:mm)・端子番号図



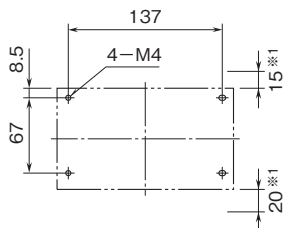
取付寸法図(単位:mm)

■ベース取付時 外形寸法図



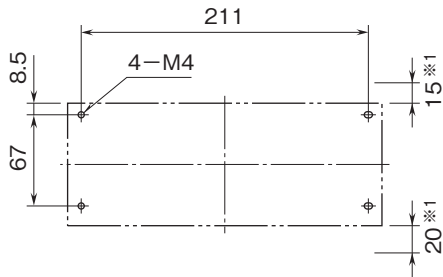
形式	寸法	A
R5-BS04		157
R5-BS05		157
R5-BS08		231
R5-BS09		231
R5-BS16		379

■4および5スロット用



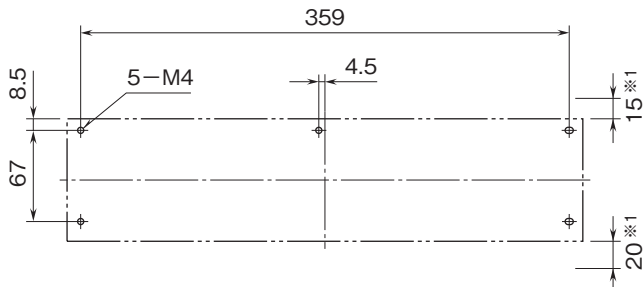
※1、ベースの上下にカード取付スペースをおとり下さい。

■8および9スロット用



※1、ベースの上下にカード取付スペースをおとり下さい。

■16スロット用

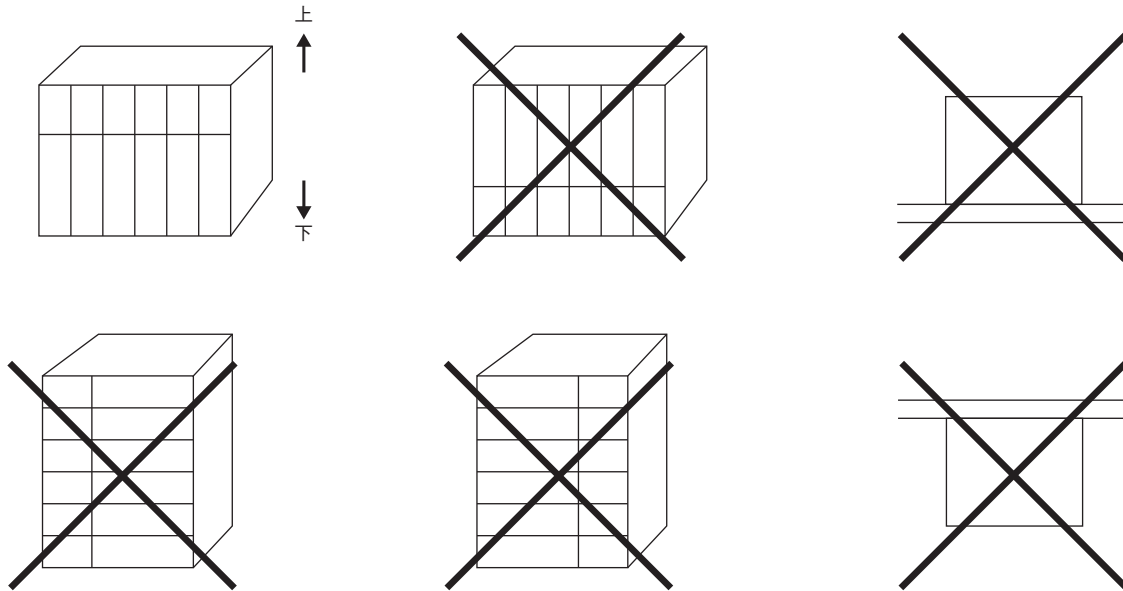


※1、ベースの上下にカード取付スペースをおとり下さい。

取付

■取付方向

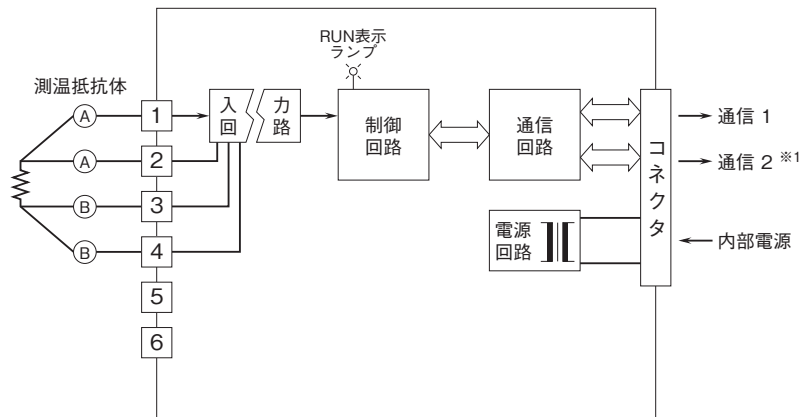
取付方向により、性能や寿命に大きな影響が発生する場合があります。取付は下図の設置方法のみでご使用下さい。



■盤内への取付

- ・通風スペースを十分にとること
- ・ヒータ、トランス、抵抗器などの発熱量の多い機器の真上には取付けないこと
- ・保守などのために、上下にスペースを設けて下さい。

ブロック図・端子接続図



※1、2重化通信形の時のみ付きます。

システム構成

■概要

1、概要

R5Hシリーズは電源カード、通信カード、入力カードおよびベースから構成します。
電源カードを2重化するために、増設電源カード用ベースを増設することが可能です。

●電源カード

供給電源から通信カードと入力カードに必要な内部電源を作ります。

●通信カード

通信ライン (DeviceNet など) と内部通信バスのゲートウェイとして働きます。

通信ラインからのデータを内部通信バスのデータに変換、また内部通信バスからのデータを通信ラインのデータに変換し出力します。

●入力カード

R5H-RSは、4線式测温抵抗体を入力とする超高精度测温抵抗体入力カードです。

アナログ入力をAD変換し内部通信バスに出力します。

温度単位は°Cのみで、温度データは実量値を100倍にした値 (25.53°Cでは2553とする) となります。

内部通信バスを2系統備えたカードを用いることにより、ダブルモード (通信ラインの2重化) を可能にします。

●ベース

内部電源、内部通信バスのためのプリント基板を備えたカード取付用ベースです。

増設電源カード用ベース (EX1) を接続することにより、供給電源を2重化することができます。

BS04、BS08、BS16は通信カードを2台実装することができ、シングルモードとダブルモードで使用することができます。

BS05、BS09は通信カードを1台のみ実装することができ、シングルモードのみで使用します。

(ダブルモードで使用することはできません。)

2、シングルモード時の動作

R5H-RSでは、入力したアナログ値は内部通信バスを経由し、通信カードに送信します。

通信カードはこのデータを通信ラインに出力します。

3、ダブルモード時の動作

通信カードを2台実装し、入力カードに“W”タイプ (通信2重化用) を実装することにより、容易に2重化を実現することができます。

ダブルモード用の入力カードには、2系統の独立した内部通信バスの通信ポートを備えおり、2台の通信カードと接続することが可能となります。

R5H-RSでは、常に2系統の内部通信バスからの入力値送信要求にตอบสนองしデータの送信を行います。これにより、全く独立した通信ラインを可能にします。

4、ホットスワップ

入力カード、通信カードは各々にCPUを備えています。

各カード間はシリアル通信によりデータの更新を行います。

このため、入力カードや通信カードの交換は他のカードに影響を及ぼしませんので、電源を入れたままの交換が可能となります。

複数のカードを同時に交換することは大きな電源変動を起こす可能性がありますので、交換時は1台ずつ行って下さい。
PROFIBUS通信カードの場合、規定により電源投入時に出力を全てOFFにしなければなりません。
このため電源をONにしたまま通信カードの交換はできません。

■使用可能機器

◆通信カード

R5-ND1:DeviceNet

R5-NM1:Modbus

R5-NC1:CC-Link

R5-NP1:PROFIBUS-DP

R5-NE1:Modbus/TCP(Ethernet)

R5-NF1:Tリンク用

◆ベース

R5-BS04:入出力4スロット

R5-BS05:入出力5スロット(シングルモード用)

R5-BS08:入出力8スロット

R5-BS09:入出力9スロット(シングルモード用)

R5-BS16:入出力16スロット

R5-EX1:増設電源カード用

◆電源カード

R5-PSR:24V DC

R5-PSK:100~120V AC

R5-PSL:200~240V AC

◆ダミーカード

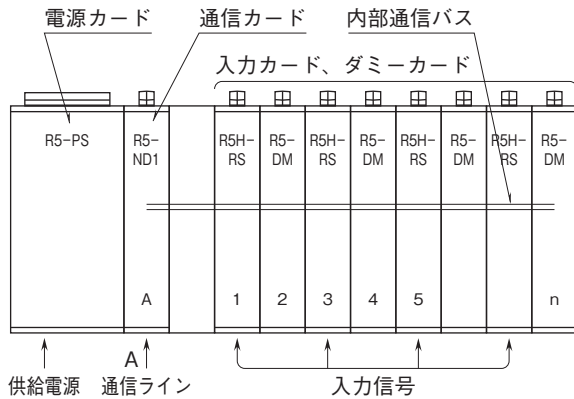
R5-DM:ダミーカード

■カードの配置

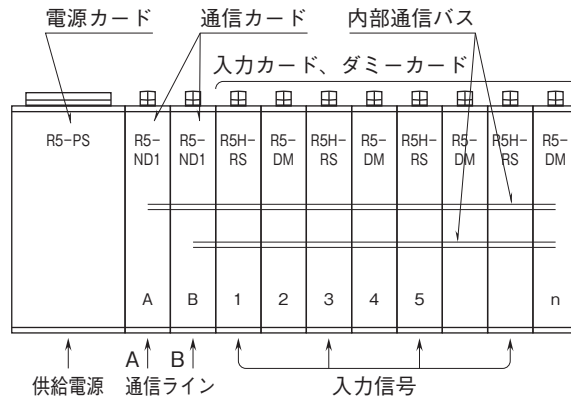
入力カードは、ベースの奇数番のスロットにしか装着できません。偶数番のスロットには、ダミーカードを装着して下さい。
 同じベース上に、R5シリーズの入力カード、出力カードは混在できませんのでご注意下さい。

■R5-BS04、BS08、BS16

●シングルモード（通信カード1台）



●ダブルモード（通信カード2台）



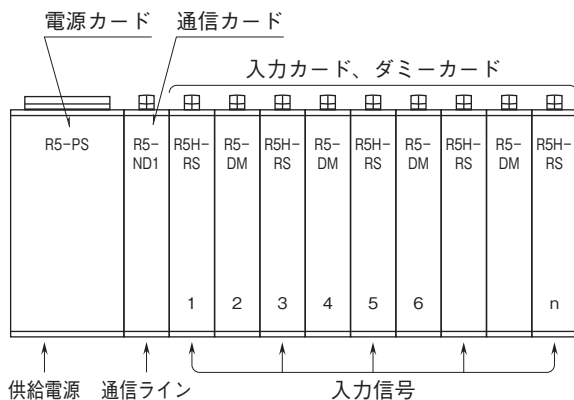
●電源の2重化

ベースには増設電源カード用ベース（EX1）を増設することが可能です。これにより供給電源の2重化が可能となります。

(注) ダブルモード用の入出力カードを、シングルモードにて使用することは可能ですが、シングルモード用をダブルモードで使用するとB系統の内部通信が動作しません。

■R5-BS05、BS09

●シングルモード（通信カード1台のみ実装可能）



BS05、BS09には、通信カードを1台のみ実装が可能です。



- 記載内容はお断りなしに変更することがありますのでご了承下さい。
 - ご注文・ご使用に際しては、弊社ホームページの「ご注文に際して」を必ずご確認ください。
 - 本製品を輸出される場合には、外国為替及び外国貿易法の規制をご確認の上、必要な手続きをお取り下さい。
- 安全保障貿易管理については、弊社ホームページより「輸出（該非判定）」をご覧ください。
- お問い合わせ先 ホットライン：0120-18-6321