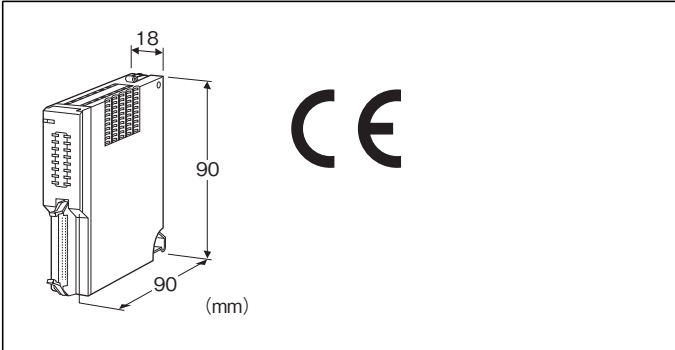


## リモートI/O変換器 R5 シリーズ

## 接点入力カード

(Di16点)



## 形式:R5-DA16①②

## 価格

基本価格 40,000円

加算価格

通信2重化 +5,000円

・オプション仕様により加算あり。

## ご注文時指定事項

・形式コード:R5-DA16①②

①、②は下記よりご選択ください。

(例:R5-DA16W/A/Q)

・オプション仕様(例:/C01)

## 入力点数

16:16点入力

## ①通信

S:シングル

W:2重化

## ②付加コード(複数項指定可能)

◆入力回路

無記入:内部電源

/A:外部電源(24V DC プラスコモン)

◆オプション仕様

無記入:なし

/Q:あり(オプション仕様より別途ご指定下さい。)

## オプション仕様

◆コーティング(詳細は、弊社ホームページをご参照下さい。)

/C01:シリコン系コーティング +500円

/C02:ポリウレタン系コーティング +500円

/C03:ラバーコーティング +500円

## 関連機器

・専用ケーブル(形式:MCN20)

(オムロン製I/Oリレーターミナル G7TC-ID16または G7TC

-IA16と組合せる場合)

## 関連機器(お客様ご用意 推奨品)

・コネクタ付ケーブル(オムロン製)

250mm(形式:G79-O25C)

500mm(形式:G79-O50C)

・コネクタ端子台変換ユニット(オムロン製)

(形式:XW2D-20G6)

## 機器仕様

接続方式

・内部通信バス:ベース(形式:R5-BS)に接続

・入力信号:20ピンコネクタ

(オムロン製 XG4A-2034)

・内部電源:ベース(形式:R5-BS)より供給

アイソレーション:入カ-内部通信バス・内部電源間

RUN表示ランプ:赤/緑2色LED

内部通信バス1正常時、赤色点灯

内部通信バス2正常時、緑色点灯

バス1およびバス2が共に正常な場合は赤色と緑色が同時に点灯し橙色となります。

入力状態表示ランプ:赤色LED、入力時点灯

## 入力仕様

■内部電源ありの場合

入力信号:無電圧スイッチ16点

コモン:マイナスコモン(全点共通)

接点検出電圧:5V DC

・ON電圧/ON電流:3V以上/1mA以上

・OFF電圧/OFF電流:1V以下/0.5mA以下

■外部電源

入力信号:24V DC 16点(入力抵抗6kΩ)

コモン:プラスコモン(全点共通)

接点検出電圧:24V DC±10%

・ON電圧/ON電流:15V以上/2.5mA以上

・OFF電圧/OFF電流:6V以下/1mA以下

## 設置仕様

使用温度範囲:-10~+55°C

使用湿度範囲:30~90%RH(結露しないこと)

使用周囲雰囲気:腐食性ガス、ひどい塵埃のないこと

取付:ベース(形式:R5-BS)に取付

質量:約100g

## 性能

占有エリア:1

応答時間:0.1s以下

絶縁抵抗:100MΩ以上/500V DC

耐電圧:入力-内部通信バス・内部電源間

1500V AC 1分間

供給電源-FG間(電源カードにて絶縁)

2000V AC 1分間

## 適合規格

適合EU指令:

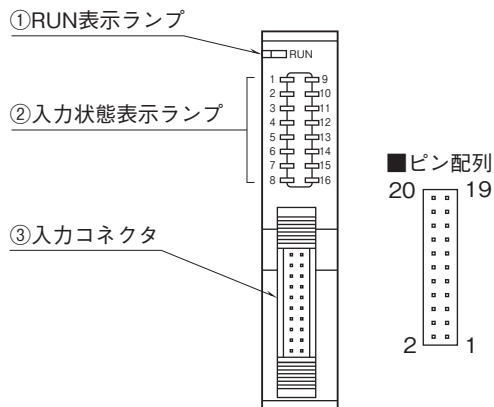
電磁両立性指令(EMC指令)

EMI EN 61000-6-4

EMS EN 61000-6-2

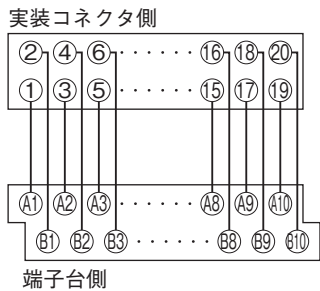
RoHS指令

## パネル図

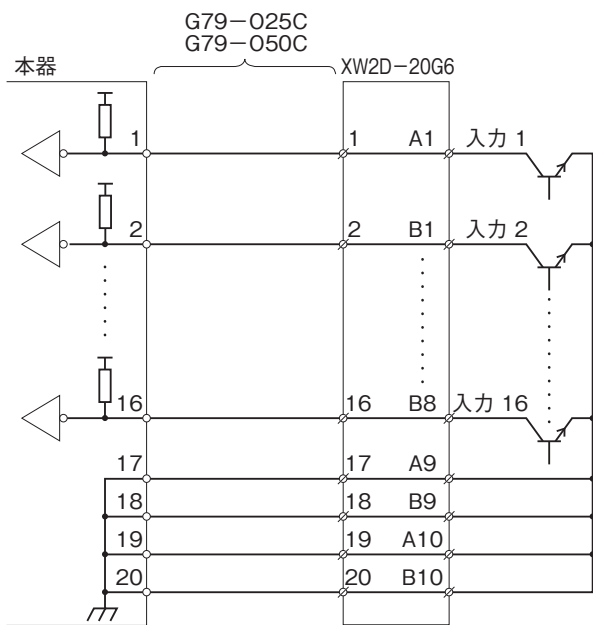


接続方法

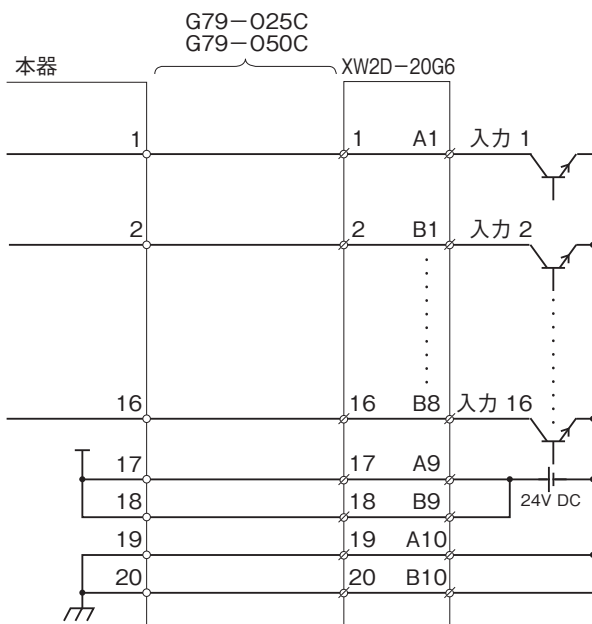
・結線図



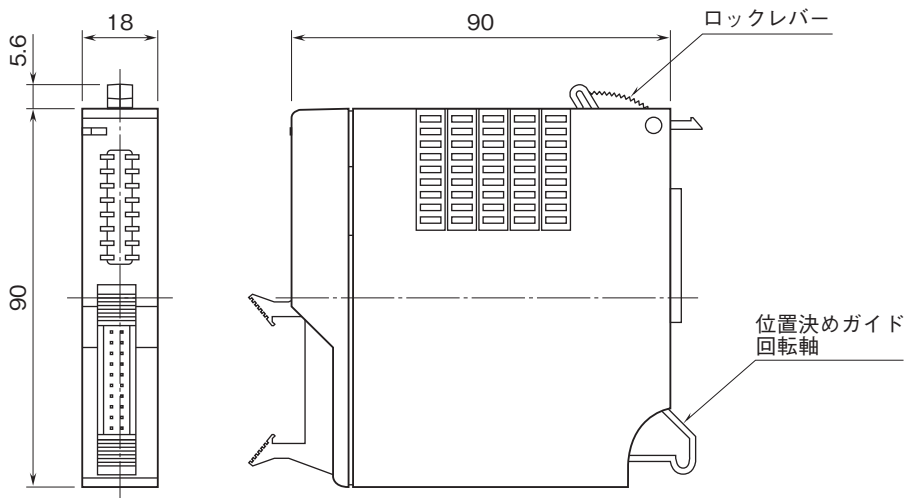
■R5-DA16□



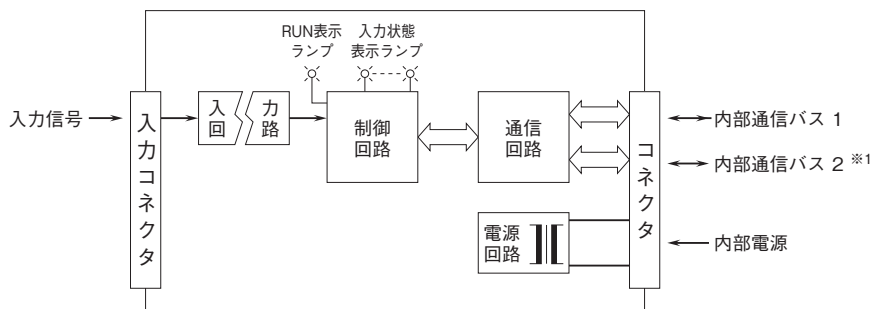
■R5-DA16□/A



外形寸法図(単位:mm)

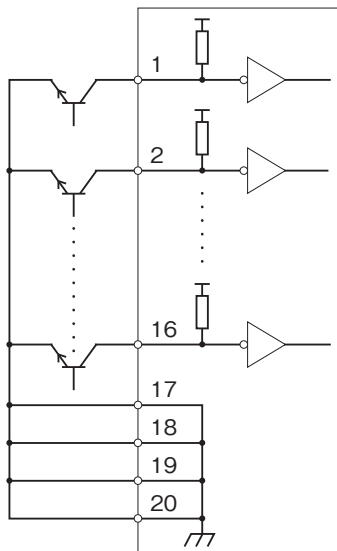


ブロック図・端子接続図

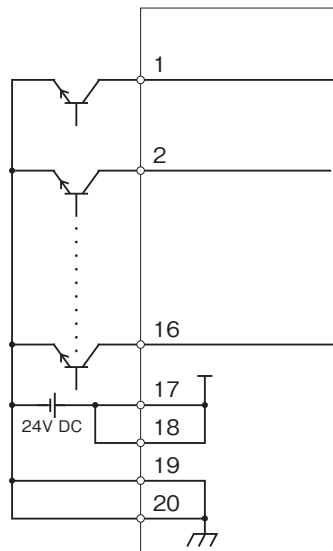


\*1、2重化通信形のみ付きます。

■R5-DA16□



■R5-DA16□/A



## 入力部端子台

## ■ R5-DA16 □

ピン番号	内容	ピン番号	内容
1	入力 1	11	入力 11
2	入力 2	12	入力 12
3	入力 3	13	入力 13
4	入力 4	14	入力 14
5	入力 5	15	入力 15
6	入力 6	16	入力 16
7	入力 7	17	COM
8	入力 8	18	COM
9	入力 9	19	COM
10	入力 10	20	COM

## ■ R5-DA16 □ / A

ピン番号	内容	ピン番号	内容
1	入力 1	11	入力 11
2	入力 2	12	入力 12
3	入力 3	13	入力 13
4	入力 4	14	入力 14
5	入力 5	15	入力 15
6	入力 6	16	入力 16
7	入力 7	17	24V DC
8	入力 8	18	24V DC
9	入力 9	19	0V
10	入力 10	20	0V



- 記載内容はお断りなしに変更することがありますのでご了承ください。
  - ご注文・ご使用に際しては、弊社ホームページの「ご注文に際して」を必ずご確認ください。
  - 本製品を輸出される場合には、外国為替および外国貿易法の規制をご確認の上、必要な手続きをお取りください。  
安全保障貿易管理については、弊社ホームページより「輸出（該非判定）」をご覧ください。
- お問い合わせ先 ホットライン：0120-18-6321