

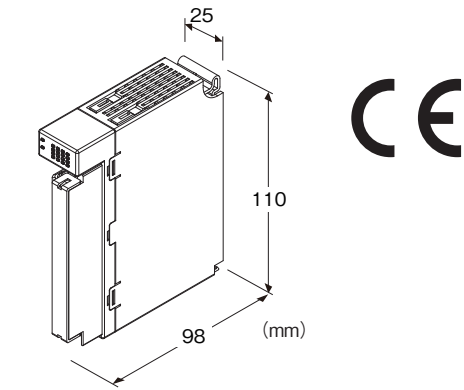
リモートI/O変換器 R30 シリーズ

接点入力カード

(Di16点、外部入力電源)

主な機能と特長

- 接点16点入力のリモートI/Oカード



形式:R30XN16AS①

価格

基本価格 22,000円

加算価格

- ・オプション仕様により加算あり。

ご注文時指定事項

・形式コード:R30XN16AS①

①は下記よりご選択下さい。

(例:R30XN16AS/Q)

・オプション仕様(例:/C01)

種類

16A:16点入力(外部入力電源)

通信

S:シングル

①付加コード

◆オプション仕様

無記入:なし

/Q:あり(オプション仕様より別途ご指定下さい。)

オプション仕様

◆コーティング(詳細は、弊社ホームページをご参照下さい。)

/C01:シリコン系コーティング +500円

/C02:ポリウレタン系コーティング +500円

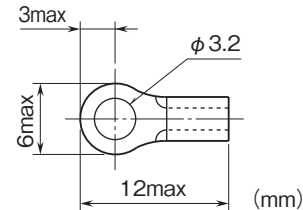
/C03:ラバーコーティング +500円

機器仕様

接続方式

- ・内部通信バス:ベース(形式:R30BS)に接続
- ・入力信号:M3ねじ2ピース端子台接続(締付トルク0.5N・m)
- ・内部電源:ベース(形式:R30BS)より供給
- ・推奨端子:「適用圧着端子」の図を参照下さい。
- ・推奨メーカ:日本圧着端子製造、ニチフ(スリーブ付圧着端子は使用不可)
- ・適用電線サイズ:0.25~0.75mm²
- ・端子ねじ材質:鉄にニッケルメッキ
- ・アイソレーション:入力-内部通信バス・内部電源間
- ・状態表示ランプ:RUN、ERRで状態を表示
- ・接点入力状態表示ランプ:ON時緑色点灯(詳細は取扱説明書を参照下さい。)

■適用圧着端子



入力仕様

モジュールタイプ:接点入力16点

絶縁方式:フオトカプラ絶縁

入力抵抗:約4.4kΩ

コモン:プラス/マイナスコモン(NPN/PNP対応)

16点/コモン

定格入力電圧:24V DC±10%、リップル含有率5%p-p以下

入力電流:5.5mA以下/点(24V DC時)

ON電圧/ON電流:15V DC以上(入力端子とCOM間)/3.5mA以上

OFF電圧/OFF電流:5V DC以下(入力端子とCOM間)/1.0mA以下

ON遅延時間:0.5ms以下

OFF遅延時間:1.0ms以下

設置仕様

消費電流:約40mA

使用温度範囲:-10~+55°C

保存温度範囲:-20~+65°C

使用湿度範囲:10~90%RH(結露しないこと)

使用周囲雰囲気:腐食性ガス、ひどい塵埃のないこと

取付:ベース(形式:R30BS)に取付

質量:約150g

性能

占有エリア:1

絶縁抵抗:100MΩ以上/500V DC

耐電圧:入力-内部通信バス・内部電源間 1500V AC 1分
間

供給電源-FE間(電源カードにて絶縁)1500V AC 1分間

適合規格

適合EU指令:

電磁両立性指令(EMC指令)

EMI EN 61000-6-4

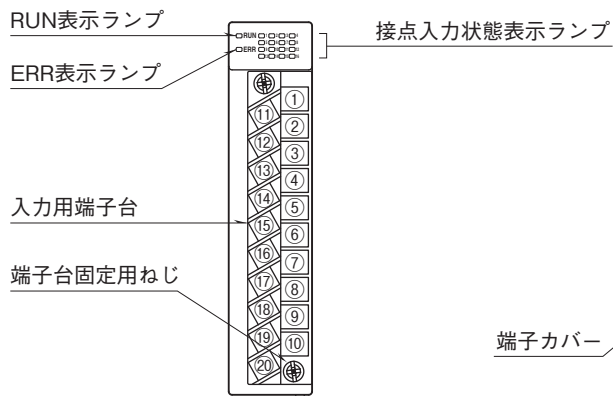
EMS EN 61000-6-2

RoHS指令

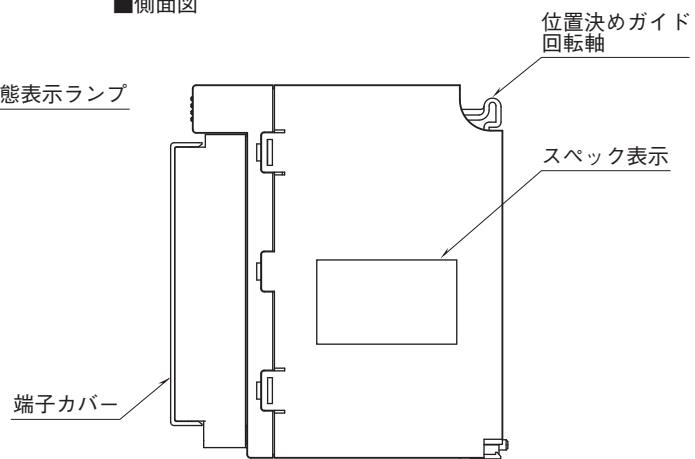
EN 50581

パネル図

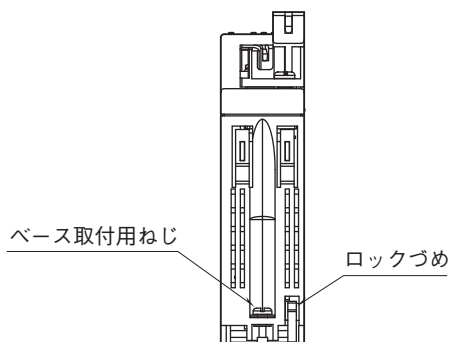
■前面図



■側面図



■底面図

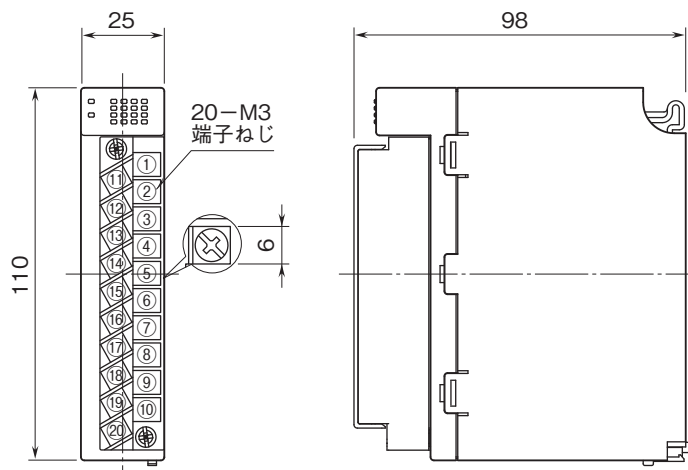


端子配列

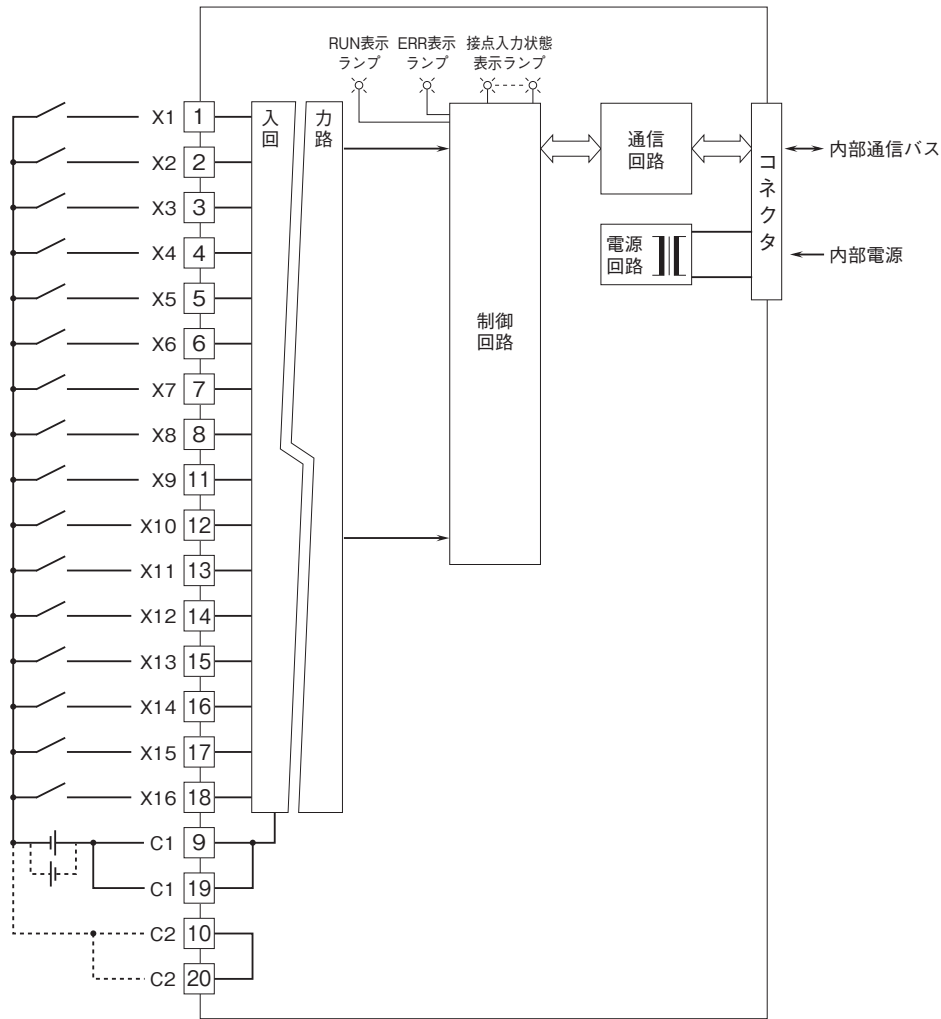
	1	X1
11	X9	2
12	X10	3
13	X11	4
14	X12	5
15	X13	6
16	X14	7
17	X15	8
18	X16	9
19	C1	10
20	C2	

端子番号	信号名	機能	端子番号	信号名	機能
1	X1	入力 1	11	X9	入力 9
2	X2	入力 2	12	X10	入力 10
3	X3	入力 3	13	X11	入力 11
4	X4	入力 4	14	X12	入力 12
5	X5	入力 5	15	X13	入力 13
6	X6	入力 6	16	X14	入力 14
7	X7	入力 7	17	X15	入力 15
8	X8	入力 8	18	X16	入力 16
9	C1	コモン 1	19	C1	コモン 1
10	C2	コモン 2	20	C2	コモン 2

外形寸法図(単位:mm)・端子番号図

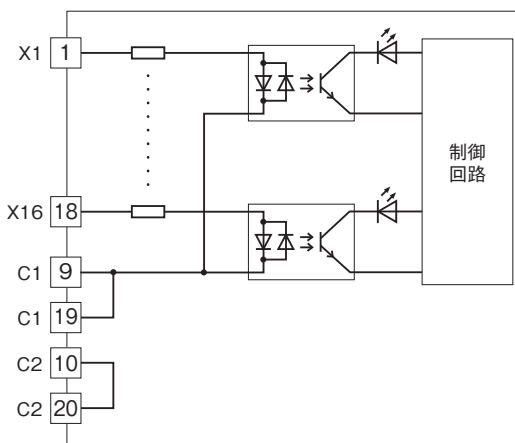


ブロック図・端子接続図



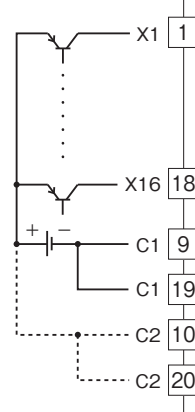
注)C2は必要に応じて使用して下さい。

■入力回路

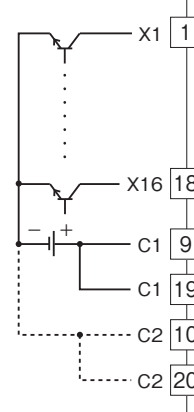


■入力部接続例

PNP接続



NPN接続



- 記載内容はお断りなしに変更することがありますのでご了承ください。
 - ご注文・ご使用に際しては、弊社ホームページの「ご注文に際して」を必ずご確認ください。
 - 本製品を輸出される場合には、外国為替および外国貿易法の規制をご確認の上、必要な手続きをお取りください。
安全保障貿易管理については、弊社ホームページより「輸出（該非判定）」をご覧ください。
- お問い合わせ先 ホットライン：0120-18-6321