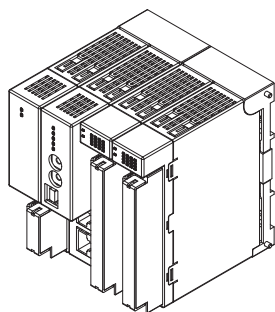


リモートI/O変換器 R30 シリーズ

ベース

主な機能と特長

●リモートI/O変換器R30シリーズ、チャートレス記録計TR30シリーズ、フィールドロガーDL30シリーズ専用の取付ベース



形式:R30BS①②

価格

0スロット(形式:TR30、DL30単体使用) 5,000円

2スロット 8,000円

4スロット 11,000円

6スロット 14,000円

8スロット 17,000円

12スロット 23,000円

16スロット 29,000円

加算価格

・オプション仕様により加算あり。

ご注文時指定事項

・形式コード:R30BS①②

①、②は下記よりご選択下さい。

(例:R30BS16/Q)

・オプション仕様(例:/C01)

①スロット数

00:0スロット

02:2スロット

04:4スロット

06:6スロット

08:8スロット

12:12スロット

16:16スロット

②付加コード

◆オプション仕様

無記入:なし

/Q:あり(オプション仕様より別途ご指定下さい。)

オプション仕様

◆コーティング(詳細は、弊社ホームページをご参照下さい。)

ベース基板の半田面のみコーティングします。

カード実装側はコーティングされません。

/C01:シリコン系コーティング +500円

/C02:ポリウレタン系コーティング +500円

/C03:ラバーコーティング +500円

機器仕様

収納台数

・R30BS00:I/Oカード0台(形式:TR30、DL30単体使用)

・R30BS02:I/Oカード2台

・R30BS04:I/Oカード4台

・R30BS06:I/Oカード6台

・R30BS08:I/Oカード8台

・R30BS12:I/Oカード12台

・R30BS16:I/Oカード16台

設置仕様

使用温度範囲:-10~+55℃

保存温度範囲:-20~+65℃

使用湿度範囲:10~90%RH(結露しないこと)

使用周囲雰囲気:腐食性ガス、ひどい塵埃のないこと

取付:壁またはDINレール取付

質量:ユニット未実装時

R30BS00:約50g

R30BS02:約100g

R30BS04:約160g

R30BS06:約210g

R30BS08:約260g

R30BS12:約360g

R30BS16:約470g

性能

耐電圧:内部電源・内部通信バス-FE間(電源カードにて絶縁)

1500V AC 1分間

適合規格

適合EU指令:

電磁両立性指令(EMC指令)

EMI EN 61000-6-4

EMS EN 61000-6-2

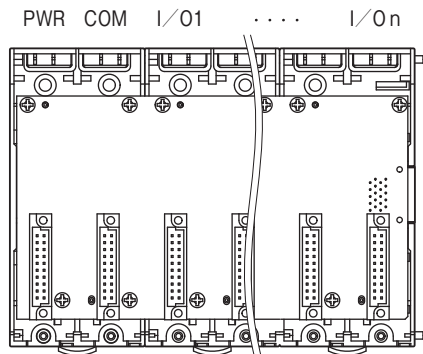
RoHS指令

EN 50581

パネル図

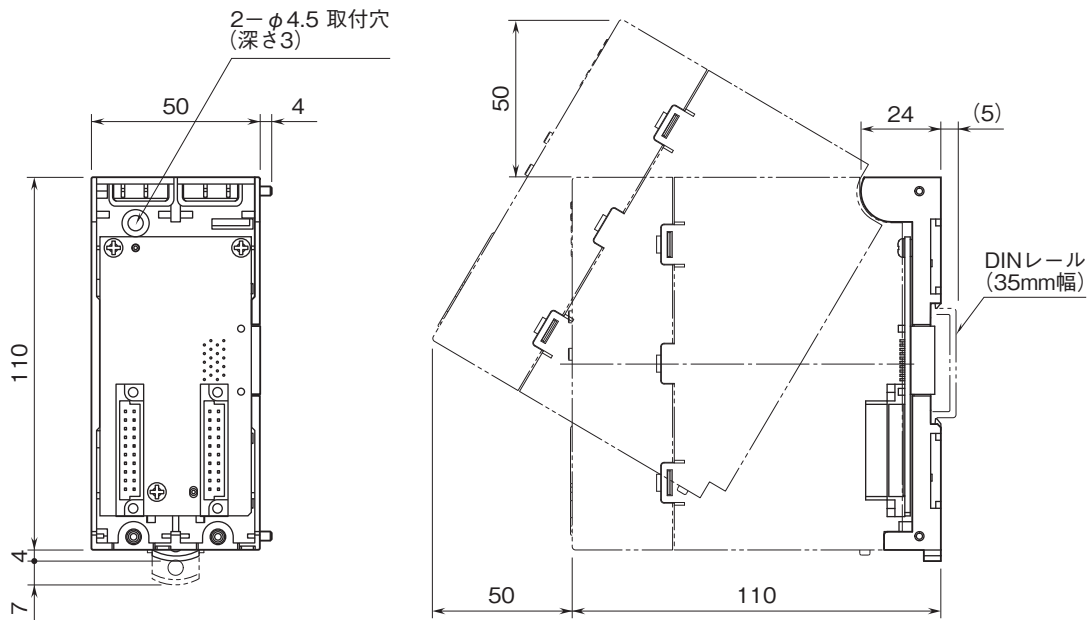
電源カード、通信カードは専用のスロットを用意しています。電源カードはPWRスロット、通信カードはCOMスロットに実装し、I/Oスロットには実装しないで下さい。PWRスロットは1番左、COMスロットはPWRの右隣に配置しています。I/Oスロットは通信カードの右側からスロット1、スロット2の順番で配置しています。

形式:TR30、DL30は、PWR/COMスロットに実装して下さい。

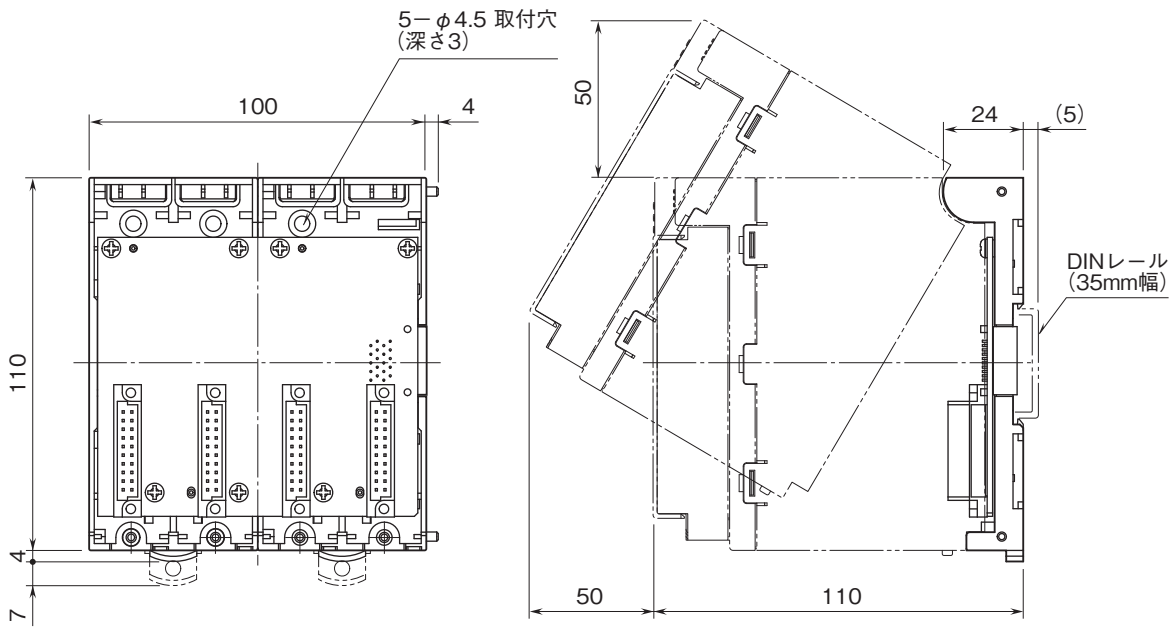


外形寸法図(単位:mm)

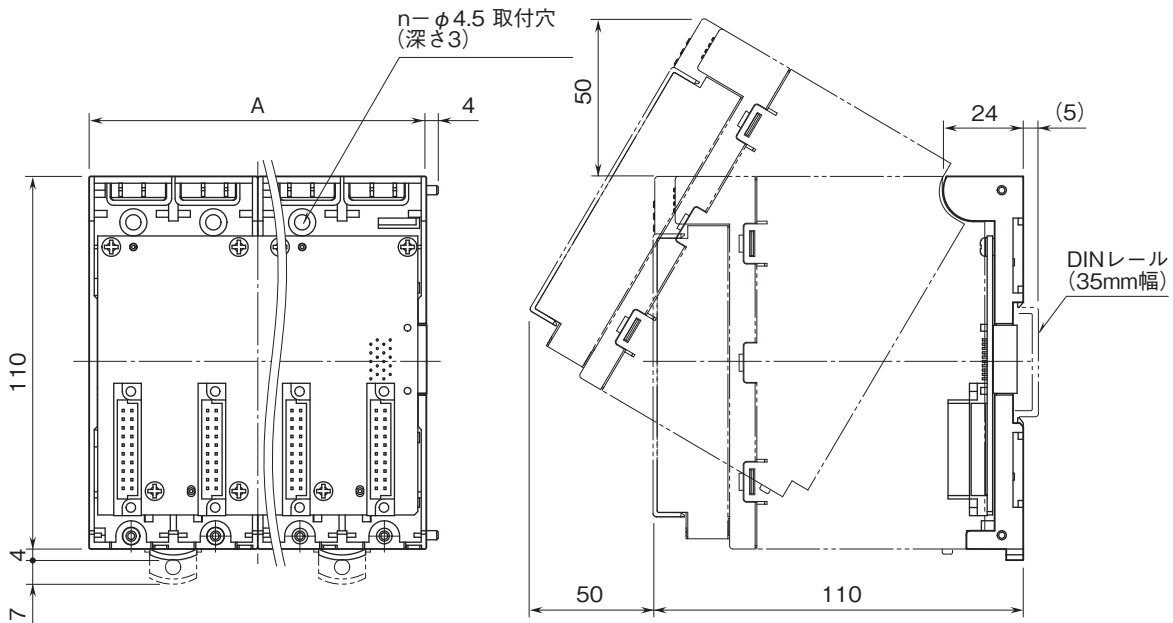
■R30BS00



■R30BS02



■R30BS04, BS06, BS08, BS12, BS16

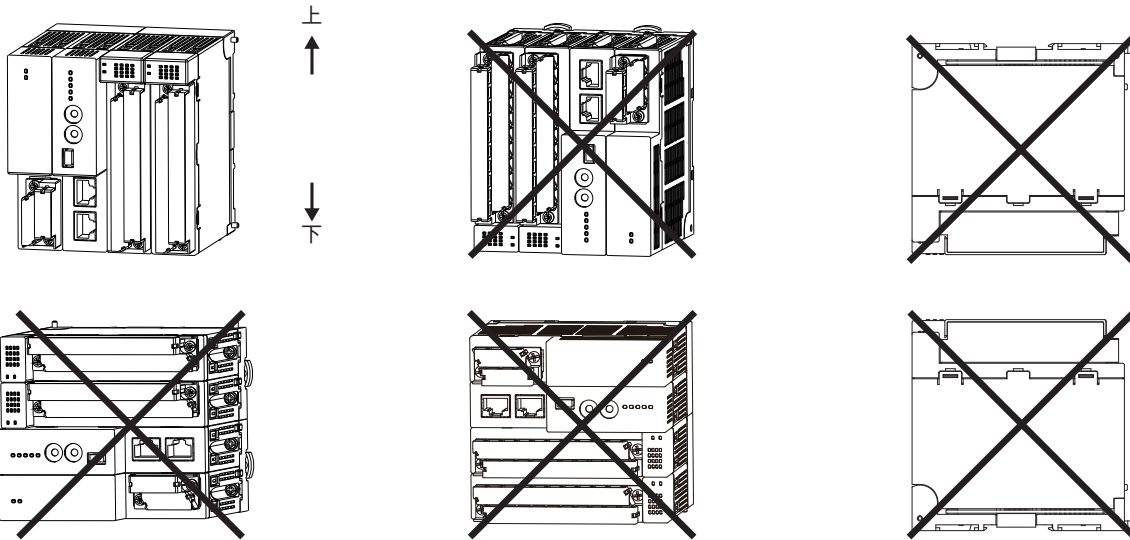


形式	寸法 A	取付ねじ数 n
R30BS04	150	8
R30BS06	200	11
R30BS08	250	14
R30BS12	350	20
R30BS16	450	26

取付寸法図(単位:mm)

■取付方向

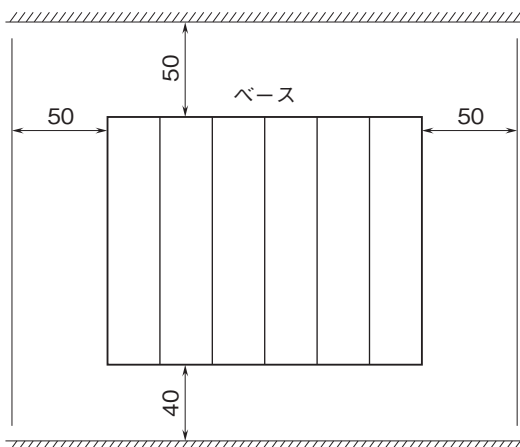
取付は、下図のような垂直取付を行って下さい。垂直取付以外の取付は、内部温度の上昇により、寿命の低下や性能低下の原因となります。



■盤内への取付

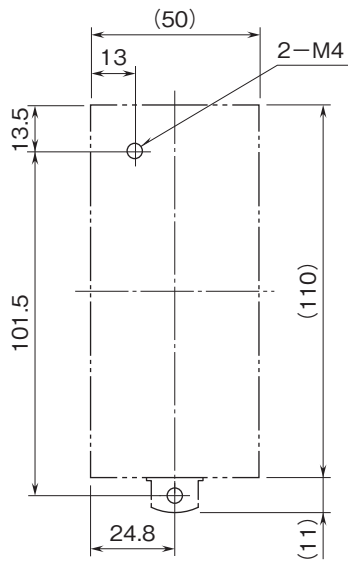
- ・ 通風スペースを十分にとること
- ・ ヒータ、トランス、抵抗器などの発熱量の多い機器の真上には取付けないこと
- ・ 保守などのために、上下にスペースを設けて下さい。

盤の天井、配線ダクト(高さ50mm以下)を示す。

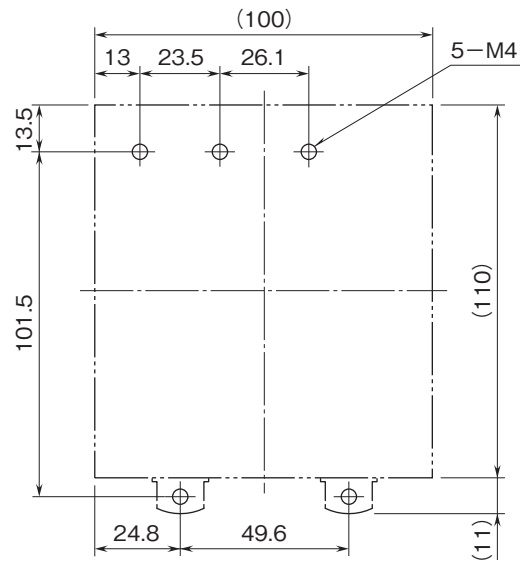


盤の底板、配線ダクト(高さ50mm以下)を示す。

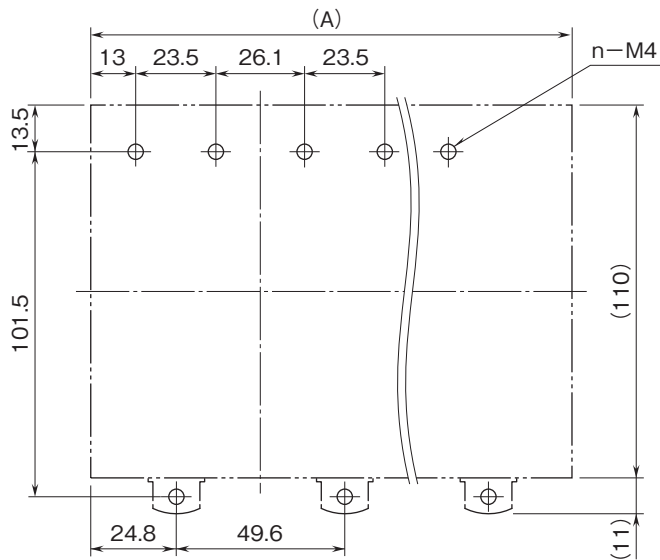
●R30BS00



●R30BS02



●R30BS04、BS06、BS08、BS12、BS16



- 記載内容はお断りなしに変更することがありますのでご了承ください。
 - ご注文・ご使用に際しては、弊社ホームページの「ご注文に際して」を必ずご確認ください。
 - 本製品を輸出される場合には、外国為替および外国貿易法の規制をご確認の上、必要な手続きをお取りください。
安全保障貿易管理については、弊社ホームページより「輸出（該非判定）」をご覧ください。
- お問い合わせ先 ホットライン：0120-18-6321