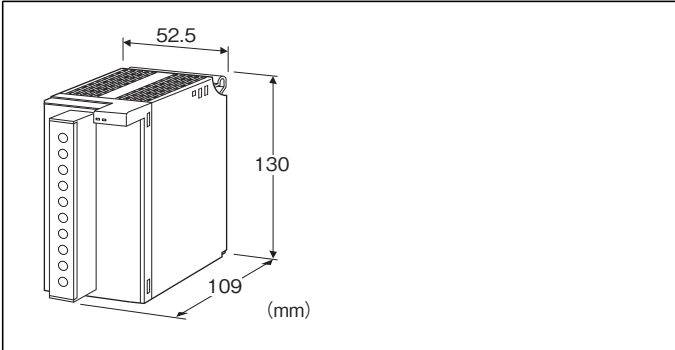


リモートI/O変換器 R3 シリーズ

電力用マルチカード

(クランプ式交流電流センサCLSB用)



形式:R3-WT1B①②③④

価格

基本価格 100,000円

加算価格

通信2重化 +5,000円

・オプション仕様により加算あり。

ご注文時指定事項

・形式コード:R3-WT1B①②③④

①～④は下記よりご選択ください。

(例:R3-WT1B11W/Q)

・オプション仕様(例:/C01)

入力系統数

1B:1系統(センサ形式:CLSB用)

①種類

1:三相3線式

2:单相2線式

3:单相3線式

②入力信号(不平衡回路用)

1:110V/50A AC

2:110V/100A AC

5:220V/50A AC

6:220V/100A AC

A:100V/200V/50A AC(单相3線式のみ)

B:100V/200V/100A AC(单相3線式のみ)

③通信

S:シングル

W:2重化

④付加コード

◆オプション仕様

無記入:なし

/Q:あり(オプション仕様より別途ご指定下さい。)

オプション仕様

◆コーティング(詳細は、弊社ホームページをご参照下さい。)

/C01:シリコン系コーティング +500円

/C02:ポリウレタン系コーティング +500円

/C03:ラバーコーティング +500円

関連機器

・コンフィギュレータソフトウェア(形式:R3CON)

設定は、コンフィギュレータソフトウェアを使用します。

コンフィギュレータソフトウェアは、当社のホームページよりダウンロードが可能です。

・クランプ式交流電流センサ(形式:CLSB-05)

・クランプ式交流電流センサ(形式:CLSB-10)

(本器はセンサと組合わせて動作しますので、必要なチャンネル数分のセンサをご用意下さい。)

機器仕様

接続方式

・内部通信バス:ベース(形式:R3-BS□)に接続

・入力信号:M3.5ねじ端子接続(締付トルク0.8N・m)

・内部電源:ベース(形式:R3-BS□)より供給

推奨圧着端子:R1.25-3.5(M3)(日本圧着端子製造)

R1.25-3.5(ニチフ)

(スリーブ付圧着端子は使用不可)

・適合電線:0.3~0.75mm²

端子ねじ材質:鉄にニッケルメッキ

アイソレーション:センサコア-センサ出力・電流入力・内部通信

バス・内部電源-電圧入力間

ディップスイッチによる設定

・演算方法

・積算値リセット有無

・その他

(詳細は取扱説明書参照)

RUN表示ランプ:赤/緑2色LED

内部通信バス1正常時、赤色点灯

内部通信バス2正常時、緑色点灯

バス1およびバス2が共に正常な場合は赤色と緑色が同時に点灯し橙色となります。

ERR表示ランプ:赤/緑2色LED

入力異常発生時、赤色点灯

正常動作時、緑色点灯

パワーオンタイム:電源投入後、10秒を経過してから変換を開始します。

ドロップアウト機能:入力値が2%以下の場合、変換データは0%となります。(R3CONにて設定可能)

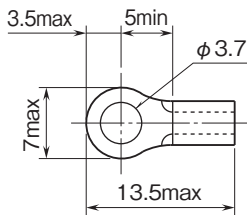
動作方式

- ・有効電力、無効電力:時分割乗算
- ・力率:有効電力(P)、無効電力(Q)により演算

$$\frac{P}{\sqrt{P^2 + Q^2}}$$

- ・周波数:ワンショット

■適用圧着端子サイズ(M3.5ねじ)



入力仕様

周波数:50/60Hz共用

●電圧側

動作入力範囲:定格電圧の0~120%

過電圧強度:定格電圧の2倍(10秒)、1.2倍(連続)

●電流側

CLSB-05:0~50A

CLSB-10:0~100A

動作入力範囲:定格電流の0~115%

■力率入力レンジ:-1~LAG0~1~LEAD0~-1

データ表示:-1000~0~1000~0~-1000(SW2-1がOFFの場合)

ひずみ波入力の場合、測定原理の異なる測定器の値と差を生じる場合があります。

単相入力の場合、測定できません。

■周波数入力レンジ:45~65Hz

データ表示:4500~6500

■有効電力、無効電力入力レンジ

●単相2線

入力(AC)	入力レンジ	概略消費 VA 電圧側
110V / 50A	± 5500W	0.2 / 相
110V / 100A	± 11000W	
220V / 50A	± 11000W	0.4 / 相
220V / 100A	± 22000W	

●単相3線

入力(AC)	入力レンジ	概略消費 VA 電圧側
200V / 50A	± 10000W	0.2 / 相
200V / 100A	± 20000W	

●三相3線

入力(AC)	入力レンジ	概略消費 VA 電圧側
110V / 50A	± 9526W / LEAD LAG 9526var	0.2 / 相
110V / 100A	± 19050W / LEAD LAG 19050var	
220V / 50A	± 19050W / LEAD LAG 19050var	0.4 / 相
220V / 100A	± 38110W / LEAD LAG 38110var	

データ表示:無効電力 LEAD 負極性、LAG 正極性
注)無効電力は、単相入力の際は測定できません。

VT を外付けする場合、

一次側の定格電力 [W] で算出した値が、上表中の入力 (VT 比) × (定格電流) レンジ範囲内になるように VT 比を選定して下さい。

設置仕様

使用温度範囲:-10~+5°C

使用湿度範囲:30~90%RH(結露しないこと)

使用周囲雰囲気:腐食性ガス、ひどい塵埃のないこと

取付:ベース(形式:R3-BS口)に取付

質量:約300g

性能

許容差(温度、周波数の影響を含む)

・有効/無効電力:±2%*

・力率:±4%*

・周波数:±1%

・有効/無効電力量:±2%*

・温度の影響:23±10°C

・周波数の影響:45~65Hz

*、センサと組合わせたときの許容差は、センサの許容差を加算します。

外部磁界の影響:±0.5%(400A/m)

変換速度:100ms

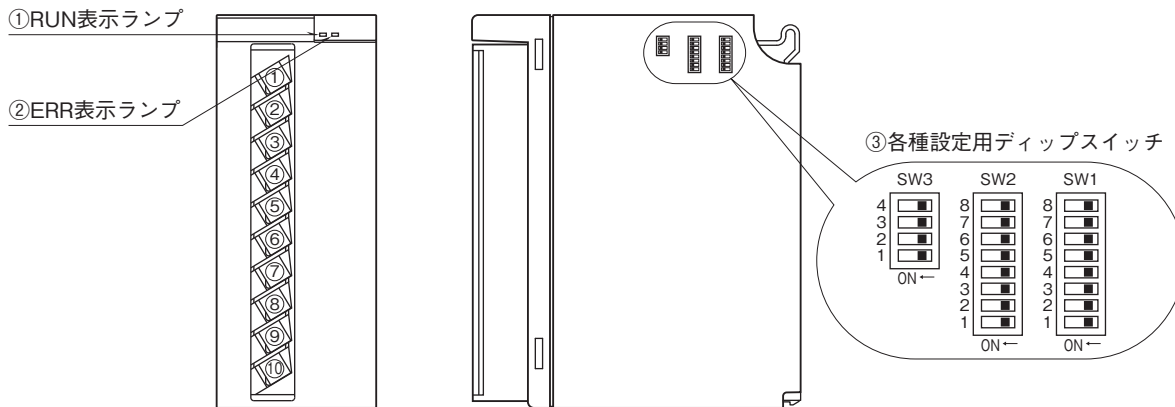
変換データ:16bit/32bit

占有エリア:4、8、16から選択
 消費電流:150mA
 入力応答時間:2s以下(最終定常値の±1%以内に収まるまでの時間)
 絶縁抵抗:100MΩ以上/500V DC
 耐電圧:
 電圧入力-電流入力・内部通信バス・内部電源間
 2000V AC 1分間
 供給電源-FG間(電源カードにて絶縁)
 2000V AC 1分間

パネル図

■前面図

■側面図



伝送データ

ADDRESS	測定要素
n	有効電力* ¹
n + 1	無効電力* ¹
n + 2	力率* ¹
n + 3	周波数* ¹
n + 4	受電有効電力量下位
n + 5	受電有効電力量上位
n + 6	送電有効電力量下位
n + 7	送電有効電力量上位
n + 8	LAG 無効電力量下位
n + 9	LAG 無効電力量上位
n + 10	LEAD 無効電力量下位
n + 11	LEAD 無効電力量上位
n + 12	0
n + 13	0
n + 14	0
n + 15	0
R3CON Type 表示	WT1B * * *
R3 - N □□の占有エリア設定例 (R3 - NP □□の場合は16固定となります。)	4、8、16

n はベースのスロットによるアドレス値

出荷時の電力量は 1 kWh、1 kvarh 単位に設定しています。
 占有エリアの設定でそれぞれ伝送されるデータアドレスは、下記の通りとなります。

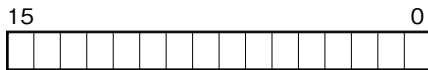
- ・ 4 (n ~ n + 3)
- ・ 8 (n ~ n + 7)
- ・ 16 (n ~ n + 15)

* 1、16 bit データ

* 2、32 bit データ

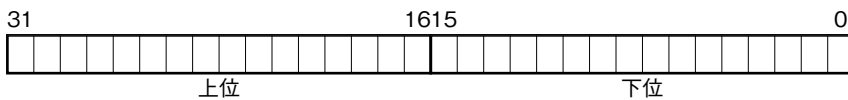
入出力データ

■16bitデータ



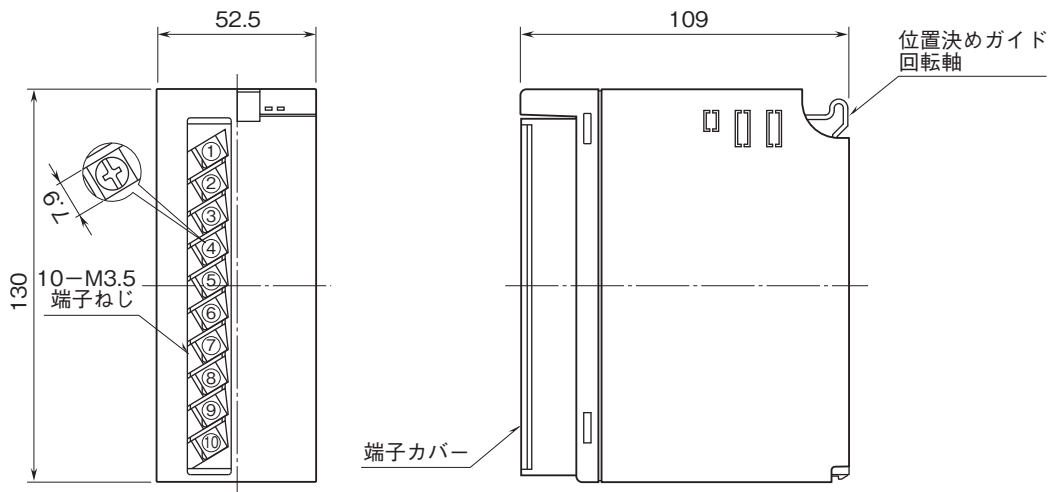
16ビットのバイナリデータ
負の値は2の補数で示します。

■32bitデータ



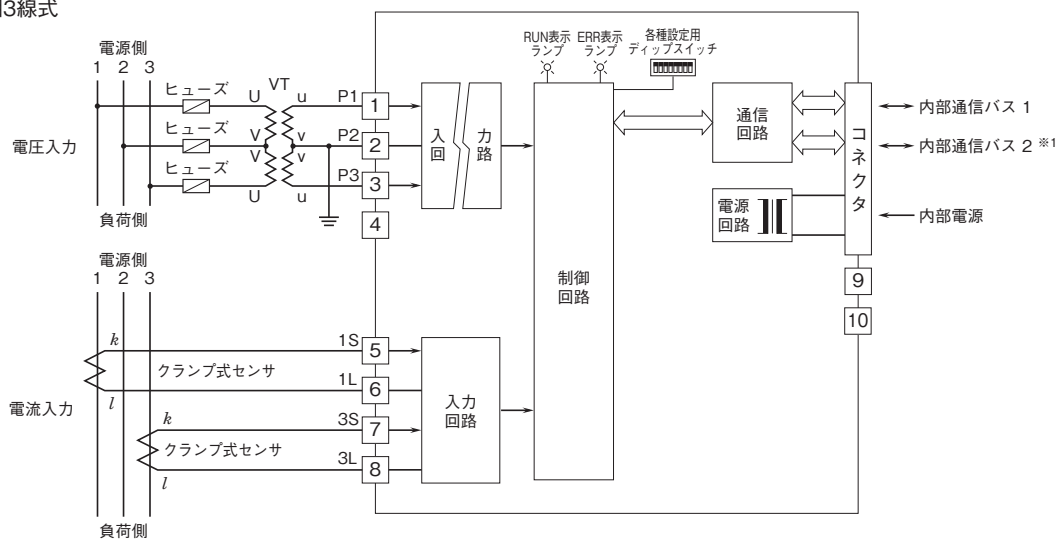
32ビットのバイナリデータ
負の値は2の補数で示します。

外形寸法図(単位:mm)・端子番号図

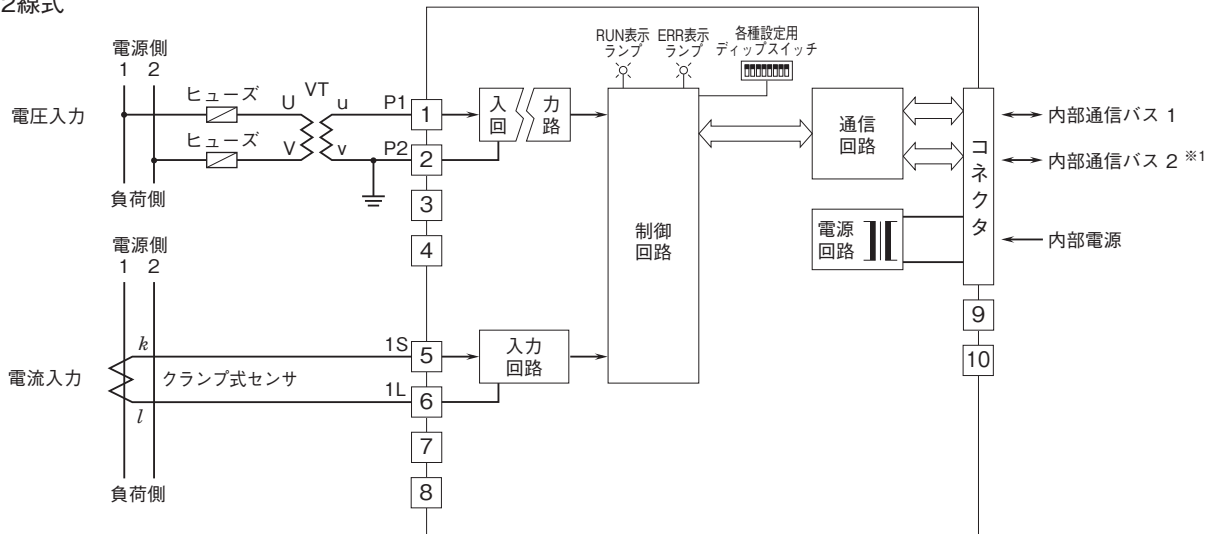


ブロック図・端子接続図

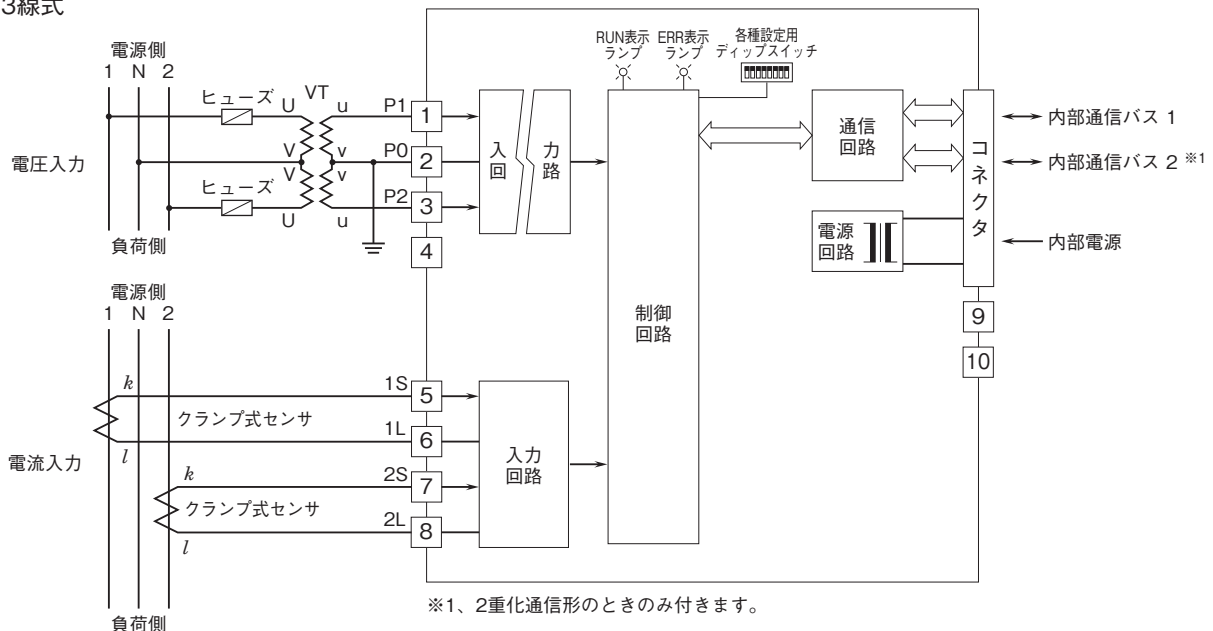
■三相3線式



■单相2線式



■单相3線式



- 記載内容はお断りなしに変更することがありますのでご了承下さい。
 - ご注文・ご使用に際しては、弊社ホームページの「ご注文に際して」を必ずご確認ください。
 - 本製品を輸出される場合には、外国為替及び外国貿易法の規制をご確認の上、必要な手続きをお取り下さい。安全保障貿易管理については、弊社ホームページより「輸出（該非判定）」をご覧ください。
- お問い合わせ先 ホットライン：0120-18-6321