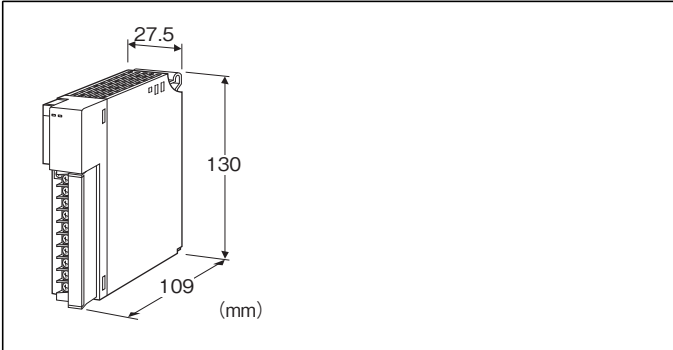


リモートI/O変換器 R3 シリーズ

直流電圧入力カード

(絶縁4点、高電圧)



形式:R3-SV4B①②

価格

基本価格 42,000円

加算価格

通信2重化 +5,000円

・オプション仕様により加算あり。

ご注文時指定事項

・形式コード:R3-SV4B①②

①、②は下記よりご選択ください。

(例:R3-SV4BW/Q)

・オプション仕様(例:/C01/SET)

入力点数

4B:4点入力(高電圧)

①通信

S:シングル

W:2重化

②付加コード

◆オプション仕様

無記入:なし

/Q:あり(オプション仕様より別途ご指定下さい。)

オプション仕様(複数項指定可能)

◆コーティング(詳細は、弊社ホームページをご参照下さい。)

/C01:シリコン系コーティング +500円

/C02:ポリウレタン系コーティング +500円

/C03:ラバーコーティング +500円

◆出荷時設定

/SET:仕様何書(図面番号:NSU-8415)通りに設定 +0円

注意事項

■未使用入力

使用しない入力は入力OPEN状態にするか、コンフィギュレータソフトウェア(形式:R3CON)を用いて未使用入力に設定して下さい。

機器仕様

接続方式

- ・内部通信バス:ベース(形式:R3-BS□)に接続
- ・入力信号:M3ねじ2ピース端子台接続(締付トルク0.5N・m)
- ・内部電源:ベース(形式:R3-BS□)より供給
- 推奨圧着端子:R1.25-3(日本圧着端子製造、ニチフ)
(スリーブ付圧着端子は使用不可)
(適用圧着端子サイズの図を参照)
- ・適用電線サイズ:0.3~0.75mm²
- 端子ねじ材質:鉄にニッケルメッキ
- アイソレーション:入力1-入力2-入力3-入力4-内部通信バス・内部電源間

入力レンジ設定:側面のディップスイッチにより設定

変換速度設定:側面ディップスイッチにより設定

RUN表示ランプ:赤/緑2色LED

内部通信バス1正常時、赤色点灯

内部通信バス2正常時、緑色点灯

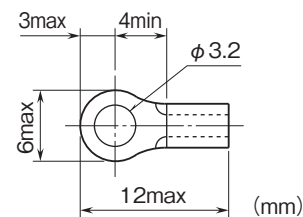
バス1およびバス2が共に正常な場合は赤色と緑色が同時に点灯し橙色となります。

ERR表示ランプ:赤/緑2色LED

入力回路異常時(ADコンバータ未応答)、赤色点灯

正常動作時、緑色点灯

■適用圧着端子サイズ(M3ねじ)



入力仕様

入力抵抗:1MΩ以上

入力レンジ: -30~+30V DC、-15~+15V DC、0~30V DC、0~15V DC

設置仕様

使用温度範囲:-10~+55℃
 使用湿度範囲:30~90%RH(結露しないこと)
 使用周囲雰囲気:腐食性ガス、ひどい塵埃のないこと
 取付:ベース(形式:R3-BS□)に取付
 質量:約200g

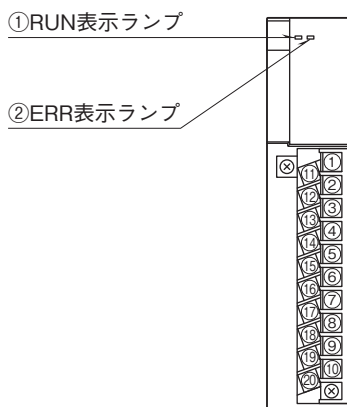
性能

変換精度:表参照
 変換速度:80ms/40ms/20ms/10ms
 変換データ:入力レンジに対し0~10000
 占有エリア:4
 消費電流:60mA
 温度係数:±0.015%/℃
 絶縁抵抗:100MΩ以上/500V DC
 耐電圧:
 入力1-入力2-入力3-入力4-内部通信バス・内部電源間
 1500V AC 1分間
 供給電源-FG間(電源カードにて絶縁)
 2000V AC 1分間

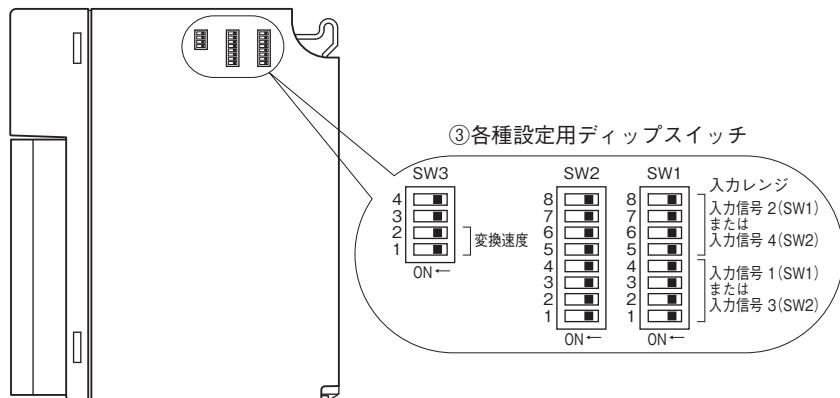
入力レンジ	変換速度			
	変換精度			
	80ms	40ms	20ms	10ms
-30 ~ +30V DC	± 0.05%	± 0.1%	± 0.2%	± 0.4%
-15 ~ +15V DC	± 0.05%	± 0.1%	± 0.2%	± 0.4%
0 ~ 30V DC	± 0.05%	± 0.1%	± 0.2%	± 0.4%
0 ~ 15V DC	± 0.05%	± 0.1%	± 0.2%	± 0.4%

パネル図

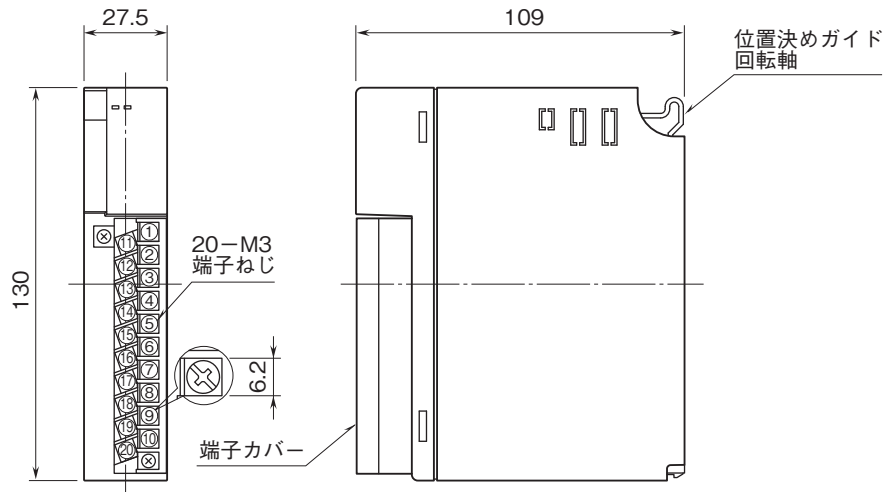
■前面図



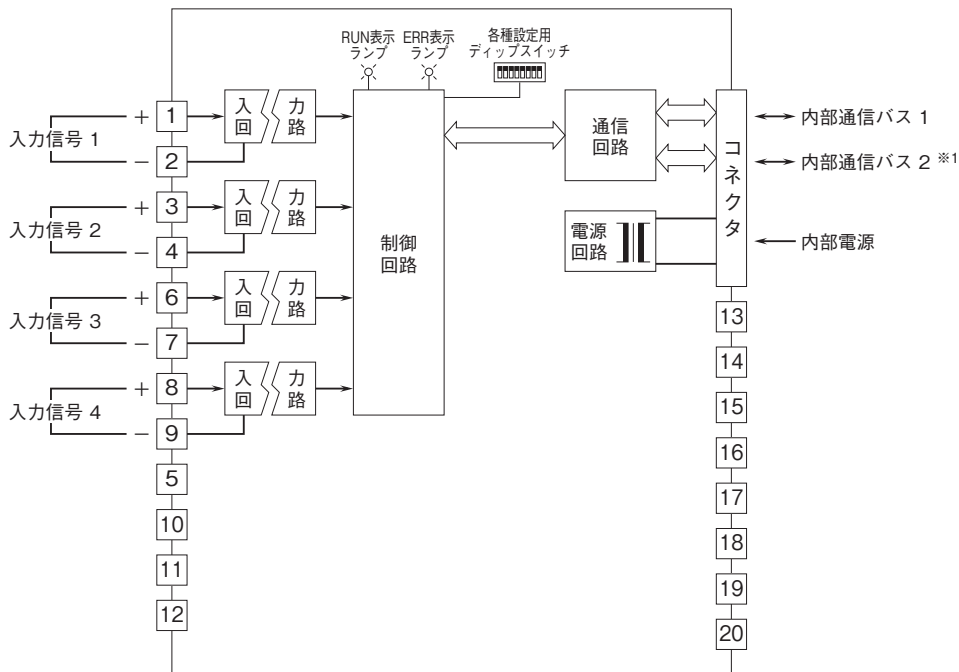
■側面図



外形寸法図(単位:mm)・端子番号図



ブロック図・端子接続図



※1、2重化通信形のためのみ付きます。
注) 空端子台には、外部配線等は接続しないで下さい。



- 記載内容はお断りなしに変更することがありますのでご了承ください。
 - ご注文・ご使用に際しては、弊社ホームページの「ご注文に際して」を必ずご確認ください。
 - 本製品を輸出される場合には、外国為替および外国貿易法の規制をご確認の上、必要な手続きをお取りください。
安全保障貿易管理については、弊社ホームページより「輸出(該非判定)」をご覧ください。
- お問い合わせ先 ホットライン: 0120-18-6321