

リモートI/O変換器 R3 シリーズ

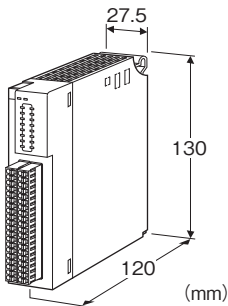
/Q:あり(オプション仕様より別途ご指定下さい。)

接点入出力カード

(Di8点(外部入力電源)、Do8点(リレー)、コネクタ形スプリング式端子台)

アプリケーション例

- 発停ワンショット出力を使用して現場機器の起動・停止を制御
- 現場機器の信号保持回路の省略化
- リモートI/Oを使用してワンショット信号を出力することによりPLC側の負荷を低減



形式:R3S-DAC16①②

価格

基本価格 24,000円

加算価格

通信2重化 +5,000円

・オプション仕様により加算あり。

ご注文時指定事項

・形式コード:R3S-DAC16①②

①、②は下記よりご選択ください。

(例:R3S-DAC16W/Q)

・オプション仕様(例:/C01)

入出力点数

16:16点入出力(入力8点、出力8点)

①通信

S:シングル

W:2重化

②付加コード

◆オプション仕様

無記入:なし

オプション仕様

◆コーティング(詳細は、弊社ホームページをご参照下さい。)

/C01:シリコン系コーティング +500円

/C02:ポリウレタン系コーティング +500円

/C03:ラバーコーティング +500円

注意事項

- ・通信カード(形式:R3-NC2、R3-NEIP1、R3-NF□、R3-NL□)と組合わせて使用することはできません。
- ・出力完了ステータス表示は、通信カード(形式:R3-NC1、R3-NC3、R3-ND□、R3-NE1、R3-NFL1、R3-NM1、R3-NM4、R3-NP1)の場合はファームウェアバージョンV2.00以降、通信カード(形式:R3-NM3、R3-NML3)の場合はファームウェアバージョンV1.00以降で対応しています。

機器仕様

接続方法

- ・内部通信バス:ベース(形式:R3-BS□)に接続
- ・入出力信号:コネクタ形スプリング式端子台(適用電線サイズ:0.2~1.5mm²、剥離長 10mm)
- ・内部電源:ベース(形式:R3-BS□)より供給
- ・アイソレーション:入カ-出カ-内部通信バス・内部電源間
- 出力モード設定:ワンショット出力モード、発停ワンショット出力モード、連続出力モードをディップスイッチにより設定(詳細は取扱説明書参照)
- 出力データ長設定:8bit、4bitをディップスイッチにより設定(発停ワンショット出力モード時のみ有効)
- ワンショットON時間設定:0.1~25.6秒をディップスイッチにより設定
- 発停ワンショット出力設定:ディップスイッチにより対となる出力チャンネルを入替可能
- 出力保持設定:通信異常時に正常データを受信するまでの出力状態(保持またはOFF)を側面のディップスイッチにより設定
- RUN表示ランプ:赤/緑2色LED
- 内部通信バス1正常時、赤色点灯
- 内部通信バス2正常時、緑色点灯
- バス1およびバス2が共に正常な場合は赤色と緑色が同時に点灯し橙色となります。
- ERR表示ランプ:赤/緑2色LED
- 正常動作時、緑色点灯
- 設定異常時、赤色点灯
- 入出力状態表示ランプ:赤色LED
- ・1~8:入力状態表示、ON時点灯
- ・9~16:出力状態表示、ON時点灯
- 接点入力取込周期設定:1ms/5ms/10ms/20ms/50ms/70ms/100ms/200ms以下をディップスイッチにより設定

入力仕様

入力点数:8点
絶縁方式:フォトカプラ絶縁
入力抵抗:約4.4k Ω
コモン:プラス/マイナス(NPN/PNP対応)
8点1コモン(2端子)
ON電圧/ON電流:11V DC以上/2.5mA以上
OFF電圧/OFF電流:6V DC以下/1.3mA以下

■無電圧接点入力
定格入力電圧:24V DC +10%-15%
リップル含有率5%p-p以下

■有電圧接点入力
定格入力電圧:24V DC +10%-15%
波形:矩形波

用語解説

■出力保持
内部通信バス1からのデータにて接点を出力します。バス1が異常となるとバス2のデータを採用します。バス1、2ともに異常な場合、出力は正常なデータを受信するまで保持します。
電源投入時は、正常データを受信するまで接点はOFFとなります。

■出力OFF
内部通信バス1からのデータにて接点を出力します。バス1が異常となるとバス2のデータを採用します。バス1、2ともに異常な場合、出力は正常なデータを受信するまで全てOFFとなります。
電源投入時は、正常データを受信するまで接点はOFFとなります。

出力仕様

出力点数:8点
コモン:8点1コモン(2端子)
コモン電流:2A以下(2端子合計)
定格負荷:250V AC 0.5A($\cos\phi=1$)
30V DC 0.5A(抵抗負荷)
最大開閉電圧:250V AC 30V DC
最大開閉電力:250VA(AC) 30W(DC)
最小適用負荷:1V DC 1mA
機械的寿命:2000万回(300回/分)
誘導負荷を駆動する場合は接点保護とノイズ消去を行って下さい。

設置仕様

使用温度範囲:-10~+55 $^{\circ}$ C
使用湿度範囲:30~90%RH(結露しないこと)
使用周囲雰囲気:腐食性ガス、ひどい塵埃のないこと
取付:ベース(形式:R3-BS \square)に取付
質量:約210g

性能

出力ON時間設定精度
・設定時間が1秒以下のとき:設定時間 \pm 10%以内
・設定時間が1秒以上のとき:設定時間 \pm 0.1秒以内
占有エリア:1
消費電流:130mA
絶縁抵抗:100M Ω 以上/500V DC
耐電圧:
入力-出力-内部通信バス-内部電源間
1500V AC 1分間
供給電源-FG間(電源カードにて絶縁)
2000V AC 1分間

パネル図

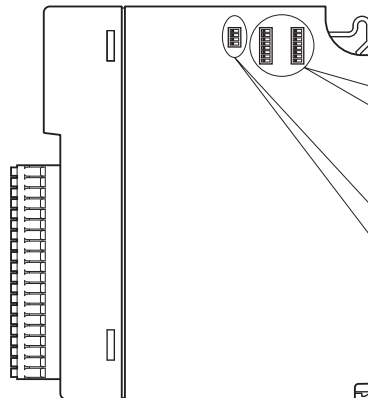
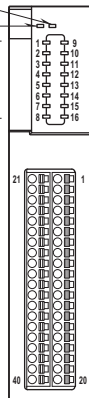
■前面図

■側面図

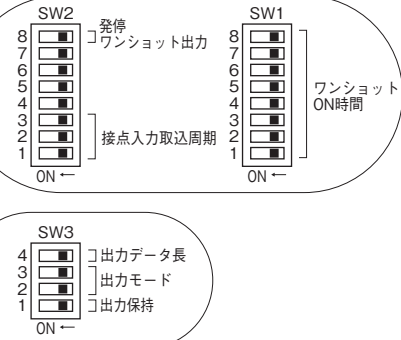
ERR表示ランプ

RUN表示ランプ

入出力状態表示ランプ



各種設定用ディップスイッチ



入出力データ対応表

■ワンショット出力モード

8ビット出力データ (Do 1~8) と出力 (Ch1~8) が 1:1 で割付けられます。

Do データ	書き込みデータ	ワンショット出力 ワンショット出力リセット	Di データ	出力完了ステータス
Do 1	1	Ch1 出力	Di 9	Ch1 出力完了ステータス
	0	Ch1 出力完了リセット		
Do 2	1	Ch2 出力	Di 10	Ch2 出力完了ステータス
	0	Ch2 出力完了リセット		
Do 3	1	Ch3 出力	Di 11	Ch3 出力完了ステータス
	0	Ch3 出力完了リセット		
Do 4	1	Ch4 出力	Di 12	Ch4 出力完了ステータス
	0	Ch4 出力完了リセット		
Do 5	1	Ch5 出力	Di 13	Ch5 出力完了ステータス
	0	Ch5 出力完了リセット		
Do 6	1	Ch6 出力	Di 14	Ch6 出力完了ステータス
	0	Ch6 出力完了リセット		
Do 7	1	Ch7 出力	Di 15	Ch7 出力完了ステータス
	0	Ch7 出力完了リセット		
Do 8	1	Ch8 出力	Di 16	Ch8 出力完了ステータス
	0	Ch8 出力完了リセット		

■発停ワンショット出力モード

●出力データ長: 8 bit

8ビット出力データ(Do 1~8)と出力(Ch1~8)が1:1で割付けられます。

Do データ	書込みデータ	ワンショット出力 出力データリセット	Di データ	出力完了ステータス
Do 1 Do 2	0 0	動作しない		
	1 0	Ch1 出力	Di 9	Ch1 出力完了ステータス
	0 1	Ch2 出力	Di 10	Ch2 出力完了ステータス
	1 1	出力データリセット		
Do 3 Do 4	0 0	動作しない		
	1 0	Ch3 出力	Di 11	Ch3 出力完了ステータス
	0 1	Ch4 出力	Di 12	Ch4 出力完了ステータス
	1 1	出力データリセット		
Do 5 Do 6	0 0	動作しない		
	1 0	Ch5 出力	Di 13	Ch5 出力完了ステータス
	0 1	Ch6 出力	Di 14	Ch6 出力完了ステータス
	1 1	出力データリセット		
Do 7 Do 8	0 0	動作しない		
	1 0	Ch7 出力	Di 15	Ch7 出力完了ステータス
	0 1	Ch8 出力	Di 16	Ch8 出力完了ステータス
	1 1	出力データリセット		

上記は発停ワンショット出力設定が標準(SW2-8: OFF)時の入出力データ対応表です。スワップ(SW2-8: ON)時は対となるワンショット出力を入替えます。下記に Do 1、Do 2 を例として示します。

Do データ	書込みデータ	ワンショット出力 出力データリセット	Di データ	出力完了ステータス
Do 1 Do 2	0 0	動作しない		
	1 0	Ch2 出力	Di 10	Ch2 出力完了ステータス
	0 1	Ch1 出力	Di 9	Ch1 出力完了ステータス
	1 1	出力データリセット		

●出力データ長: 4 bit

8ビット出力データのうち下位4ビットのみ(Do 1~4)を用いて出力(Ch1~8)が1:2で割付けられます。

1データで2出力を設定します。

Do データ	書込みデータ	ワンショット出力	Di データ	出力完了ステータス
Do 1	0	Ch1 出力	Di 9	Ch1 出力完了ステータス
	1	Ch2 出力	Di 10	Ch2 出力完了ステータス
Do 2	0	Ch3 出力	Di 11	Ch3 出力完了ステータス
	1	Ch4 出力	Di 12	Ch4 出力完了ステータス
Do 3	0	Ch5 出力	Di 13	Ch5 出力完了ステータス
	1	Ch6 出力	Di 14	Ch6 出力完了ステータス
Do 4	0	Ch7 出力	Di 15	Ch7 出力完了ステータス
	1	Ch8 出力	Di 16	Ch8 出力完了ステータス

上記は発停ワンショット出力設定が標準(SW2-8: OFF)時の入出力データ対応表です。スワップ(SW2-8: ON)時は対となるワンショット出力を入替えます。下記に Do 1 を例として示します。

Do データ	書込みデータ	ワンショット出力	Di データ	出力完了ステータス
Do 1	0	Ch2 出力	Di 10	Ch2 出力完了ステータス
	1	Ch1 出力	Di 9	Ch1 出力完了ステータス

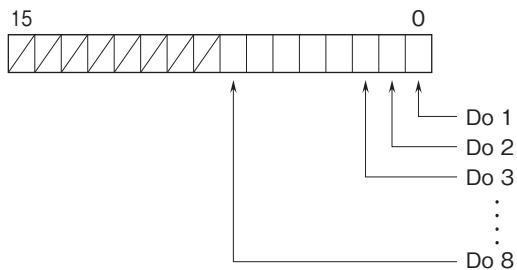
■連続出力モード

8ビット出力データ(Do 1~8)と出力(Ch1~8)が1:1で割付けられ、Doデータが“1”のときは出力がON(励磁)となり、“0”のときは出力がOFF(非励磁)となります。出力完了ステータスDiはDoに連動します。

Do データ	連続出力	Di データ	出力完了ステータス
Do 1	Ch1 出力	Di 9	Ch1 出力完了ステータス
Do 2	Ch2 出力	Di 10	Ch2 出力完了ステータス
Do 3	Ch3 出力	Di 11	Ch3 出力完了ステータス
Do 4	Ch4 出力	Di 12	Ch4 出力完了ステータス
Do 5	Ch5 出力	Di 13	Ch5 出力完了ステータス
Do 6	Ch6 出力	Di 14	Ch6 出力完了ステータス
Do 7	Ch7 出力	Di 15	Ch7 出力完了ステータス
Do 8	Ch8 出力	Di 16	Ch8 出力完了ステータス

ビット配置

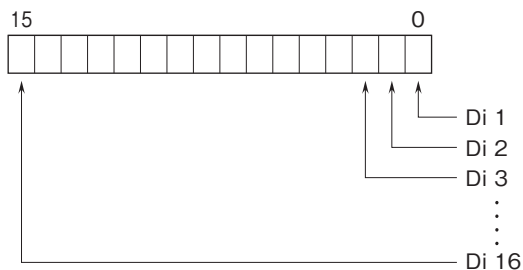
■Doデータ



注1) 発停ワンショットデータ長4ビットの場合はDo 4まで使用。Do 5~8は無効。

注2) Modbus通信カード(形式:R3-NE1、R3-NM1など)で使用される場合、Modbus I/O割付はCoil (0X) のアドレスを使用します。

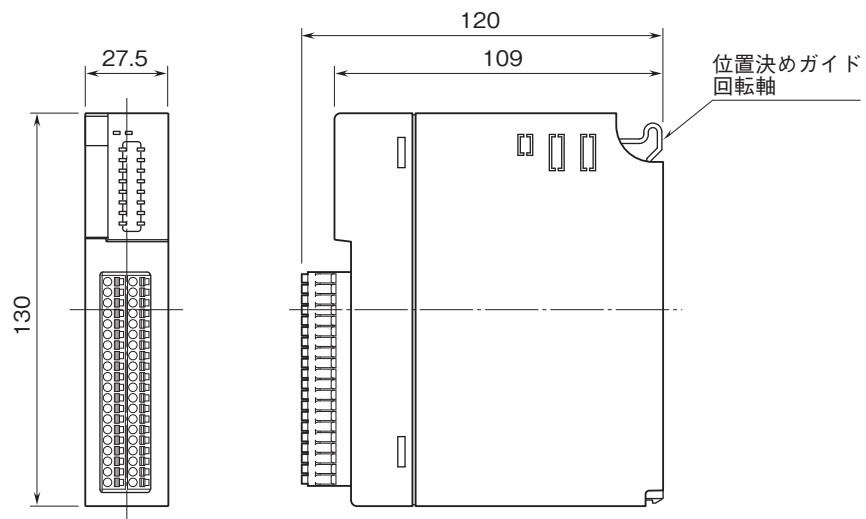
■Diデータ



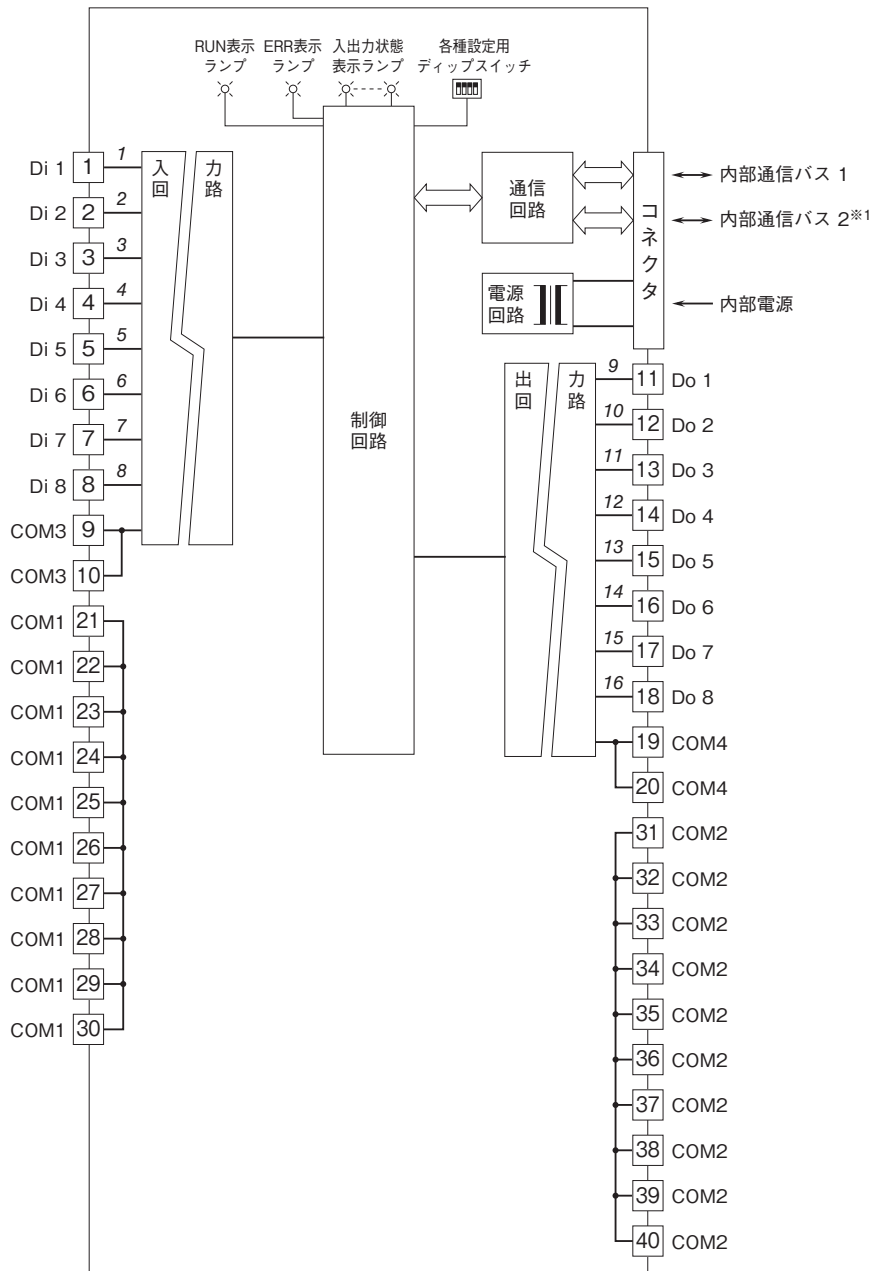
注1) Di 9~16データは実際の接点入力データではありません。出力完了ステータスという内部データです。

注2) Modbus通信カード(形式:R3-NE1、R3-NM1など)で使用される場合、Modbus I/O割付はInput (1X) のアドレスを使用します。

外形寸法図(単位:mm)

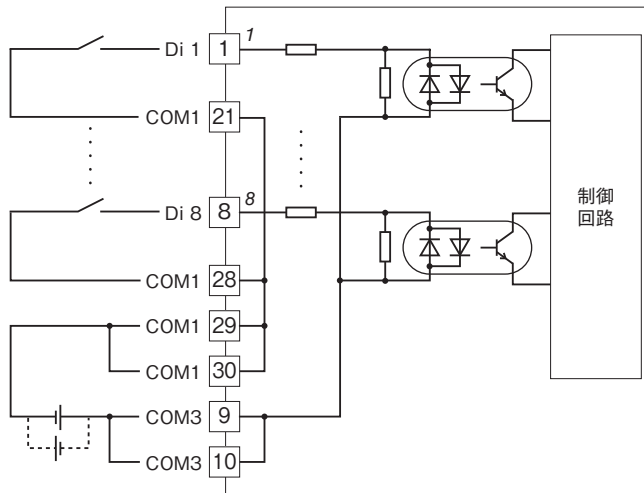


ブロック図・端子接続図

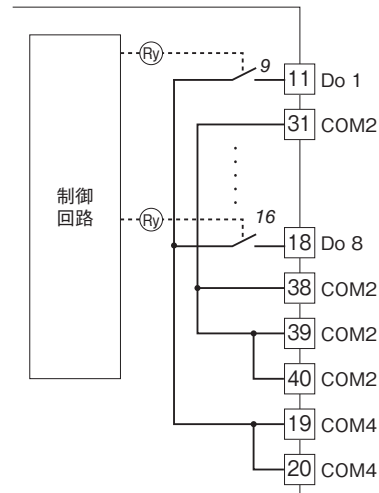


※1、2重化通信形のと時のみ付きます。
 注) 斜体数字は前面パネルのLEDの番号を示します。

■入力回路

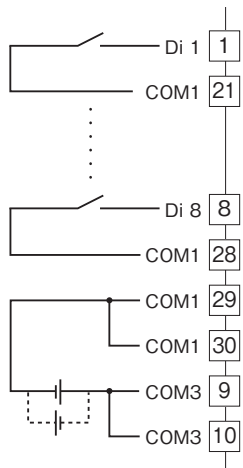


■出力回路

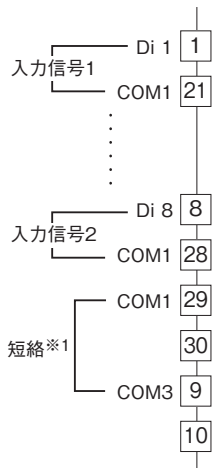


■入力部接続例

・無電圧接点入力

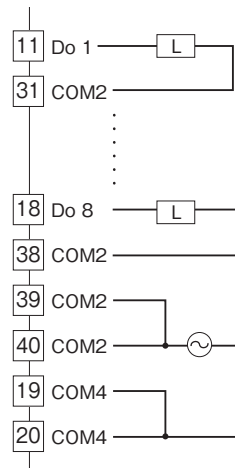


・有電圧接点入力

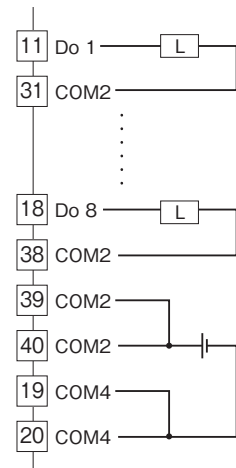


■出力部接続例

・AC電源



・DC電源



※1、有電圧接点入力の場合、29番端子または30番端子と9番端子または10番端子を必ず短絡して下さい。

入出力部端子台

端子番号	内 容	端子番号	内 容
21	COM1	1	Di 1
22	COM1	2	Di 2
23	COM1	3	Di 3
24	COM1	4	Di 4
25	COM1	5	Di 5
26	COM1	6	Di 6
27	COM1	7	Di 7
28	COM1	8	Di 8
29	COM1	9	COM3
30	COM1	10	COM3
31	COM2	11	Do 1
32	COM2	12	Do 2
33	COM2	13	Do 3
34	COM2	14	Do 4
35	COM2	15	Do 5
36	COM2	16	Do 6
37	COM2	17	Do 7
38	COM2	18	Do 8
39	COM2	19	COM4
40	COM2	20	COM4



- 記載内容はお断りなしに変更することがありますのでご了承下さい。
 - ご注文・ご使用に際しては、弊社ホームページの「ご注文に際して」を必ずご確認ください。
 - 本製品を輸出される場合には、外国為替及び外国貿易法の規制をご確認の上、必要な手続きをお取り下さい。
安全保障貿易管理については、弊社ホームページより「輸出（該非判定）」をご覧ください。
- お問い合わせ先 ホットライン：0120-18-6321